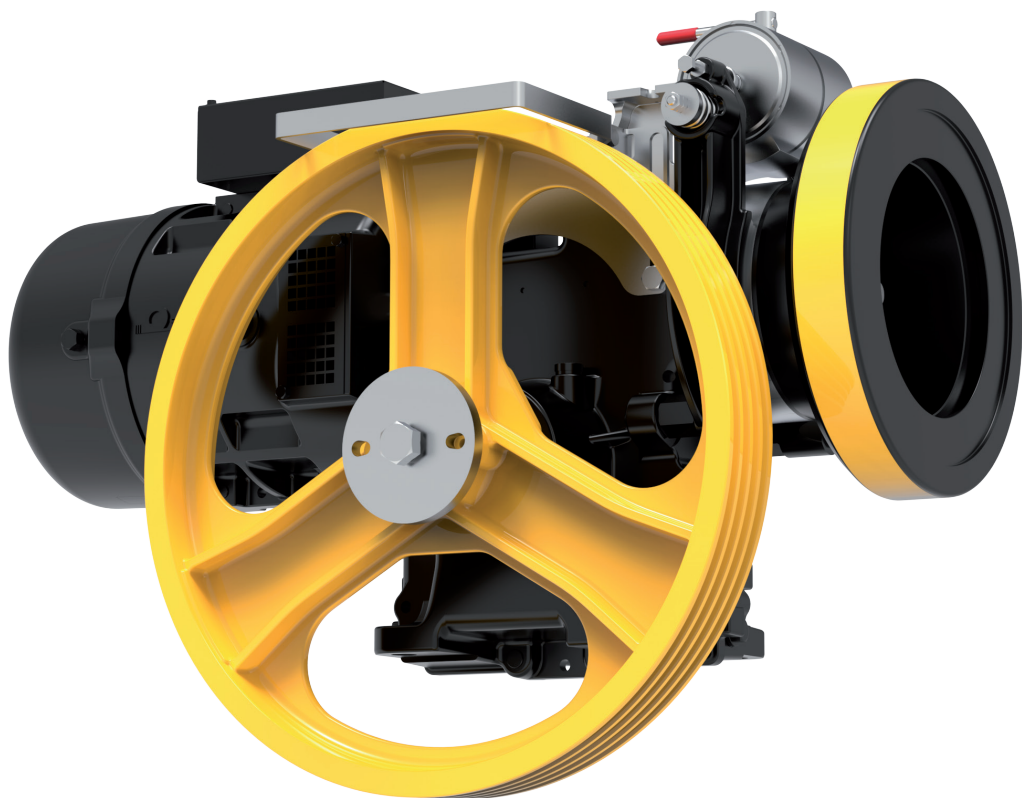


MANUALE D'USO E MANUTENZIONE

MR12 - MR12C

COD.: MUM0040 REV. 11

italiano



SICOR S.R.L.

Sede e Centro di produzione

Viale Caproni 32 (Zona industriale) 38068 Rovereto (TN) Italia

Tel. +39 0464 484111 Fax +39 0464 484100

www.sicoritaly.com info@sicoritaly.com

 **SICOR**
DRIVING THE FUTURE

INDICE

1.	LETTERA ALLA CONSEGNA.....	2
2.	IDENTIFICAZIONE MACCHINA	3
3.	GARANZIA	4
4.	NOTE GENERALI ALLA CONSEGNA.....	5
5.	AVVERTENZE PER LA SICUREZZA	6
6.	PRESCRIZIONI DI SICUREZZA	7
7.	CARATTERISTICHE TECNICHE.....	10
8.	TRASPORTO	11
9.	NOTE PER L'INSTALLAZIONE	14
10.	LUBRIFICAZIONE DEGLI ARGANI.....	15
10.1.	SOSTITUZIONE DELL'OLIO.....	15
10.2.	CONTROLLO DEL LIVELLO DELL'OLIO	16
11.	COLLEGAMENTI ELETTRICI	17
12.	SCHEMA ELETTRICO	18
13.	AVVIAMENTO DELL'ARGANO	19
14.	SMALTIMENTO/RICICLAGGIO	20
15.	MANUTENZIONE	21
15.1.	PREREGOLAZIONE DEL FRENO	22
15.2.	REGOLAZIONE DEL FRENO	22
15.2.1.	REGOLAZIONE DELLA CORSA.....	22
15.2.2.	CONTROLLO DELLA REGOLAZIONE.....	22
15.2.3.	REGOLAZIONE DEL MOMENTO FRENANTE	23
15.3.	CONTROLLO DELLA CORSA	24
15.4.	INTERVENTI DI MANUTENZIONE OBBLIGATORI	25
15.5.	CONTROLLO DEL GIOCO DELL'INGRANAGGIO	25
16.	CONTROLLO DEL GIOCO DELL' INGRANAGGIO SULL'ALBERO DI INGRESSO.....	26
17.	CONTROLLO DEL GIOCO DELL'INGRANAGGIO SULL'ALBERO DI USCITA.....	28
18.	MANOVRA A MANO DI EMERGENZA	30
18.1.	AVVERTENZE.....	30
18.2.	ISTRUZIONI PER LA MANOVRA A MANO DI EMERGENZA	30

1. LETTERA ALLA CONSEGNA

Pregiatissimo Cliente:

Gli organi SICOR sono stati progettati e realizzati in conformità alla direttiva macchine 2006/42/CE, 2014/33/UE, EN 81-20, EN 81-50, UNI EN 12100, [95/16/CE, EN 81-1] e rispettando la normativa applicabile.

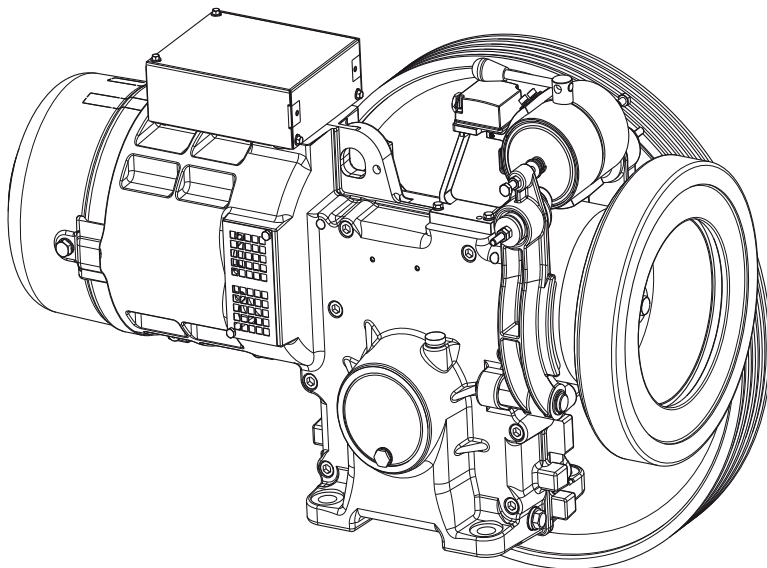
Pertanto non presentano pericoli per l'installatore ed il manutentore, se usati secondo le istruzioni fornite dal presente manuale e se saranno tenuti in costante efficienza i dispositivi di sicurezza relativi.

Questo foglio ha lo scopo di attestare che, al ricevimento della macchina, i dispositivi della stessa siano efficienti; che con la macchina sia stato consegnato il presente manuale e che l'installatore si assuma la responsabilità di seguirlo interamente.

La SICOR declina ogni responsabilità per danni causati da modifiche, manomissioni, operazioni compiute in disaccordo con quanto descritto in questo manuale e con le sue prescrizioni o con indicazioni fornite con altri documenti.

La SICOR si congratula con Voi per aver scelto un suo prodotto e si augura che ne possiate ottenere le migliori prestazioni.

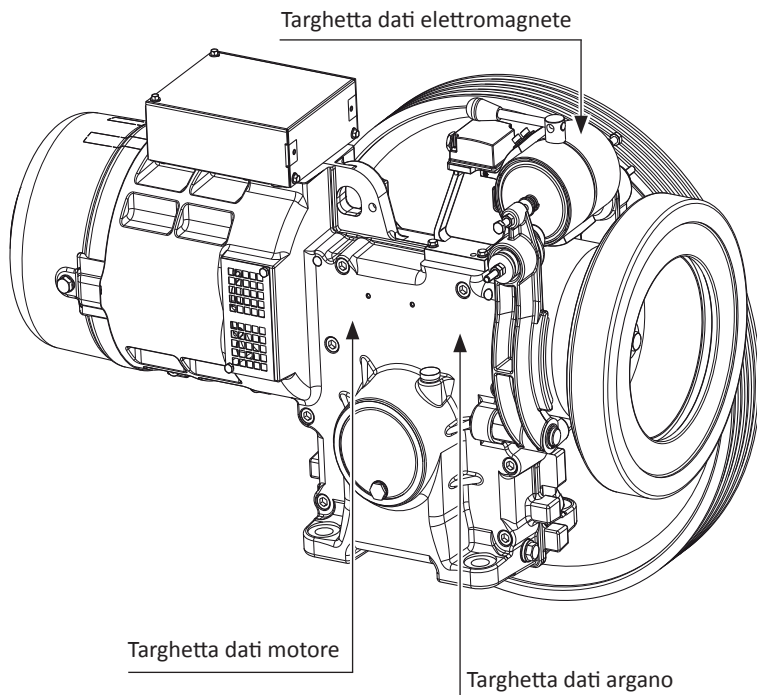
SICOR S.R.L.



2. IDENTIFICAZIONE MACCHINA

Per qualsiasi comunicazione con la SICOR o con i suoi centri di assistenza, in merito ad un organo, citare sempre il suo numero di matricola.

Detto numero, così come gli altri dati relativi all'identificazione dell'organo, è rilevabile sulle targhette posizionate sulla macchina, sull'elettromagnete e sul motore come illustrato nel disegno seguente.



3. GARANZIA

- La garanzia, salvo diversi accordi convenuti al contratto, è regolamentata dalle seguenti clausole:
 - La garanzia sui prodotti SICOR è concessa per la durata di anni DUE a decorrere dalla data del documento di spedizione. In detto periodo, la SICOR sostituirà gratuitamente qualsiasi componente riconosciuto difettoso.
 - Un particolare può essere dichiarato difettoso solamente se il difetto è riconosciuto dalla SICOR S.R.L.
 - I particolari in garanzia, da riparare o sostituire, devono essere fatti pervenire alla Sicor in porto franco.
 - L'eventuale richiesta di intervento tecnico da parte del Cliente, deve essere inoltrata alla SICOR per iscritto.
Le spese di manodopera, viaggio, vitto e alloggio restano a carico del Cliente.

- La garanzia decade automaticamente quando si verifica una delle seguenti condizioni:
 - I particolari per i quali viene richiesto l'intervento, sono stati manomessi.
 - E' stato effettuato un tipo di applicazione non autorizzata o concordata precedentemente per iscritto con la SICOR.
 - L'utilizzazione della macchina non è conforme alle caratteristiche per la quale è stata realizzata e a ciò che è indicato sul catalogo tecnico e sul presente "Manuale d'uso e manutenzione".
 - Mancanza delle targhe e impossibilità d'identificazione della macchina.

- Non sono incluse nella garanzia le parti operative soggette a normale usura: guarnizioni dei freni, cuscinetti volventi, avvolgimenti elettrici.

- La garanzia non prevede risarcimenti di eventuali trasporti o fermi macchina.

- Procedure degli interventi in garanzia:
 - Qualsiasi reclamo in garanzia deve essere segnalato alla SICOR entro 8 giorni dal verificarsi dell'anomalia, per iscritto o tramite fax.
 - La SICOR confermerà per iscritto o fax l'eventuale accettazione dell'intervento in garanzia eseguito dal Cliente o provvederà per l'intervento dei suoi tecnici.
 - Qualsiasi materiale difettoso sostituito a cura del Cliente deve rimanere a disposizione della SICOR per giorni 30 in modo che sia possibile effettuare le necessarie verifiche, oppure deve essere spedito alla SICOR su specifica richiesta scritta della stessa.
 - In nessun caso saranno riconosciuti addebiti per riparazione eseguite in garanzia che non siano state preventivamente autorizzate per iscritto dalla SICOR.
 - In ogni caso deve essere fornita l'intera documentazione fotografica dell'intervento eseguito; questo non solo ai fini documentativi ma anche per consentire alla Sicor di correggere e migliorare ulteriormente la qualità e l'affidabilità delle sue macchine.

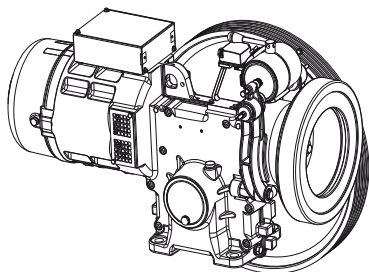
4. NOTE GENERALI ALLA CONSEGNA

Gli organi possono essere spediti su pallets o in casse.
 In ogni caso al ricevimento dell'organo controllare che:

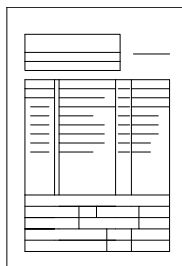
- l'imballaggio sia integro
- la fornitura corrisponda alle specifiche dell'ordine (vedi bolla di accompagnamento o packing list)
- non siano visibili danni all'organo o ai suoi accessori

In caso di danni o pezzi mancanti informare immediatamente ed in modo dettagliato la SICOR o il suo agente, oppure lo spedizioniere.

I ricambi o le attrezzature in dotazione, quando necessario, vengono imballati in contenitori a parte.



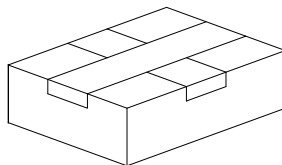
Motoriduttore completo di accessori
 secondo le specifiche dell'ordine



Scheda dati
 macchina ODL



Manuale d'uso







Scatola con pezzi di
 ricambio (se richiesta)

5. AVVERTENZE PER LA SICUREZZA

E' responsabilità dell'installatore assicurarsi che l'installazione e la manutenzione vengano condotte seguendo i criteri ed i requisiti essenziali di sicurezza e di tutela della salute.

L'installatore/manutentore deve osservare e tenersi aggiornato riguardo alle prescrizioni antinfortunistiche e agli obblighi legali per evitare danni alle persone o danni al prodotto durante l'installazione, la manutenzione e la riparazione.

Gli avvisi importanti ai fini della sicurezza e gli avvertimenti di pericolo sono posti in evidenza con i seguenti simboli.

	Avvertimento di elevato rischio di pericolo (es.:zone di cesoimento, zone di taglio, schiacciamento, etc.).
	Avvertimento generico di pericolo.
	Rischio di danno a parti del macchinario (per esempio dovuti ad una installazione scorretta o simili).
	Simbolo per indicare ulteriori informazioni importanti.

IN OCCASIONE DI QUESTE AVVERTENZE,
PROCEDERE CON LA MASSIMA CAUTELA.

Definizioni: INSTALLATORE e/o MANUTENTORE:

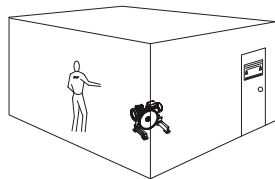
operatore qualificato riconosciuto come tale dal Cliente, autorizzato dal Cliente stesso ad intervenire sulla macchina per l'installazione e operazioni di manutenzione.

6. PRESCRIZIONI DI SICUREZZA



ATTENZIONE

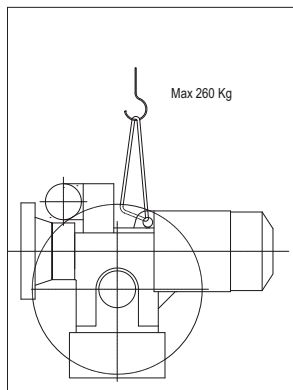
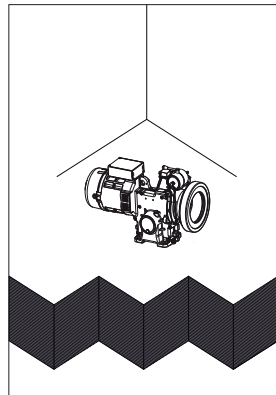
Questo argano DEVE essere installato rigorosamente in un locale chiuso a chiave, il cui accesso è consentito esclusivamente al manutentore qualificato e autorizzato dal Cliente. Sulla porta di detto locale deve essere apposta la scritta con minimo quanto segue:



Il manutentore o l'installatore devono conoscere i pericoli connessi alla macchina e devono aver letto e compreso le istruzioni di sicurezza contenute in questo manuale.

Prima dell'installazione dell'argano il Cliente deve verificare che la soletta, le strutture di sostegno dei carichi traslanti e dell'argano stesso, offrano i richiesti coefficienti di sicurezza.

Il Cliente DEVE, inoltre, rispettare la distanza da muri o da altre macchine secondo le direttive o norme del Paese dove l'argano verrà installato.



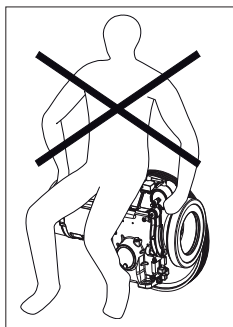
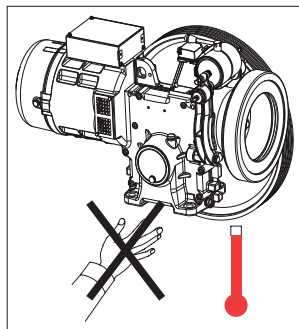
SOLLEVAMENTO

Per spostare l'argano (vedi anche "Trasporto" Cap. 8) usare in sospensione i golfari del riduttore e una fascia non metallica intorno al motore, oppure con un carrello elevatore a forche di portata adeguata (vedi anche "caratteristiche tecniche" Cap. 7), sollevare l'argano al massimo 30 cm da terra e movimentarlo lentamente.



ESCLUSIONE FONTI DI ENERGIA

Prima di eseguire qualsiasi operazione di pulizia, lubrificazione e/o manutenzione, il manutentore deve mettere fuori servizio l'argano, escludendo l'alimentazione elettrica dello stesso e deve attendere che le zone riscaldate del motore e dell'argano stesso, raggiungano la temperatura ambiente.



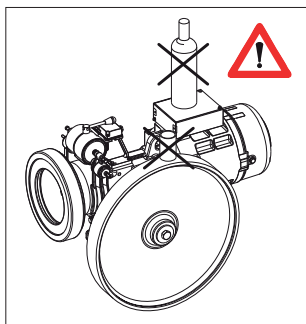
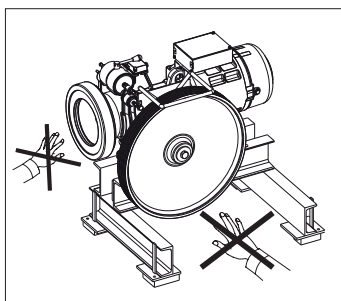
ATTENZIONE

Non appoggiarsi o sedersi sull'argano, sia quando questo è in esercizio, sia quando si trova disattivato.



ATTENZIONE

Non avvicinarsi o appoggiarsi alle parti rotanti (volano o puleggia verniciati in giallo).

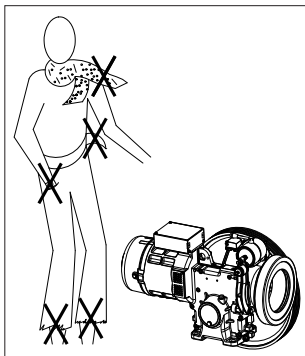
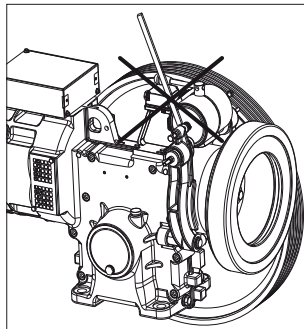


Non depositare o appoggiare oggetti o contenitori di liquidi ecc. sull'argano e in modo particolare sulle parti elettriche.



Non manomettere o disinibire mai i dispositivi di sicurezza, né creare by-pass, né utilizzarli a fini diversi da quelli prefissati.

Non manomettere o deteriorare, né rimuovere le targhette. In caso di deterioramento o constatazione di illeggibilità richiedere subito alla SICOR il ricambio.

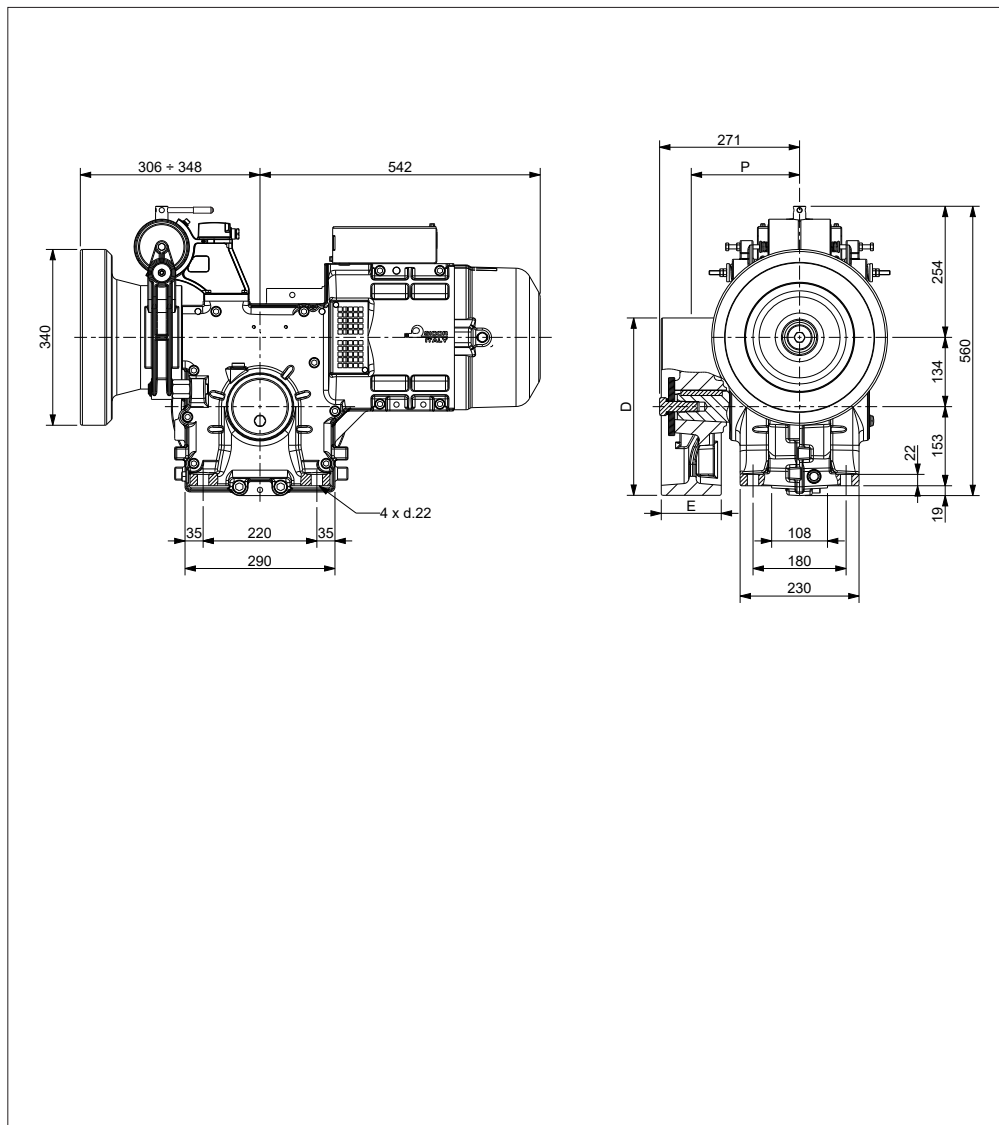


L'installatore ed il manutentore, in prossimità dell'organo **NON DEVE MAI INDOSSARE INDUMENTI SVOLAZZANTI E/O LACERATI** (sciarpe, foulard, cappelli, collane, cinturini, orologi, braccialetti ai polsi, anelli alle dita ecc.).

7. CARATTERISTICHE TECNICHE

Qui di seguito vengono riportate le quote di ingombro relative all'organo nella sua massima configurazione.

Dati più dettagliati, quali: rapporto di riduzione, potenza assorbita, numero di poli del motore, ecc. si trovano nel catalogo tecnico SICOR.

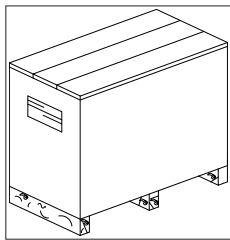
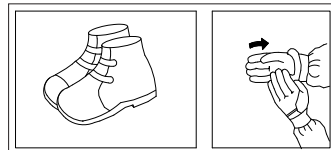


8. TRASPORTO

ATTENZIONE
PERICOLO DI SCHIACCIAMENTO,
URTO E ABRASIONE



Il personale addetto alla movimentazione dell'arganodeve aver letto le prescrizioni di sicurezza al paragrafo 6 di questo manuale deve indossare guanti da lavoro e scarpe antinfortunistiche.



L'argano viene spedito dalla SICOR in casse o su bancale avvolto da nylon.



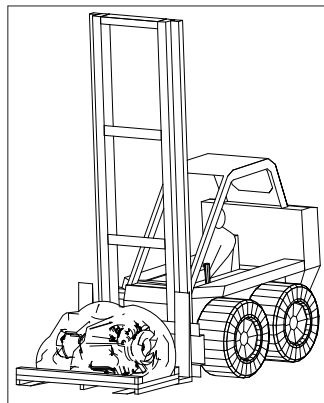
AVVERTENZA

Non spostare mai le casse trascinandole, ma sollevandole. Non togliere la macchina dal suo imballo prima di averla collocata il più vicino possibile al punto di posizionamento definitivo.

Per spostare la cassa servirsi di una gru a funi o di un carrello elevatore a forche lunghe di portata adeguata (vedi "caratteristiche tecniche" Cap. 7).



Le forche, inoltre, devono essere posizionate larghe, in modo da evitare ribaltamenti.

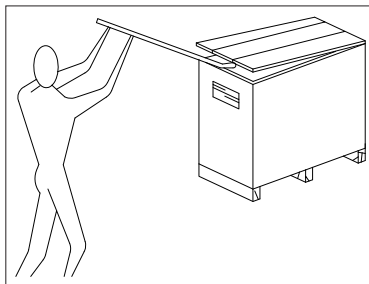
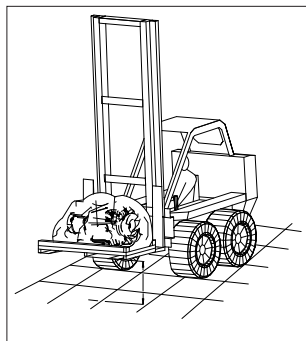


Qualora la macchina sia spedita su bancale, per la movimentazione con la gru utilizzare un bilancino di portata adeguata in modo che le funi o catene di sollevamento siano in verticale e non danneggino parti della macchina.



Durante la movimentazione ricordarsi quanto segue:

- procedere lentamente
- non sollevare troppo la cassa da terra, salvo ostacoli, max 30 cm.
- la cassa deve essere appoggiata al suolo lentamente

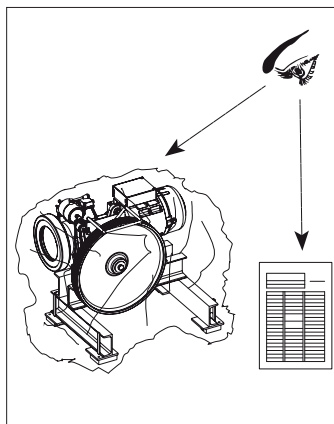


Per le operazioni di disimballaggio iniziare dal lato superiore delle casse utilizzando mezzi di apertura appropriati. Dopo di ch , quando l'imballo   una cassa, togliere le pareti laterali, schiodandole in basso dal suo bancale.

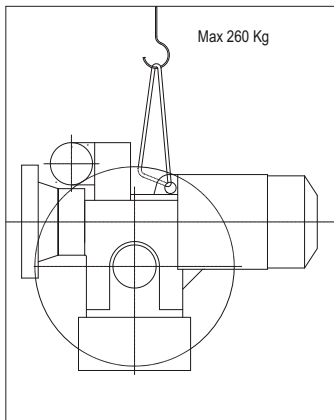
Quando la macchina   disimballata, **NON DISPERDERE L'IMBALLO NELL'AMBIENTE**, ma riutilizzarlo o destinarlo alle aziende di riciclo

Tolte le pareti dell'imballo, controllare, con il documento di accompagnamento e con l'ordine, che la fornitura corrisponda all'ordine stesso.

In caso di rilevata non corrispondenza con l'ordine, avisare immediatamente la SICOR o il suo Agente. Quando necessario comportarsi come descritto al paragrafo 4 "Note generali alla consegna"



Dopo aver imbragato l'argano, ma prima di sollevarlo, togliere le viti che lo fissano al bancale.



Nella movimentazione dell'argano disimballato, utilizzare una gru o un carrello a forche larghe di portata adeguata, utilizzando in sospensione il golfare del riduttore e una fascia non metallica attorno al motore.

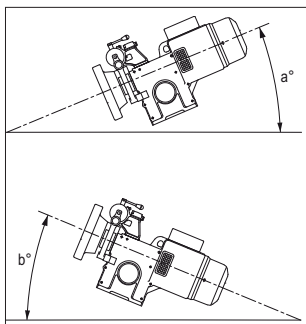
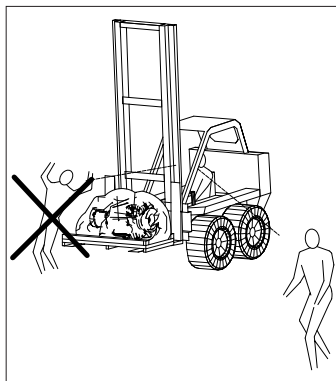


ATTENZIONE

Accertarsi che nel raggio di azione del mezzo di trasporto con l'argano (zona pericolosa) non vi siano persone esposte.



In caso di lunghi periodi in deposito, lasciare l'argano sul suo bancale ed assicurarsi che sia sufficientemente protetto (almeno con un involucro impermeabile) in modo da evitare l'ossidazione di organi interni od esterni della macchina. Ricordarsi che l'ossidazione degli alberi o di altre parti meccaniche riduce la resistenza a fatica degli stessi.



Durante il sollevamento e trasporto dell'argano accertarsi che lo stesso non assuma posizioni, inclinate rispetto all'orizzontale, superiori ad un angolo di $a=25^\circ$ se inclinato in avanti e di $b=25^\circ$ se inclinato dalla parte del motore poiché l'olio contenuto nell'argano potrebbe fuoriuscire. Qualora fosse necessario trasportare l'argano in posizione inclinata per più di tali angoli ordinare l'argano specificando la richiesta di fornitura con "olio a parte".

9. NOTE PER L'INSTALLAZIONE

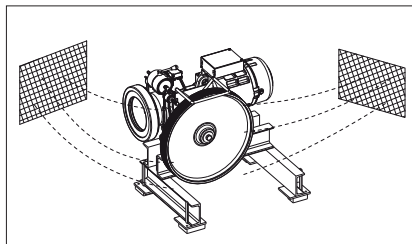


AVVERTENZA

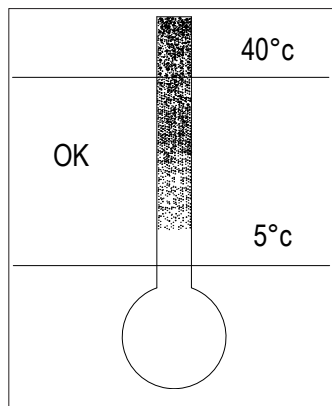
Il locale entro il quale viene installato l'organo deve avere le seguenti caratteristiche:

Deve essere asciutto e non polveroso: ciò è indispensabile per evitare corrosioni elettrochimiche delle parti meccaniche ed alta concentrazione d'acqua nell'olio di lubrificazione.

(pulire il locale macchinario prima dell'installazione della macchina).



Deve essere ventilato: il locale deve avere adeguate aperture o condizioni per permettere un ricambio d'aria sufficiente a smaltire il calore ceduto dal motore elettrico e dal riduttore.



La temperatura del locale deve essere compresa tra i 5°C ed i 40°C.
Per valori di temperatura diversi consultare la SICOR.

È fatto obbligo al Cliente di verificare che, dove l'organo verrà installato, l'impianto elettrico di rete presenti adeguata sezione dei cavi, corretta messa a terra e sufficiente potenza installata.

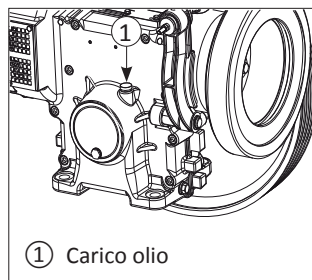
10. LUBRIFICAZIONE DEGLI ARGANI

L'argano è fornito completo di olio sintetico Shell Omala S4 WE. Fare attenzione che la vite di scarico sia ben chiusa e controllare che il livello dell'olio si trovi a metà dell'indicatore trasparente.

Shell Omala S4 WE non è miscibile con gli oli minerali e la maggior parte di altri tipi di lubrificanti sintetici, quindi prestare attenzione al rabbocco evitando in generale miscele sia scaricando che riempiendo.

Oli minerali non sono ammessi per l'utilizzo della macchina.

Si raccomanda l'utilizzo esclusivo di oli Shell Omala S4 WE.



Per utilizzo di lubrificanti diversi da quelli prescritti dal presente manuale e per la relativa procedura di sostituzione contattare Sicor.



Non usare altri tipi di oli!

La quantità d'olio per l'argano MR12/C è di 3,8 litri.

10.1. SOSTITUZIONE DELL'OLIO

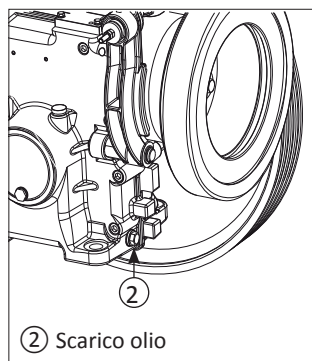
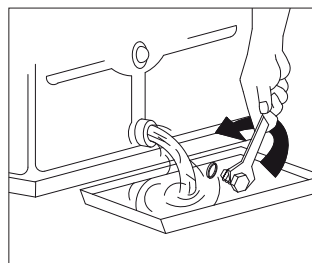
Consigliamo la prima sostituzione dell'olio dopo 600 ore di utilizzo dell'argano, provvedendo ad un accurato flussaggio interno del gruppo riduttore.

Successivi cambi del lubrificante vanno effettuati ogni 24/36 mesi in relazione alle condizioni di utilizzo della macchina. Se la temperatura dell'olio supera gli 85°C (in caso di servizio intenso) la sostituzione dell'olio deve essere effettuata ogni 2 anni. La sostituzione dell'olio si rende anche necessaria nel caso di inquinamento dello stesso con altre sostanze (es. acqua o erronei rabbocchi con oli diversi da quelli indicati).

Per procedere alla sostituzione dell'olio si deve:

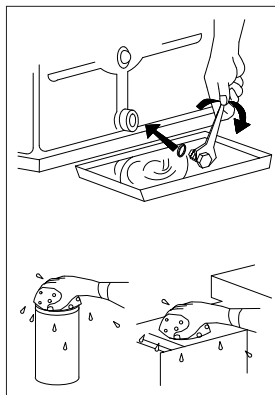


- leggere il capitolo "Prescrizioni di sicurezza".
- escludere l'alimentazione elettrica dell'argano.
- aspettare almeno un'ora dal fermo macchina per far raffreddare l'olio all'interno dell'argano.





- pulire la zona intorno al tappo di carico olio dell'argano per evitare di introdurre al suo interno sporco o calcinacci con possibili gravi danni per la macchina
- togliere il tappo di carico dell'olio
- posizionare sotto il tappo di scarico dell'olio un contenitore di recupero dell'olio esausto
- svitare e togliere il tappo di scarico ed attendere qualche minuto finchè il serbatoio si sia svuotato interamente.
- pulire con uno straccio il tappo di scarico e le zone attorno alla sua sede; riavvitare il tappo facendo attenzione di rimontare anche la sua guarnizione; serrare a fondo.
- pulire bene la superficie del contenitore dell'olio nuovo, del tappo di carico e delle zone prossime allo stesso per eliminare la possibilità di introdurre nell'argano dello sporco o residui di calcinacci. Il mancato rispetto di questa istruzione può provocare gravi danni alla macchina.
- versare l'olio con un convogliatore pulito sino al raggiungimento del livello visibile nell'indicatore trasparente.
- riposizionare il tappo di carico.

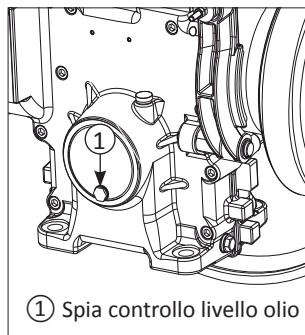


10.2. CONTROLLO DEL LIVELLO DELL'OLIO

Il controllo del livello dell'olio è immediato, essendo verificabile attraverso una spia trasparente. Nella eventualità in cui si rilevasse insufficienza d'olio, provvedere ad un rabbocco con lo stesso tipo d'olio già presente dentro l'argano. Per il rabbocco seguire i punti descritti precedentemente.



Il livello dell'olio deve essere controllato con la macchina ferma da almeno 30 min.





ATTENZIONE

L'olio esausto deve essere consegnato ad un'agenzia autorizzata al suo smaltimento.

Non disperdere nell'ambiente.

11. COLLEGAMENTI ELETTRICI

Prima di effettuare i collegamenti elettrici, l'installatore DEVE controllare che la tensione di rete corrisponda alle specifiche tecniche e ai dati riportati sulla targhetta del motore dell'argano.

	Tutte le connessioni elettriche devono essere effettuate con interruttore generale in posizione OFF.
	Essere sicuri che la tensione nominale di alimentazione sia sempre mantenuto.

Se corrispondono si può procedere al collegamento del motore elettrico.

1 MOTORE ELETTRICO

Con l'aiuto dello schema (che si trova inserito nella scatola della morsetteria del motore), eseguire il collegamento elettrico dello stesso facendo attenzione alla corretta connessione delle fasi e della terra.



NOTA IMPORTANTE

Gli eventuali termistori presenti nel motore DEVONO ESSERE COLLEGATI SOLAMENTE AD UNO SPECIFICO RELAIS.

Il collegamento non corretto dei termistori fa bruciare gli stessi immediatamente.

2 SERVIZI

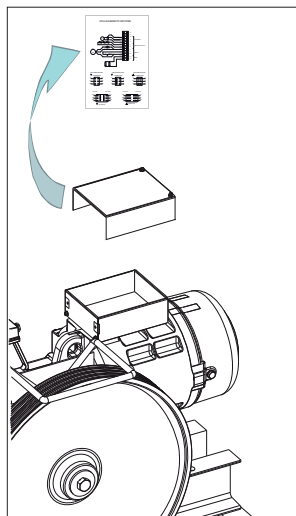
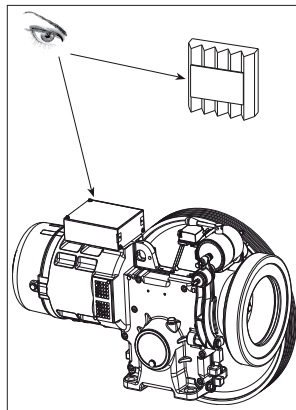
Si procede al collegamento dei servizi seguendo lo schema elettrico riportato sotto il coperchio della morsetteria o in allegato al presente manuale.

Verificare che la tensione del freno installato corrisponda a quella dell'alimentatore ad esso dedicato, controllare che i collegamenti delle bobine corrispondano a quanto riportato nello schema riportato sotto il coperchio della morsetteria. È a cura dell'installatore disporre un opportuno dispositivo di soppressione delle sovratensioni a protezione della bobina freno.

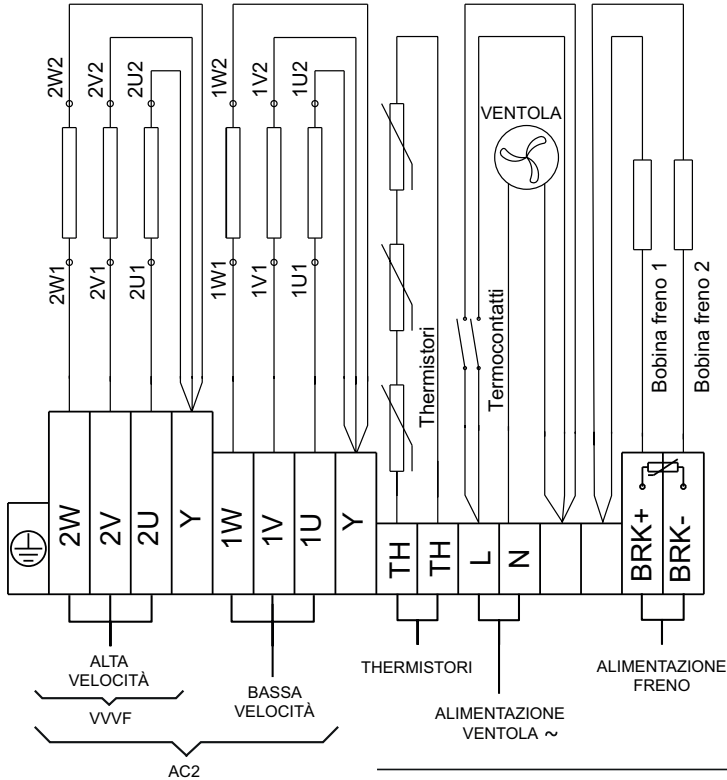
Si ricorda in oltre di verificare la tensione e frequenza di alimentazione del ventilatore. A collegamento eseguito chiudere la scatola della morsetteria.



In qualsiasi configurazione del motore collegare sempre la tensione di alimentazione (V~) ai morsetti 3,4 del ventilatore.



12. SCHEMA ELETTRICO

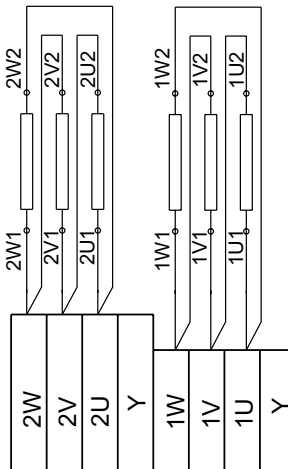


COLLEGAMENTO STELLA

TERMOCONTATTI
 $V_{max} 250 \text{ V(AC) } 50/60 \text{ Hz}$
 $I_{max} 2,0 \text{ A } \cos\phi 0,95$

RESISTENZA
TERMISTORI
 $T < 150^\circ\text{C} \leq 300 \text{ Ohm}$
 $T > 150^\circ\text{C} \geq 4 \text{ KOhm}$

Non applicare tensioni $> 2,5 \text{ V}$
 ai terminali del termistore

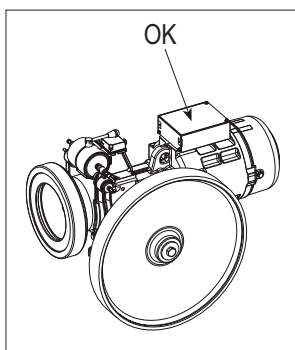
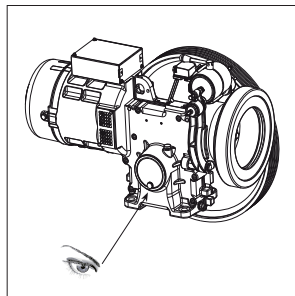


COLLEGAMENTO TRIANGOLO

13. AVVIAMENTO DELL'ARGANO

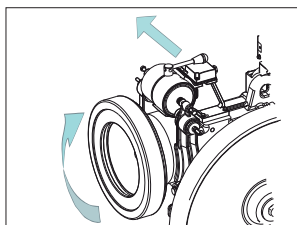
Prima di montare le funi sulla puleggia:

- Verificare che il riduttore sia stato riempito d'olio.
- Verificare che i collegamenti elettrici siano regolarmente effettuati e che le protezioni delle morsettiere siano state rimontate.
- Dopo aver effettuato alcuni giri del volano a mano, avviare elettricamente il motore ad alta velocità per qualche secondo in un senso di marcia e, dopo una breve pausa, nell'altro.
- Attendere qualche minuto (minimo 5 minuti) affinché l'olio possa percorrere le canalizzazioni e lubrificare le parti rotanti.
- Verificare la corretta apertura del freno come descritto nel foglio allegato all'argano.
- Lasciare girare a vuoto la macchina per 3 ÷ 5 minuti ad alta velocità ed osservare che non emergano eventuali anomalie. In questo caso ricontrollare il collegamento elettrico, la tensione di alimentazione, le correnti assorbite e/o il bloccaggio dell'argano sulla sua base. In presenza di eventuali incertezze consultare la nostra organizzazione.
- Verificare che la rotazione del volano avvenga sempre molto liberamente. Ripetere questa ultima operazione ancora una volta e ricontrollare.
- Ciò fatto, montare le funi sulla puleggia e si effettuano le prime corse.
- Verificare la corretta entità del contrappeso per non sovraccaricare l'argano ed il motore.



AVVERTENZA

Non far funzionare mai l'argano sotto carico con le viti di fissaggio della base non serrate! Si possono procurare gravi danni alla macchina!



**AVVERTENZA IMPORTANTE**

Durante le operazioni di montaggio dell'ascensore, non si deve far marciare l'argano per lunghi periodi in bassa velocità.



Difatti, la marcia dell'argano in bassa velocità per lunghi periodi non permette la corretta lubrificazione dei supporti della macchina e può procurare grippaggi inattesi.

Quindi, per assicurare la lubrificazione, è necessario avviare sempre l'argano a velocità di regime ad ogni inizio lavoro e, in seguito, eseguire una corsa in alta velocità ad intervalli di circa mezz'ora.

AVVIAMENTO/ARRESTO

Le procedure, le istruzioni e gli schemi per l'avviamento e l'arresto dell'argano sono a carico del Cliente.



NON UTILIZZARE MAI L'ARGANO PER PRESTAZIONI CHE SUPERANO QUELLE INDICATE NEL CATALOGO TECNICO.

14. SMALTIMENTO/RICICLAGGIO**SMALTIMENTO DELL'ARGANO PER FINE SERVIZIO**

Dopo aver svuotato la macchina dall'olio di lubrificazione:

- Consegnare l'olio ad una ditta autorizzata al suo smaltimento.
- Consegnare l'argano ad una ditta autorizzata al riciclo dei materiali ferrosi.

15. MANUTENZIONE

Prima di effettuare qualsiasi operazione di manutenzione SI DEVE aver letto il paragrafo 6 “Prescrizioni di sicurezza” del presente manuale.

Le operazioni di montaggio e/o manutenzione possono essere eseguite solo da addetti competenti, autorizzati ad accedere al macchinario e provvisti delle necessarie attrezzature e strumenti.



ATTENZIONE

Prima di iniziare le operazioni di montaggio e/o manutenzione occorre prestare attenzione alle prescrizioni di sicurezza riportate di seguito per evitare infortuni o di danneggiare la componentistica del prodotto:

- Assicurarsi di disporre degli appropriati dispositivi di protezione individuale (elmetto, imbracatura, guanti, scarpe antinfortunistiche).
- Assicurare sempre gli attrezzi ad eventuali oggetti per evitare cadute accidentali dall'alto.
- Accertarsi che non vi sia tensione prima di operare sulle apparecchiature elettriche.
- Installare l'impianto elettrico e/o collegamenti elettrici solo dopo aver letto le relative istruzioni.
- Prima di iniziare l'installazione accertarsi sui limiti strutturali e spaziali nei quali verranno svolte le operazioni di montaggio / manutenzione.
- E' opportuno considerare dove, quando e con quali procedure di montaggio / manutenzione potrete o dovrete attivarvi.
- E' opportuno tener conto preventivamente di tutte le limitazioni rilevanti che riguardano le diverse fasi operative e di non iniziare ad agire senza prima averne valutato le conseguenze.



L'installatore / manutentore deve prevedere un piano di manutenzione in relazione alle caratteristiche di utilizzo dell'argano.

La manutenzione ordinaria dell'argano è limitata a:

- Lubrificazione dell'argano (vedi pag. 15)
- Pulizia generale dell'argano
- Regolazione del freno
- Valutazione stato di usura ferodi
- Valutazione e verifica stato di usura gole puleggia



Taluni rapporti di riduzione presentano grado di reversibilità parziale, in tali condizioni l'apertura del freno della macchina può generare movimento della cabina e del

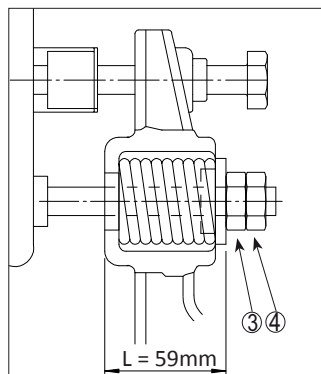
contrappeso.

Pertanto prima di aprire manualmente il freno accertarsi che il contrappeso sia in appoggio sugli ammortizzatori e che la cabina non sia accessibile.

15.1. PREREGOLAZIONE DEL FRENO

Gli argani vengono forniti normalmente con il freno che necessita di una regolazione sulla base delle caratteristiche di impianto. Lo spazio di frenatura dipende dalla compressione delle molle del freno; le molle vanno regolate per ottenere la coppia di frenatura del sistema frenante adeguata per l'impianto, in conformità alla norma EN81.20-50 (Vedere grafico).

Nel caso in cui si rendesse necessario una ulteriore regolazione seguire le istruzioni riportate nei capitoli seguenti.



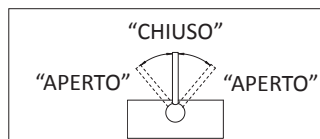
15.2. REGOLAZIONE DEL FRENO

Il freno è provvisto di due magneti separati che rendono i ceppi indipendenti l'uno dall'altro.

In generale le ganasce freno devono aprirsi con la minore corsa possibile senza però presentare strisciamento sul tamburo del freno in condizione di funzionamento normale dell'argano.

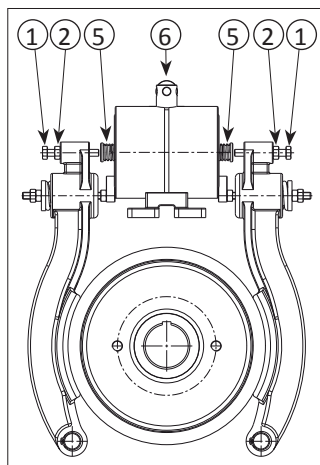
Verificare periodicamente lo stato di usura del materiale di frizione delle ganasce freno. In caso di usura procedere con le operazioni di regolazione secondo le prescrizioni riportate nei capitoli seguenti.

Ad ogni intervento di regolazione assicurarsi che fra la ganasce freno in condizione di apertura (argano libero di ruotare) ci sia uno spazio pari a 0,1 - 0,15mm nella parte bassa del ferodo, verificando con uno spessore calibrato.



15.2.1. REGOLAZIONE DELLA CORSA

- Allentare i controdadi (2) di entrambi i ceppi freno e svitare la vite di regolazione (1) lasciando un gioco di 4-5 mm fra la vite ed il perno elettromagnete (5),
- girare la leva aprifreno (6) nella posizione "aperto",
- avvitare le viti di regolazione (1) manualmente fino a mandarle a battuta del perno elettromagnete (5),
- girare la leva aprifreno (6) nella posizione "chiuso" e avvitare la vite di regolazione per mezzo giro (circa pari a 0,1 - 0,15mm nella parte bassa del ferodo)contro il perno elettromagnete,
- bloccare i controdadi (2).



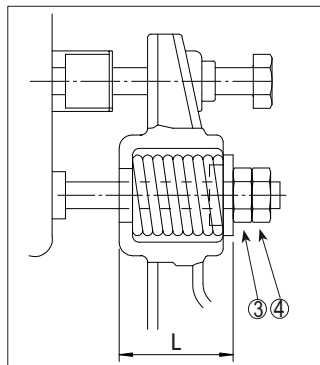
15.2.2. CONTROLLO DELLA REGOLAZIONE

Azionare la cabina in direzione salita e discesa e osservare la rumorosità. La corsa è corretta se il ferodo non tocca sul tamburo freno mentre l'ascensore è in movimento e se non si rilevano rumori alla frenata.

15.2.3. REGOLAZIONE DEL MOMENTO FRENANTE

Lo spazio di frenatura dipende dalla compressione delle molle del freno le quali vanno regolate sulla base delle caratteristiche di impianto ed in conformità alla EN81.20-50 par. 5.9.2.2.2.1, di seguito riportato:

Questo freno deve essere capace di arrestare da solo il macchinario con la cabina che viaggia in discesa alla velocità nominale e con la portata nominale aumentata del 25%. In queste condizioni la decelerazione della cabina non deve essere maggiore di quella che si ha per intervento del paracadute o per urto sugli ammortizzatori. Tutti gli elementi meccanici del freno che contribuiscono ad esercitare l'azione frenante sulla superficie di frenatura devono essere installati almeno in due esemplari. Qualora uno di detti elementi non agisca a causa di un guasto, deve continuare ad essere esercitata un'azione frenante per rallentare, arrestare e tenere ferma la cabina che viaggia in discesa a velocità nominale con carico eguale alla portata nominale e in salita senza carico (vuota).



Va considerato che a seguito dell'usura dei ferodi il livello di compressione delle molle tende a diminuire riducendo la capacità frenante. In tali condizioni l'aumento del solo precarico della molla come regolazione è considerato un errore, in quanto l'operazione va associata anche ad una regolazione della corsa.

L'esecuzione non corretta della presente procedura può pregiudicare il corretto funzionamento del sistema frenante.

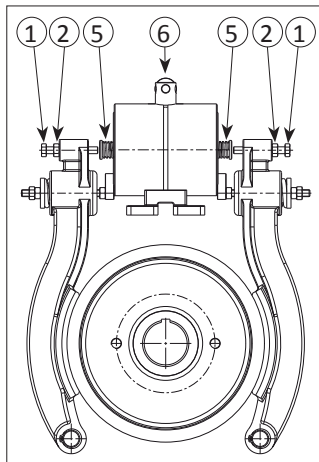
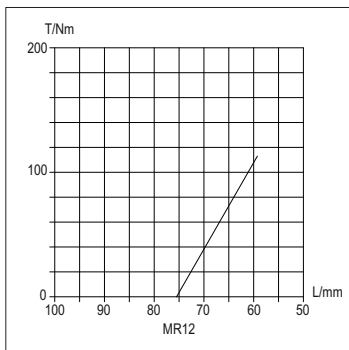
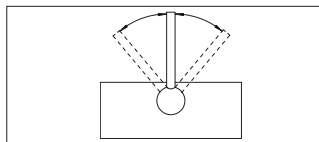
Il momento frenante si regola a cabina vuota .

- Ripetere la medesime operazioni per entrambe le ganasce:
- Svitare i controdadi (4).
- Controllare lo spazio di frenata.
- Se lo spazio di frenata è troppo breve allentare la molla mediante il dado (3). Se risulta troppo lungo stringere la molla sempre mediante il dado (3).
- Regolato correttamente lo spazio di frenata, controllare che le molle abbiano la stessa estensione. Fissare la regolazione tramite il contro dado (4).

Al termine della regolazione si raccomanda di verificare che le molle non siano a completa compressione e che siano verificate le prescrizioni riportata nella norma EN81.20-50 par. 5.9.2.2.2.1. Nel caso le molle siano a completa compressione riportarle alla quota L riportata in Figura e procedere nuovamente con ciclo di regolazione corsa e momento frenante.

15.3. CONTROLLO DELLA CORSA

Accertarsi che la leva aprifreno (6) sia in posizione centrale (freno chiuso). Premere manualmente il perno elettromagnete (5) fino in fondo e quindi misurare il gioco tra la vite di regolazione (1) e il perno elettromagnete (5). Se tale gioco dovesse risultare $< 0,5$ mm, la corsa dovrà essere regolata immediatamente.



Macchina tipo	D (\varnothing tamburo freno) [mm]	L (minimo) [mm]	Momento torcente massimo di frenatura [Nm]	Coefficiente frizione del ferodo [Nm]
MR12/C	200	59	110	0,44

15.4. INTERVENTI DI MANUTENZIONE OBBLIGATORI

Verifica	Periodicità
livello olio	4 mesi
spessore delle guarnizioni dei freni	*
regolazione dell'apertura delle ganasce freno	2 mesi
stato di usura delle gole della puleggia	6 mesi
(acustica) dello stato dei cuscinetti	6 mesi
(acustica) delle eventuali presenze di rumorosità anomale	6 mesi
Gioco dall'ingranaggio	12 mesi

*Lo spessore nominale è di 6 mm, esso deve essere sostituito prima di raggiungere 2 mm.

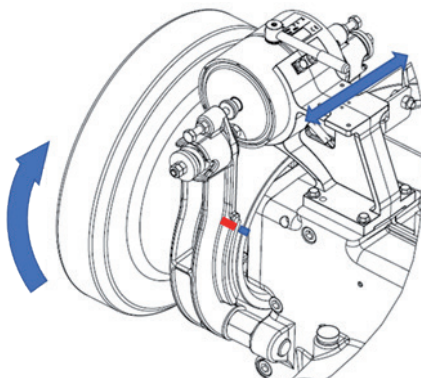
15.5. CONTROLLO DEL GIOCO DELL'INGRANAGGIO

Durante il funzionamento del riduttore a vite senza fine la ruota elicoidale è soggetta ad usura. Per garantire la sicurezza di funzionamento della macchina di trazione installata è necessario controllare regolarmente il gioco tra i denti dell'ingranaggio per assicurarsi che non superi i limiti accettabili. Esistono due modi per controllare il gioco tra i denti della vite senza fine e quelli della ruota elicoidale, sull'albero di ingresso (albero a vite senza fine) utilizzando il volano o sull'albero di uscita (ruota a vite) utilizzando la puleggia di trazione. La misurazione sull'albero d'ingresso a volte è più semplice ma il controllo sull'albero di uscita è più affidabile, per questo motivo nel caso in cui il gioco sia stato verificato fuori limite sull'albero di ingresso si consiglia di ricontrollarlo sull'albero di uscita.

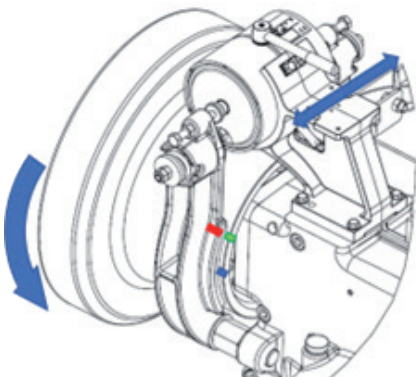
16. CONTROLLO DEL GIOCO DELL' INGRANAGGIO SULL'ALBERO DI INGRESSO

Di seguito la procedura per il controllo del gioco dell'ingranaggio sull'albero di ingresso:

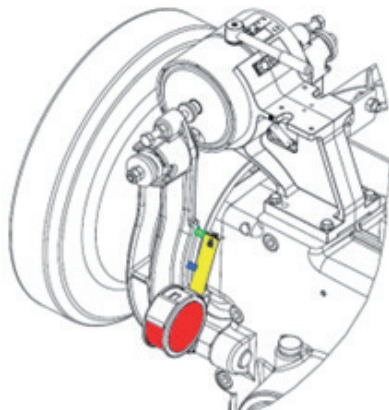
1. Mettere fuori servizio l'ascensore
2. Mettere il contrappeso sui supporti per evitare che l'albero di uscita si muova quando si rilascia il freno
3. Rilasciare meccanicamente il freno sull'albero di ingresso
4. Ruotare il volano esercitando una leggera forza in una direzione finché non si avverte resistenza
5. Contrassegnare la posizione sul volano (colore blue nel disegno) nel punto di riferimento fisso sulla cassa del motore (colore rosso nel disegno)



6. Ruotare il volano esercitando una leggera forza nella direzione opposta finché non si avverte resistenza
7. Contrassegnare la posizione sul volano (colore verde nel disegno) rispetto al punto di riferimento fisso



8. Misurare la distanza tra i due segni sul volano e confrontare il valore con il valore corrispondente nella tabella 1 di seguito riportata.



9. Se il valore misurato è uguale o supera il valore massimo nella tabella 1, tenere l'ascensore fuori servizio poiché è necessario sostituire il riduttore.

10. Se il valore misurato rientra nell'intervallo della distanza di allerta, ma è ancora al di sotto del valore limite, l'ascensore può essere rimesso in servizio. In questo caso si consiglia di aumentare la frequenza delle ispezioni.

11. Si consiglia di ricontrollare il gioco sull'albero di uscita secondo la procedura descritta al paragrafo 2.

12. Si consiglia di ricontrollare il gioco sull'albero di uscita secondo la procedura descritta al paragrafo 2.

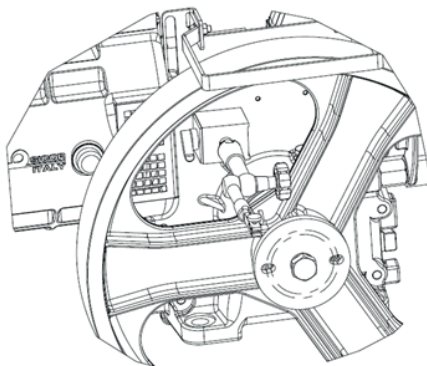
Tabella 1

Modello	Rapporto di riduzione	Range distanza di allerta misurata sul volano	Valore limite misurato sul volano
MR12/C	2/43, 2/53	12 – 16 mm	≥ 17 mm
	1/43, 1/45, 1/52	24 – 33 mm	≥ 34 mm
		La macchina può essere ancora in servizio, ma pianificarne la sostituzione e ridurre l'intervallo di ispezione	La macchina non può essere mantenuta in servizio, sostituirla immediatamente

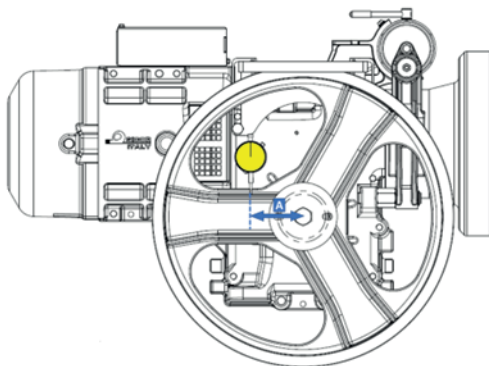
17. CONTROLLO DEL GIOCO DELL'INGRANAGGIO SULL'ALBERO DI USCITA

Di seguito la procedura per la verifica del gioco dell'ingranaggio sull'albero di uscita:

1. Eseguire tutte le procedure necessarie per rimuovere le funi dalla puleggia di trazione
2. Rimuovere le funi dalle pulegge di trazione
3. Fissare la base magnetica del comparatore sulla cassa del riduttore

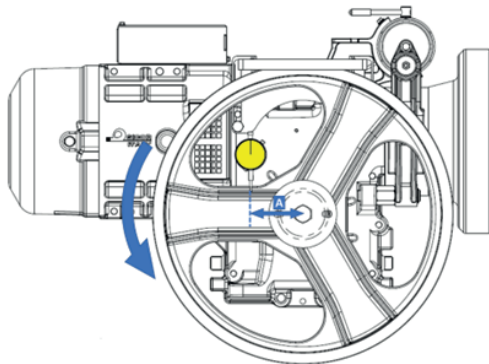


4. Posizionare il comparatore sul raggio della puleggia di trazione alla distanza A dal centro dell'albero. Assicurarsi che il comparatore sia tangente al diametro di misurazione. La distanza A è indicata nella tabella 2 sottostante e dipende dalla taglia del riduttore.

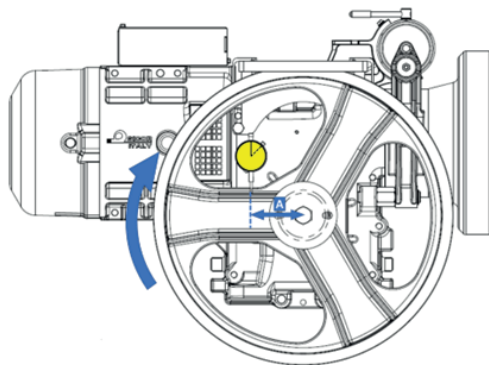


5. Assicurarsi che il freno sull'albero di ingresso sia chiuso.

6. Ruotare la puleggia in una direzione finché non si avverte resistenza e impostare il comparatore su 0.



7. Girare la puleggia nella direzione opposta fino a sentire la resistenza e leggere il valore sul comparatore.



8. Se il valore misurato è uguale o supera il valore massimo nella tabella 2, tenere l'ascensore fuori servizio poiché è necessario sostituire il riduttore.

Table 2

Modello	Distanza A	Rapporto di riduzione	Gioco massimo
MR12/C	100 mm	2/53, 1/52	0,6 mm
		1/45	0,7 mm
		1/43, 2/43	0,8 mm

18. MANOVRA A MANO DI EMERGENZA

18.1. AVVERTENZE



La manovra a mano di emergenza è un'operazione pericolosa. Essa permette il movimento della cabina escludendo tutti i contatti di sicurezza dell'impianto. E' quindi necessario che chi effettua tale manovra sia stato opportunamente addestrato da personale specializzato e deve essere consapevole dei rischi che ne derivano.

L'assistenza in caso di emergenza deve essere effettuata solamente da personale esperto e addestrato in modo specifico. Tutte le operazioni svolte in caso di emergenza devono seguire scrupolosamente le indicazioni presenti in questo manuale. Per tanto una copia di questo documento deve essere conservata in prossimità del deposito e facilmente reperibile in casi di necessità.

Nel caso di manovra a mano di emergenza rispettare rigorosamente le seguenti indicazioni:

- Seguire le prescrizioni locali di sicurezza.
- Non trascurare in alcun modo la sicurezza dei passeggeri.
- Non procurare rischi a se stessi in nessun caso.
- Assicurarsi che le proprie azioni non creino situazioni pericolose per terzi.
- Le comunicazioni con eventuali passeggeri presenti in cabina devono essere stabilite nel minor tempo possibile in modo da rassicurare le persone presenti. Questa operazione può aiutare nello stabilire con maggior precisione la posizione della cabina nel vano.
- Prima di ogni intervento comunicare preventivamente come si intende agire ai passeggeri.
- Ad intervento ultimato assicurarsi che non permangano problemi per il funzionamento normale dell'impianto.

18.2. ISTRUZIONI PER LA MANOVRA A MANO DI EMERGENZA



La manovra a mano di emergenza è un'operazione pericolosa

Essa permette il movimento della cabina escludendo tutti i contatti di sicurezza dell'impianto. E' quindi necessario che chi effettua tale manovra sia stato opportunamente addestrato da personale specializzato e deve essere consapevole dei rischi che ne derivano.



Per una corretta manovra a mano di emergenza attenersi scrupolosamente alle seguenti istruzioni.

- Controllare che tutte le porte di piano siano chiuse e che non si possano in alcun modo aprire.
- Controllare se la cabina è al piano, altrimenti procedere come di seguito.
- Posizionare l'interruttore generale in posizione OFF posto all'interno del quadro di manovra.
- Rassicurare i passeggeri in cabina ed informare su come si intende procedere.



I passeggeri non devono assolutamente forzare le porte di cabina o cercare di uscire dalla stessa.

- Accertarsi che le condizioni operative del freno principale e dell'argano siano sicure per la movimentazione della cabina.



Per verificare l'efficienza del freno principale dell'argano valutare:

- se esistono rotture alle ganasce freno
- se i ferodi presentano dei danneggiamenti che ne limitano la superficie di contatto
- se il contatto con la superficie frenante è uniforme

- Controllare il senso di rotazione dell'argano per la manovra di movimentazione della cabina.

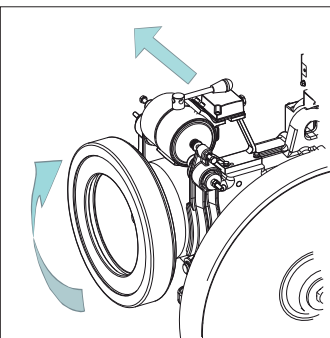
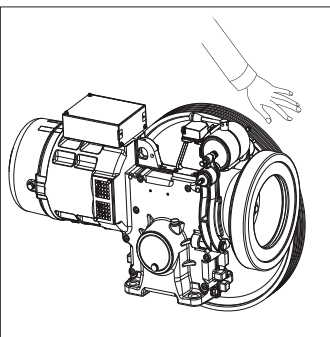
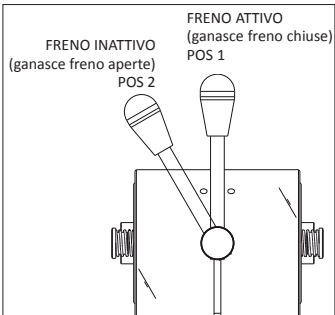


Qualora l'argano e/o il freno principale siano fuori uso o ci sia il paracadute inserito eseguire la procedura di soccorso assicurando la cabina utilizzando un'attrezzatura specifica adatta alla tipologia di impianto, al luogo e alle condizioni di lavoro.

- Bloccare manualmente la rotazione del volano dell'argano.
- Rilasciare il freno principale agendo sull'apposita leva manuale (POS 2).
- Iniziare la manovra a mano per portare la cabina al piano di destinazione, ruotando manualmente il volano nella direzione più favorevole.
- Rilasciare la leva manuale di sblocco del freno principale dell'argano verificando che ritorni nella posizione di riposo (POS 1).
- Aprire le porte di cabina ed assistere i passeggeri.
- Chiudere le porte di cabina e di piano.
- Controllare che tutte le porte di piano siano chiuse e che non si possano in alcun modo aprire.
-



Non allentare mai la tensione delle molle del freno con lo scopo di facilitare la manovra a mano di emergenza.



Nel caso in cui l'argano sia equipaggiato con freno di stazionamento SSB attenersi alle procedure descritte nel manuale specifico.

SICOR S.R.L.

Sede e Centro di produzione

Viale Caproni 32 (Zona industriale) 38068 Rovereto (TN) Italia

Tel. +39 0464 484111 Fax +39 0464 484100

www.sicoritaly.com info@sicoritaly.com