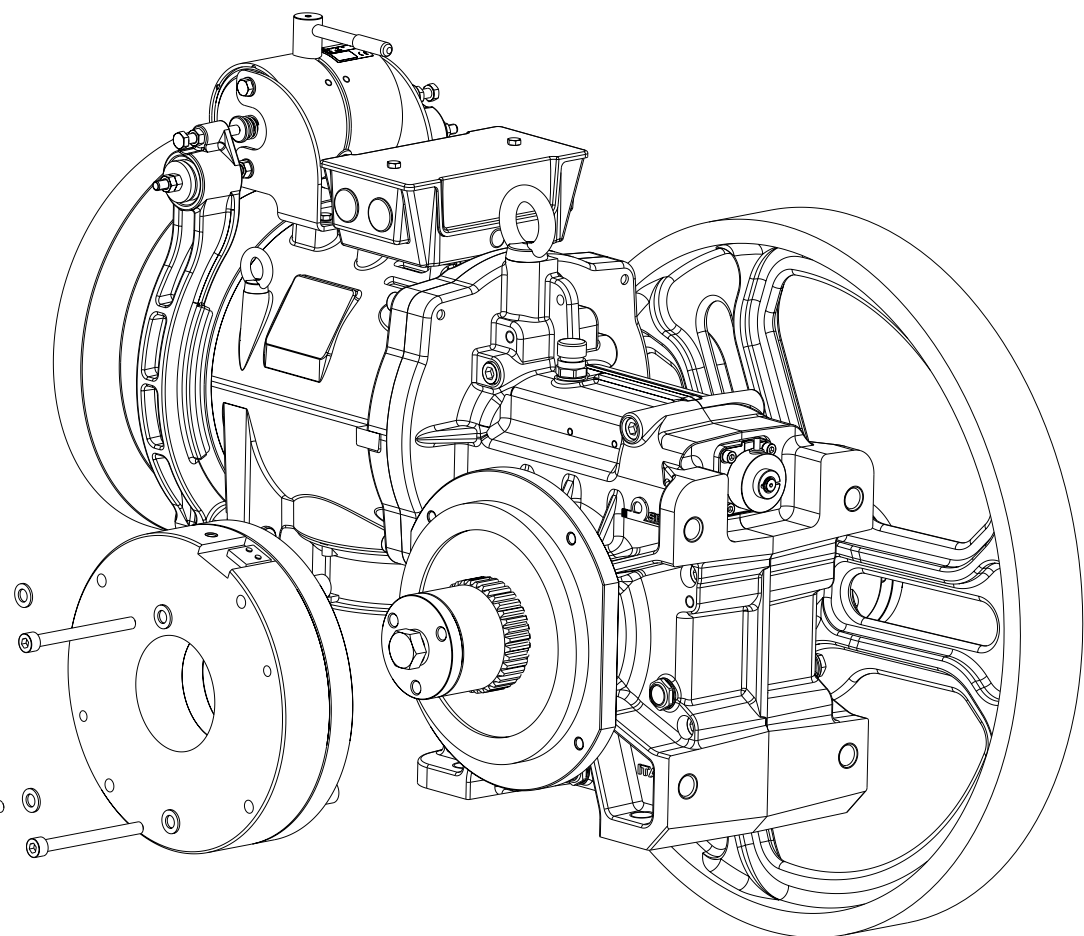


MANUALE D'USO E MANUTENZIONE

SH130 SSB

COD.: MUM0121 REV. 02

italiano



SICOR S.R.L.

Sede e Centro di produzione

Viale Caproni 32 (Zona industriale) 38068 Rovereto (TN) Italia

Tel. +39 0464 484111 Fax +39 0464 484100

www.sicoritaly.com info@sicoritaly.com

 **SICOR**
DRIVING THE FUTURE

INDICE

1.	INDICAZIONI GENERALI	2
2.	DESCRIZIONE PROGETTO.....	3
2.1.	RESPONSABILITA' E GARANZIA	3
3.	PROGETTO SSB	4
3.1.	DISPOSITIVO FRENO ELETTROMAGNETICO.....	5
3.2.	SUPPORTO FRENO	7
4.	INGOMBRI	10
5.	FORNITURA SSB.....	11
5.1.	KIT COMPLETO SSB SH130B	11
5.2.	PREDISPOSIZIONE SSB ARGANO SH130B	11
5.3.	KIT COMPLETAMENTO.....	11
5.4.	ACCESSORI.....	11
6.	MONTAGGIO E MANUTENZIONE	12
7.	AVVERTENZE PER LA SICUREZZA	12
8.	TRASPORTO E MOVIMENTAZIONE DEI CARICHI	13
9.	MONTAGGIO KIT COMPLETO SSB.....	13
10.	INSTALLAZIONE KIT COMPLETAMENTO.....	16
11.	COLLEGAMENTI ELETTRICI	16
11.1.	FRENO	16
11.2.	MICROSWITCH	17
11.3.	ALIMENTATORE FRENO SSB.....	17
12.	AVVIAMENTO DELL'ARGANO	18
13.	INTERVENTI DI CONTROLLO E MANUTENZIONE	19
13.1.	REGOLAZIONE AIR-GAP FRENO SSB	20
13.2.	REGOLAZIONE MICROSWITCH FRENO SSB.....	20
14.	MANOVRA A MANO DI EMERGENZA	21
14.1.	AVVERTENZE.....	21
14.2.	ISTRUZIONI PER LA MANOVRA A MANO DI EMERGENZA	21
15.	ALLEGATI.....	24
15.1.	CERTIFICAZIONE TÜV ARGANO SH130B.....	24

1. INDICAZIONI GENERALI

Il presente manuale si prefigge lo scopo di descrivere nel dettaglio, attraverso l'utilizzo di testi, disegni e schede tecniche, le caratteristiche del progetto SSB (Slow Shaft Brake) per argano SH130B e le relative prescrizioni di utilizzo, manutenzione ed emergenza.

La proprietà del manuale è riservata, con divieto di riproduzione anche parziale senza autorizzazione scritta dalla Sicor S.p.A..

Questo manuale è parte integrante della fornitura SSB e deve essere conservato in luogo protetto e facilmente accessibile in caso di necessità.

Per eventuali problemi o in caso di smarrimento o danneggiamento del presente manuale fare riferimento a:

Sede Legale e Stabilimento

Viale Caproni N°32 (Zona Industriale)

38068 Rovereto (TN) – Italy

Tel +39-0464 484 111 Fax +39-0464 484 100

www.sicor-spa.it

info@sicor-spa.it

2. DESCRIZIONE PROGETTO

Il progetto SSB rappresenta un dispositivo di protezione contro gli eccessi di velocità della cabina in salita e/o movimenti incontrollati verso l'alto o verso il basso con porte aperte per ascensori a frizione (EN 81-80, 5.9.4).

Il dispositivo è costituito da un freno elettromagnetico a frizione collegato direttamente all'albero della puleggia mediante accoppiamento di forma (linguetta) ed è vincolato all'argano con un apposito supporto bullonato. Questa tipologia di freno necessita per il montaggio di una configurazione di argano particolare e quindi la scelta deve essere fatta in fase d'ordine della macchina.

Tale dispositivo consente di soddisfare i requisiti di sicurezza nel caso di impianti esistenti ed è prodotto in conformità alle normative vigenti, in particolare:

Direttiva macchine 2006/42/CE, 2014/33/UE, EN 81-20, EN 81-50, UNI EN 12100, [95/16/CE, EN 81-1]

2.1. RESPONSABILITA' E GARANZIA

L'installazione del freno SSB su argano SH130B deve essere effettuata da personale qualificato, nel rispetto delle presenti istruzioni.

E' da tenere presente che questo manuale non può in alcun modo sostituire l'esperienza del personale addetto all'installazione, alla manutenzione e alla riparazione.

La responsabilità dell'addestramento e degli aggiornamenti degli addetti è della società incaricata a svolgere le operazioni di montaggio e manutenzione.

Sicor S.p.A. non accetta responsabilità per danni causati da utilizzo improprio o per danni derivanti dal risultato di azioni diverse da quelle espone in questo manuale, che possono compromettere le caratteristiche del prodotto.

La garanzia del prodotto è di 24 mesi dalla data di spedizione.

La garanzia del prodotto può essere annullata se vengono installate parti o componenti diversi da quelli descritti nella presente istruzione.

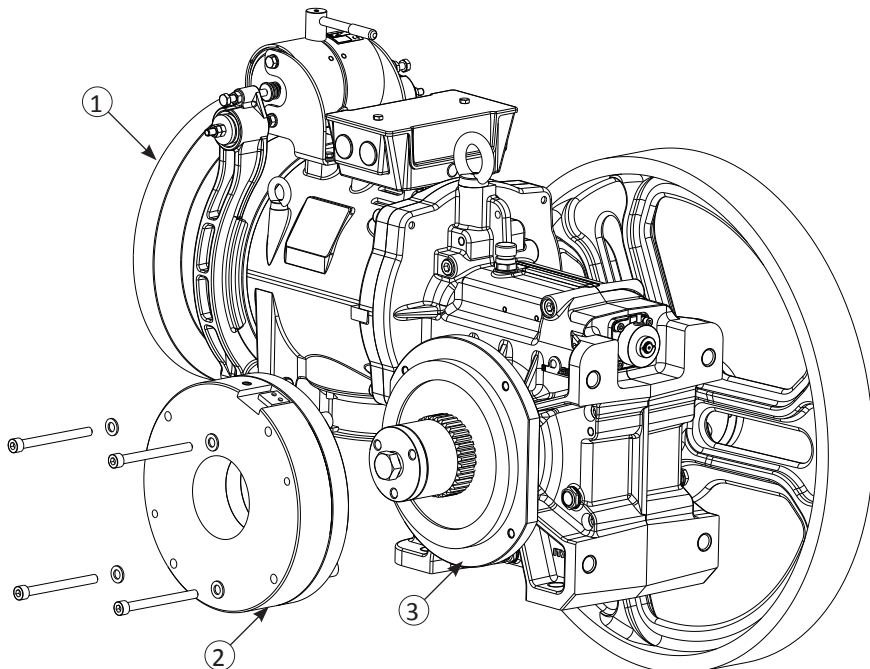
Per i dettagli tecnici relativi alla componentistica di acquisto il presente manuale non sostituisce in alcun modo le istruzioni proprie delle parti in oggetto ed allegate al presente documento.

3. PROGETTO SSB

Il dispositivo SSB installato su argano tipo SH130B è composto dai seguenti componenti (Figura 1), in particolare:

- Argano con albero puleggia prolungato
- Dispositivo freno elettromagnetico
- Supporto freno
- Accessori
 - Alimentatore freno SSB
 - Protezione albero prolungato (solo per fornitura predisposizione SSB)
 - Staffa supporto chiave esagonale e viti di sblocco freno SSB

Figura 1 - Asieme argano SH130B

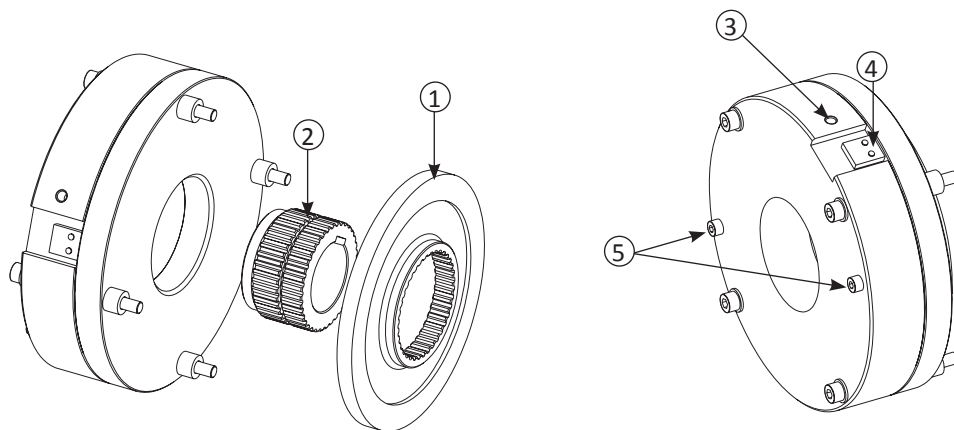


- ① Argano SH130B
- ② Gruppo freno SSB
- ③ flangia supporto freno SSB cod. PIS0067

3.1. DISPOSITIVO FRENO ELETTROMAGNETICO

Il freno elettromagnetico (Figura 2) rappresenta il dispositivo fisico di frenatura installato sull'albero della puleggia di trazione. Esso è costituito da un corpo elettromagnetico, da un disco di frizione e da un mozzo con accoppiamento millerighe. Tale dispositivo risulta aperto (albero lento dell'argano libero) quando viene alimentato da corrente e al contrario risulta chiuso (albero lento frenato) in assenza di alimentazione elettrica. Esso viene fornito con un dispositivo di blocco meccanico (viti di trasporto con testa colorata di rosso) che deve essere rimosso prima della messa in funzione del dispositivo. Si riportano nella tabella seguente le caratteristiche tecniche del freno elettromagnetico di stazionamento (Tabella 1).

Figura 2 – Freno Warner tipo ERS VAR08-SZ1050/1000, esploso componenti e gruppo completo



- ① Disco frizione con sporgenza dalla parte della flangia
- ② Mozzo
- ③ filettatura M10
- ④ Microswitch
- ⑤ Viti di trasporto

Tabella 1 – Caratteristiche tecniche freno Warner ESR VAR08-SZ1050/1000

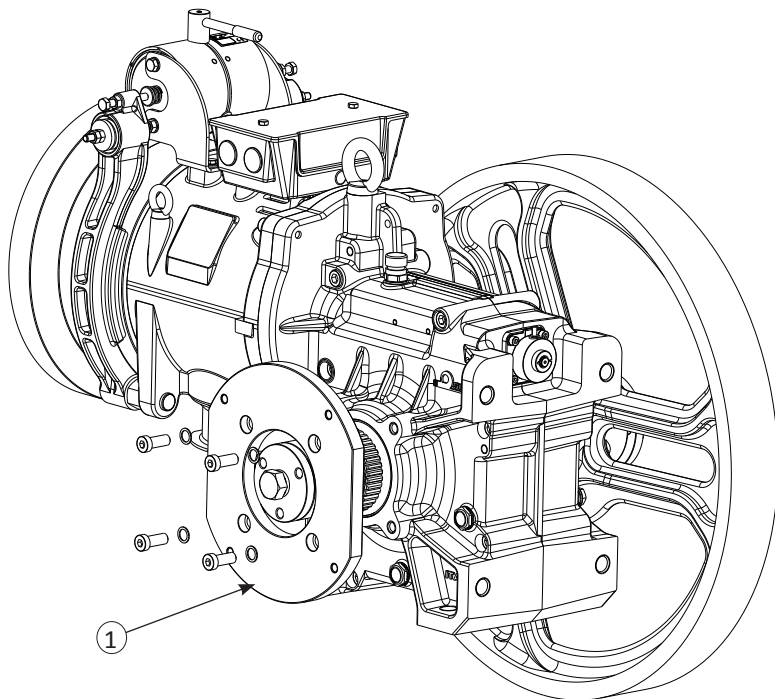
SPECIFICHE TECNICHE	
Freno tipo	Warner ERS VAR08-SZ1050/1000
Coppia [Nm]	1000
Voltaggio nominale [Vdc]	103,5
Voltaggio sovra-eccitazione [V]	207
Corrente nominale [A]	0,70
Corrente sovra-eccitazione [A]	1,40
Resistenza [Ohm]	148
Potenza nominale [W]	72,4
Potenza sovra-eccitazione [W]	289,5
ED [%]	60 (100% SU RICHIESTA)
Peso [kg]	33,6
Massima vel. Rotazione [rpm]	250
Traferro [mm]	0,3 + 0,1/0
Traferro max [mm]	0,7
Temperatura utilizzo [°C]	0/40°C
Classe di protezione (elettrica) []	IP42
Grado di isolamento []	Classe F (155°C)
Microswitch	--
Voltaggio [Vdc]	24
Corrente [mA]	10 - 100

Le specifiche riportate in tabella sono in accordo alla documentazione tecnica Warner-Electric-Europe.

3.2. SUPPORTO FRENO

Il supporto freno rappresenta il dispositivo di adattamento per l'installazione del freno di emergenza SSB su argano SH130B. Esso è composto da una flangia di fissaggio (COD.:PIS0067) sulla quale sono ricavate le filettature per l'ancoraggio del corpo freno. Tale flangia viene connessa mediante bullonatura direttamente sulla carcassa dell'argano (Figura 3).

Figura 3 – Supporto freno elettromagnetico, flangia frontale (COD.:PIS0067).



① Flangia supporto freno SSB cod.:PIS0067

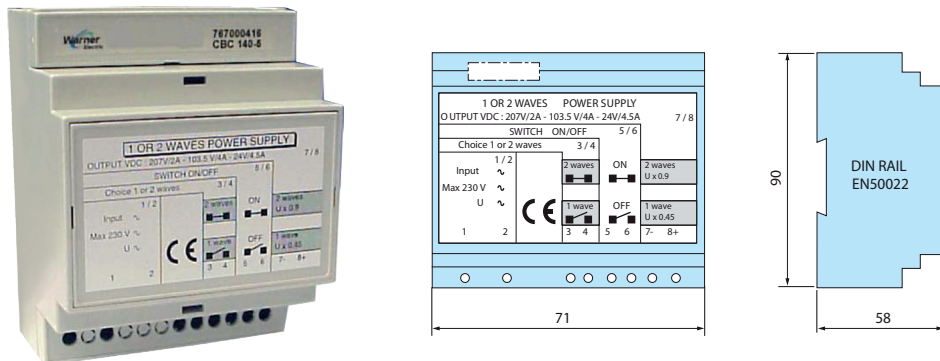
3.3. ACCESSORI

Alimentatore Warner Electric Europe (COD.:GEN0122) per freno elettromagnetico (Figura 4). Si riportano di seguito le caratteristiche tecniche secondo le specifiche del manuale Warner Electric Europe cod.:SM383 rev.:03/06 (Tabella 2).

Tabella 2 – Caratteristiche tecniche alimentatore freno Warner COD.:GEN0122

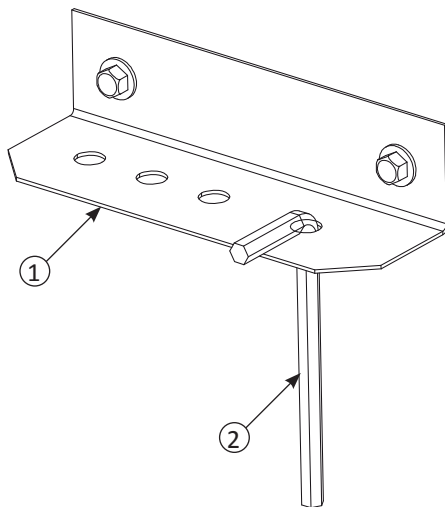
Tensione alimentazione [VAC]	230 max
Frequenza [Hz]	50/60
Tensione in uscita [VDC]	103,5
Corrente [A]	4 max
Potenza [W]	414 max
Potenza max ammessa (t=2s) [W]	828

Figura 4 – Alimentatore freno SSB COD.:GEN0122 e quote di ingombro componente.



- Protezione in materiale plastico per albero puleggia prolungato (COD.:COP0056).
- Set staffa supporto chiave esagonale e viti di sblocco freno (COD.:GEN0127): staffa in lamiera per fissaggio a muro (COD.:GEN0124) o in quadro di manovra con chiave esagonale (COD.:GEN0123) e alloggiamenti per viti di sblocco freno SSB.

Figura 5 – Set staffa a muro con chiave esagonale ed alloggiamenti per viti di sblocco freno SSB (COD.:GEN0127).



- ① staffa muro freno SSB cod.:GEN0124
- ② chiave esagonale sblocco freno SSB cod.:GEN0123

4. INGOMBRI

Figura 6 – Ingombri nel caso di argano SH130B con predisposizione SSB senza puleggia di trazione

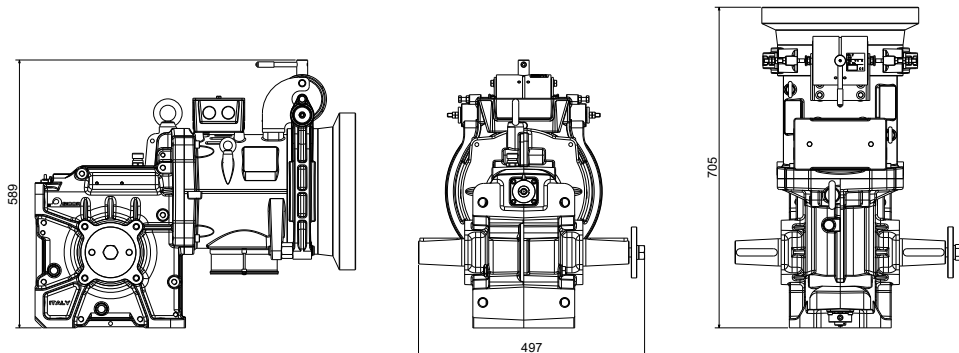
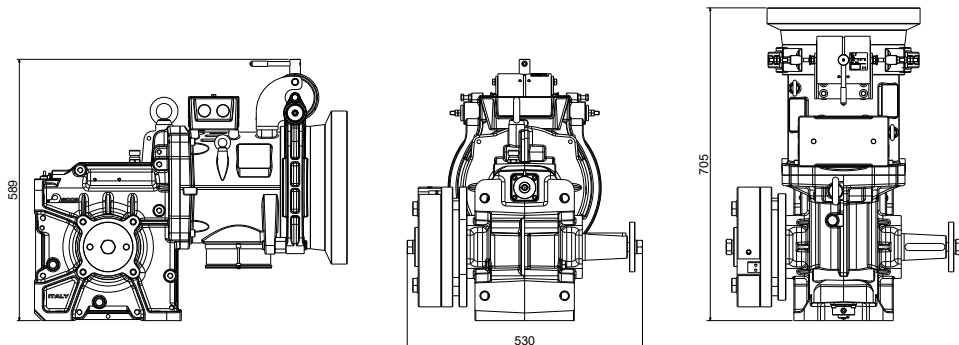


Figura 7 - Ingombri nel caso di argano SH130B con freno di emergenza SSB (kit completo) senza puleggia di trazione



5. FORNITURA SSB

La tipologia di argano SH130B comprende varie tipologie di fornitura, in particolare la gamma di prodotti si distingue in:

- Kit completo SSB SH130B.
- Predisposizione argano SH130B.
- Kit completamento per argano SH130B (COD.:XFR0292 duty cycle 60%, XFR0293 duty cycle 100%).
- Accessori.

Si riportano nei seguenti paragrafi i particolari relativi alle varie tipologie di fornitura precedentemente elencate.

5.1. KIT COMPLETO SSB SH130B

Il kit completo SSB su argano SH130B comprende la fornitura della seguente componentistica:

- Argano SH130B con albero puleggia prolungato.
- Flangia supporto freno (COD.:PIS0067).
- Freno elettromagnetico tipo Warner ERS VAR08-SZ1050/1000 (COD.:FAL0042 duty cycle 60%, FAL0043 duty cycle 100%).

Set staffa supporto chiave esagonale e alloggiamento viti sblocco freno SSB (COD.:GEN0127).

5.2. PREDISPOSIZIONE SSB ARGANO SH130B

Per tale configurazione la fornitura del prodotto comprende:

- Argano SH130B con albero puleggia prolungato.
- Protezione in materiale plastico per albero puleggia prolungato (COD.:COP0056).

5.3. KIT COMPLETAMENTO

Il kit completamento comprende:

- Flangia supporto freno (COD.:PIS0067).
- Freno elettromagnetico tipo Warner ERS VAR08-SZ1050/1000 (COD.:FAL0042 duty cycle 60%, FAL0043 duty cycle 100%).
- Set staffa supporto chiave esagonale e alloggiamento viti sblocco freno SSB (COD.:GEN0127).

5.4. ACCESSORI

- Alimentatore freno elettromagnetico (paragrafo 3.3): la fornitura non comprende i cavi elettrici di collegamento (COD.:GEN0122).

6. MONTAGGIO E MANUTENZIONE

Le operazioni di montaggio e/o manutenzione possono essere eseguite solo da addetti competenti, autorizzati ad accedere al macchinario e provvisti delle necessarie attrezzature e strumenti.

Prima di iniziare le operazioni di montaggio e/o manutenzione occorre prestare attenzione alle prescrizioni di sicurezza riportate di seguito per evitare infortuni o di danneggiare la componentistica del prodotto:





- Assicurarsi di disporre degli appropriati dispositivi di protezione individuale (elmetto, imbracatura, guanti, scarpe infortunistiche).
- Assicurare sempre gli attrezzi ed eventuali oggetti per evitare cadute accidentali dall'alto.
- Accertarsi che non vi sia tensione prima di operare sulle apparecchiature elettriche.
- Installare l'impianto elettrico e/o collegamenti elettrici solo dopo aver letto le relative istruzioni.
- Prima di iniziare l'installazione accertarsi sui limiti strutturali e spaziali nei quali verranno svolte le operazioni di montaggio/manutenzione.
- E' opportuno considerare dove, quando e con quali procedure di montaggio/manutenzione potrete o dovrete attivarvi.
- E' opportuno tener conto preventivamente di tutte le limitazioni rilevanti che riguardano le diverse fasi operative e di non iniziare ad agire senza prima averne valutato le conseguenze.

7. AVVERTENZE PER LA SICUREZZA

E' responsabilità dell'installatore assicurarsi che l'installazione e la manutenzione vengano condotte seguendo i criteri ed i requisiti essenziali di sicurezza e di tutela della salute.



L'installatore/manutentore deve osservare e tenersi aggiornato riguardo alle prescrizioni antinfortunistiche e agli obblighi legali per evitare danni alle persone o danni al prodotto durante l'installazione, la manutenzione e la riparazione.

Gli avvisi importanti ai fini della sicurezza e gli avvertimenti di pericolo sono posti in evidenza con i seguenti simboli.

	Avvertimento di elevato rischio di pericolo (es.:zone di cesoiamento, zone di taglio, schiacciamento, etc.).
	Avvertimento generico di pericolo.
	Rischio di danno a parti del macchinario (per esempio dovuti ad una installazione scorretta o simili).
	Simbolo per indicare ulteriori informazioni importanti.

8. TRASPORTO E MOVIMENTAZIONE DEI CARICHI

Gli interventi di montaggio/manutenzione possono comportare il trasporto e/o la movimentazione di carichi.

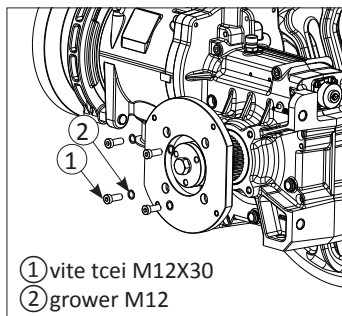
	<p>Prima di sollevare e/o spostare manualmente un carico verificarne il peso e valutare di volta in volta come effettuare la movimentazione, tenendo presenti al contempo le eventuali norme e disposizioni di legge.</p>
	<p>Durante la movimentazione dei carichi tenere presente quanto segue:</p> <ul style="list-style-type: none"> - Il sollevamento e il trasporto dei carichi devono essere effettuati evitando il passaggio di oggetti sospesi sopra le persone. - Controllare sempre visivamente i mezzi di sollevamento e l'imbracatura (argani, ganci, funi, etc.) prima di metterli in funzione. - L'imbracatura del carico deve essere eseguita in modo che il punto di sollevamento cada in prossimità del baricentro del carico per evitare eventuali effetti di rotazione e/o ribaltamento.

9. MONTAGGIO KIT COMPLETO SSB

1. Posizionare la flangia di fissaggio freno COD.:PIS0067 in corrispondenza dell'albero puleggia prolungato. Orientare la parte completamente verniciata verso l'argano in modo che rimanga in vista la zona scoperta per il contatto della superficie di frizione.



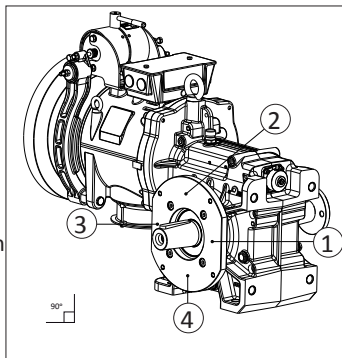
Il posizionamento non corretto della flangia supporto freno può pregiudicare il corretto funzionamento del dispositivo. Fissare quindi il componente alla carcassa dell'argano utilizzando 4 viti M12x30 e 4 grower M12 con coppia di serraggio pari a 85Nm.



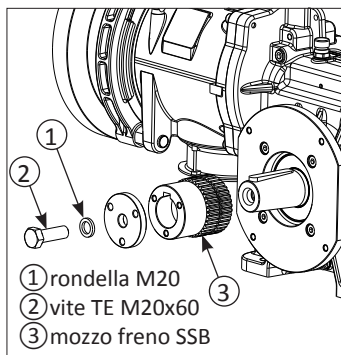
2. Controllare utilizzando un comparatore la perpendicolarità della flangia supporto freno con il prolungamento dell'albero puleggia. Il controllo va eseguito in più punti secondo le indicazioni di figura. Lo scostamento massimo dalla perpendicolarità è di $\pm 0,1\text{mm}$.



Il posizionamento non corretto della flangia supporto freno determina forti variazioni nell'azione frenante. Se necessario allentare le viti di fissaggio e riposizionare in modo corretto i componenti. Utilizzare eventuali spessori metallici calibrati per il corretto posizionamento del pezzo.



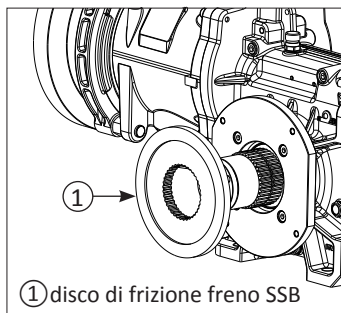
3. Posizionare il mozzo freno sull'albero con la parte zigrinata verso la flangia supporto freno e bloccare in posizione il componente con la rondella e la vite TE M20x60 con una coppia di serraggio pari a 300Nm.



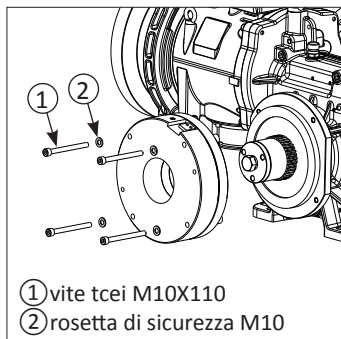
4. Mettere il disco di frizione sul mozzo con la sporgenza rivolta verso l'interno. Controllare che la superficie di frizione vada a contatto in modo uniforme con la flangia di fissaggio freno (COD.:PIS0067). Se necessario ripetere la procedura esposta nel punto 2 per il corretto posizionamento della flangia.



La superficie di frizione è stata realizzata per lavorare in condizioni asciutte. Il materiale di frizione non deve entrare in contatto con nessun tipo di olio, grasso o polvere abrasiva.



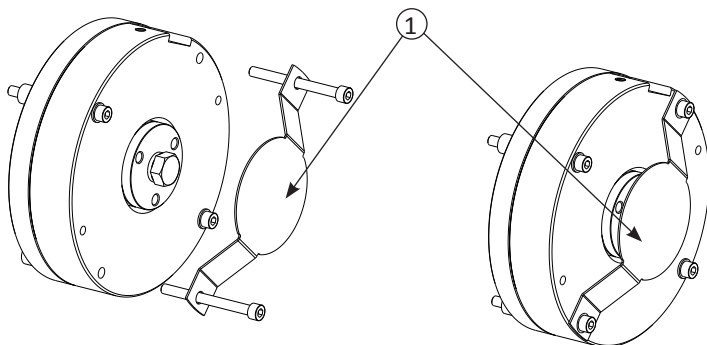
5. Allineare il freno con la flangia di fissaggio e fissarlo in posizione utilizzando le viti in dotazione (4 M10x110 e 4 rondelle di sicurezza M10). Stringere le viti di fissaggio con chiave dinamometria in sequenza a stella utilizzando un preserraggio di 25Nm ed una coppia finale di 75Nm ($\pm 10\%$).





Il freno è destinato ad applicazioni statiche e/o come freno di sicurezza. Le frenate dinamiche sono limitate solamente a frenate di emergenza e frenate di prova.

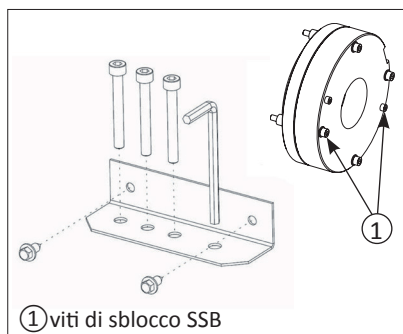
6. Montare coperchio protezione freno SSB (COP0122 se presente) con le due viti di fissaggio del freno.



① coperchio protezione freno SSB cod.:COP00122

7. Installare all'interno del quadro di manovra o in prossimità dello stesso la staffa supporto viti sblocco freno (COD.:GEN0127) in dotazione. Rimuovere quindi le due viti di trasporto del freno posizionandole negli appositi alloggiamenti.

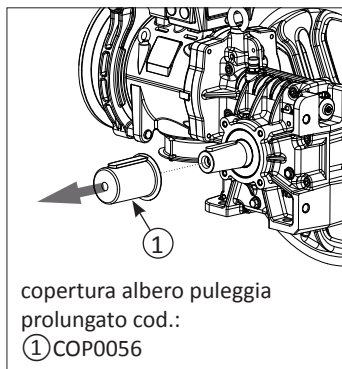
Eeguire i collegamenti elettrici del dispositivo secondo le indicazioni riportate nel paragrafo 12.






① viti di sblocco SSB

10. INSTALLAZIONE KIT COMPLETAMENTO

- Controllare il corretto posizionamento dell'organo.
- Rimuovere la copertura in materiale plastico dell'albero puleggia prolungato (COD.:COP0056). Se necessario eseguire un'accurata pulizia del componente prima di procedere con le successive fasi di installazione.
- Seguire i punti da 1 a 7 paragrafo 9 del presente manuale.



11. COLLEGAMENTI ELETTRICI

	<p>Tutte le connessioni elettriche devono essere effettuate con interruttore generale in posizione OFF.</p>
	<p>Essere sicuri che il voltaggio nominale di alimentazione sia sempre mantenuto.</p>
	<p>Il freno va alimentato con corrente continua, questo per ottenere un tempo di inserzione del freno molto ridotto adatto nel caso di fermate di emergenza.</p>

La presente istruzione non sostituisce in alcun modo la documentazione tecnica Warner Electric Europe in allegato al presente manuale.

11.1. FRENO

Il dispositivo freno tipo ERS VAR08-SZ1050/1000 funziona con fornitura diretta di corrente e profilo di sovraeccitazione (VDC207/103,5). L'alimentatore freno (COD.:GEN0122) non è compreso nella fornitura standard SSB (kit completo) ma è un accessorio opzionale disponibile solo su richiesta.

Eseguire i collegamenti elettrici collegando il cavo in uscita dal freno all'alimentazione del quadro di manovra o all'alimentatore in dotazione. L'inversione della polarità non comporta una variazione nel funzionamento del freno.

I cavi di collegamento devono essere di sezione adeguata per prevenire un improvviso innalzamento di tensione tra la fonte e il freno. La tolleranza nella fornitura di tensione ai terminali del freno è di +5%/-10%.

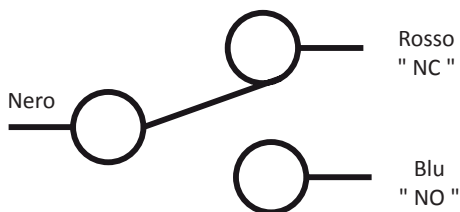
L'alimentazione del freno deve essere effettuata solo dopo aver rimosso le viti di trasporto contrassegnate dalla testa di colore rosso.

11.2. MICROSWITCH

Nel caso di mancanza di corrente alla bobina freno (albero lento frenato) i contatti del microswitch sono commutati in posizione NC secondo le indicazioni di Figura 8; al contrario nel caso di bobina freno alimentata (albero lento libero) il microswitch è commutato in posizione NO.

Per le caratteristiche elettriche fare riferimento ai dati riportati in Tabella 1.

Figura 8– Collegamenti elettrici microswitch: commutazione contatti in caso di mancanza di corrente alla bobina freno SSB

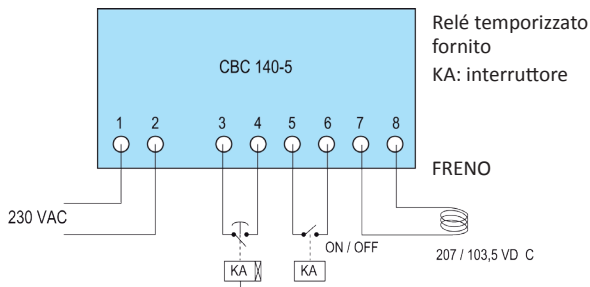


11.3. ALIMENTATORE FRENO SSB

L'alimentatore freno (COD.:GEN0122) non è compreso nella fornitura standard SSB (kit completo) ma è un accessorio opzionale disponibile solo su richiesta.

Eeguire i collegamenti elettrici collegando l'alimentazione principale (valore massimo di tensione 230VAC) ai terminali 1 e 2 della morsettiera. Collegare quindi i cavi della bobina freno ai terminali 7 e 8 ed il segnale di azionamento del freno SSB ai terminali 5 e 6 (Figura 9). Collegare infine un relè temporizzato (0,5-2s / 9A-400V) ai terminali 3 e 4 per la gestione della sovraeccitazione. L'interruttore di azionamento del freno SSB (9A - 400V) ed il relè non sono compresi nella fornitura.

Figura 9 – Schema di collegamento alimentatore freno SSB: l'interruttore KA (9A, 400V) ed il relè non sono compresi nella fornitura

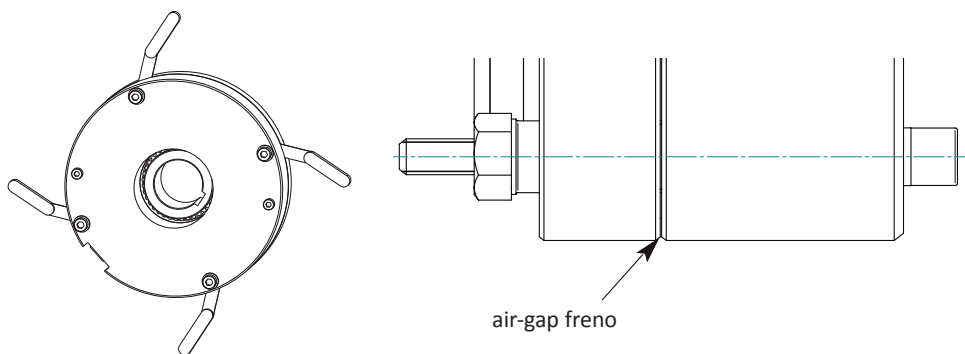


12. AVVIAMENTO DELL'ARGANO

Il presente paragrafo vale solamente nel caso di kit completo e kit completamento. Prima di mettere in funzione il dispositivo assicurarsi di aver rispettato le indicazioni di installazione del presente manuale, quindi procedere secondo le indicazioni seguenti:

- Controllare che la superficie di frizione del freno sia a contatto in modo uniforme con la flangia di fissaggio.
- Verificare che le viti di fissaggio del freno SSB siano serrate in modo corretto.
- Verificare che le viti di fissaggio della flangia siano serrate in modo corretto.
- Controllare il corretto collegamento delle connessioni elettriche.
- Verificare di avere rimosso le viti di trasporto del freno e di averle posizionate negli appositi alloggiamenti della staffa in dotazione.
- Verificare, in condizione di impianto fermo, che l'air-gap del freno SSB (Figura 10) sia regolato secondo le indicazioni riportate nel paragrafo 13.1 del presente manuale. La verifica deve essere effettuata misurando il gap con spessori metallici calibrati in più punti attorno alla circonferenza del freno.
- Effettuare alcune chiamate dell'impianto e controllare che durante il movimento dell'argano il disco di frizione non strisci sulle piastre di frenatura.
- Controllare il corretto funzionamento del microswitch in apertura e chiusura del freno. Regolare se necessario il microswitch secondo le indicazioni riportate nel paragrafo 13.2 del presente manuale.

Figura 10 – Controllo air-gap freno con spessori metallici calibrati in più punti attorno al dispositivo SSB




13. INTERVENTI DI CONTROLLO E MANUTENZIONE


Gli interventi di controllo e manutenzione hanno lo scopo di assicurare e mantenere efficiente il corretto funzionamento del dispositivo SSB. La manutenzione ha una cadenza temporale variabile in relazione alla frequenza di utilizzo, all'età, e alle condizioni di esercizio, al luogo, al tipo di edificio o alle condizioni ambientali in cui è installato il dispositivo.

A tal fine l'azienda che fornisce il servizio di assistenza e manutenzione deve stilare un piano di manutenzione adeguato al caso in oggetto con tempi di manutenzione ragionevolmente più brevi possibile senza penalizzare in alcun modo la sicurezza delle persone.

Di seguito sono riportati i controlli generali e le verifiche da effettuare per le singole parti del freno di stazionamento SSB.

	<p>Tutte le operazioni di controllo e manutenzione devono essere effettuate facendo particolare attenzione all'incolumità e alla sicurezza del manutentore e di terzi.</p>
--	--



- Rimuovere, se presente, la protezione freno SSB.
- Controllare il corretto serraggio di tutte le viti di fissaggio del dispositivo.
- Verificare lo stato di usura del ferodo, se necessario procedere con la sostituzione.
- Controllare che il piano frontale della flangia di fissaggio sia perpendicolare rispetto all'asse dell'albero della puleggia.
- Controllare che la superficie di frizione sia a contatto in modo uniforme con la flangia di fissaggio. Regolare se necessario il posizionamento della flangia di supporto freno.

	<p>Il contatto non uniforme della superficie di frizione compromette l'azione frenante del dispositivo e aumenta l'usura dello stesso.</p>
--	--

- Controllare l'air-gap misurando con spessori calibrati in diversi punti del dispositivo, regolare se necessario l'airgap secondo le indicazioni presenti nel paragrafo 13.1.
- Verificare il corretto funzionamento del microswitch, regolare se necessario secondo le indicazioni presenti nel paragrafo 13.2.
- Verificare il corretto collegamento delle connessioni elettriche.
- Eseguire un'accurata pulizia del dispositivo.
- Ripristinare, se presente, la copertura del freno SSB.

13.1. REGOLAZIONE AIR-GAP FRENO SSB

Il freno SSB è tipicamente fornito con air-gap già regolato. Il valore corretto deve essere 0,3mm +0,1/0. Controllare l'air-gap usando spessori metallici calibrati come indicato in figura 10. Se il valore dell'air-gap è maggiore del valore massimo indicato, il disco di frizione deve essere sostituito.

	<p>Prima di iniziare le operazioni di controllo del freno SSB assicurarsi che l'argano NON sia in funzione e che il freno principale funzioni correttamente.</p>
	<p>La presente istruzione non sostituisce in alcun modo la documentazione tecnica Warner Electric Europe in allegato al presente manuale.</p>

13.2. REGOLAZIONE MICROSWITCH FRENO

SSB

Il freno SSB è tipicamente fornito con microswitch già regolato. In caso di necessità regolare il microswitch del freno SSB procedendo secondo le indicazioni riportate di seguito:

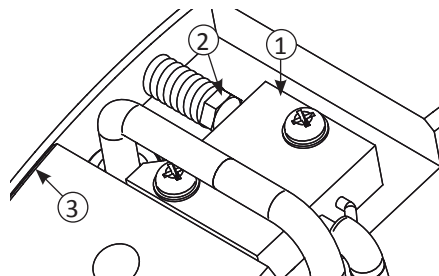




Figura 11 – Microswitch e vite di regolazione

- ① Microswitch
- ② Vite di regolazione del microswitch
- ③ Airgap

	<p>Il contatto non uniforme della superficie di frizione compromette l'azione frenante del dispositivo e aumenta l'usura dello stesso.</p>
--	--


- Mettere uno spessore calibrato di 0,15mm in prossimità della vite di regolazione del microswitch e la piastra mobile del freno.
- Dare corrente al freno ed agire sulla vite di regolazione fino a raggiungere il punto di contatto con il microswitch (Figura 11).
- Rimuovere lo spessimetro.
- Controllare il corretto funzionamento eseguendo alcuni innesti e disinnesti.
- Ripetere se necessario l'operazione.

	<p>La presente istruzione non sostituisce in alcun modo la documentazione tecnica Warner Electric Europe in allegato al presente manuale.</p>
--	---

14. MANOVRA A MANO DI EMERGENZA

La presente istruzione descrive la manovra di emergenza a mano nel caso di argano SH130B equipaggiati con freno di stazionamento SSB (Slow Shaft Brake) tipo Warner ERS VAR08-SZ1050/1000.

14.1. AVVERTENZE

	<p>LA MANOVRA A MANO DI EMERGENZA È UN'OPERAZIONE PERICOLOSA. ESSA PERMETTE IL MOVIMENTO DELLA CABINA ESCLUDENDO TUTTI I CONTATTI DI SICUREZZA DELL'IMPIANTO. E' QUINDI NECESSARIO CHE CHI EFFETTUA TALE MANOVRA SIA STATO OPPORTUNAMENTE ADDESTRATO DA PERSONALE SPECIALIZZATO E DEVE ESSERE CONSAPEVOLE DEI RISCHI CHE NE DERIVANO.</p>
--	---

L'assistenza in caso di emergenza deve essere effettuata solamente da personale esperto e addestrato in modo specifico. Tutte le operazioni svolte in caso di emergenza devono seguire scrupolosamente le indicazioni presenti in questo manuale. Per tanto una copia di questo documento deve essere conservata in prossimità del dispositivo e facilmente reperibile in casi di necessità.

Nel caso di manovra a mano di emergenza rispettare rigorosamente le seguenti indicazioni:


- Seguire le prescrizioni locali di sicurezza.
- Non trascurare in alcun modo la sicurezza dei passeggeri.
- Non procurare rischi a se stessi in nessun caso.
- Assicurarsi che le proprie azioni non creino situazioni pericolose per terzi.
- Le comunicazioni con eventuali passeggeri presenti in cabina devono essere stabilite nel minor tempo possibile in modo da rassicurare le persone presenti. Questa operazione può aiutare nello stabilire con maggior precisione la posizione della cabina nel vano.
- Prima di ogni intervento comunicare preventivamente come si intende agire ai passeggeri.
- Ad intervento ultimato assicurarsi che non permangano problemi per il funzionamento normale dell'impianto.

14.2. ISTRUZIONI PER LA MANOVRA A MANO DI EMERGENZA

	<p>LA MANOVRA A MANO DI EMERGENZA E' UN'OPERAZIONE PERICOLOSA.</p>
--	--

Essa permette il movimento della cabina escludendo tutti i contatti di sicurezza dell'impianto.

È quindi necessari che chi effettua tale manovra sia stato opportunamente addestrato da personale specializzato e deve essere consapevole dei rischi che ne derivano.

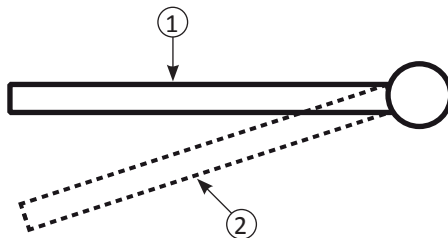
	<p>Per una corretta manovra a mano di emergenza attenersi scrupolosamente alle seguenti istruzioni.</p>
--	---


- Controllare che tutte le porte di piano siano chiuse e che non si possano in alcun modo aprire.
- Controllare se la cabina è al piano.
- Posizionare l'interruttore generale in posizione **OFF** posto all'interno del quadro di manovra.
- Rassicurare i passeggeri in cabina ed informare su come si intende procedere.

Figura 12 – Vista superiore leva freno principale argano: posizioni blocco/sblocco leva freno principale.


Posizioni leva superiore freno principale

- ① freno attivo (chiuso)
- ② freno inattivo (aperto)





	<p>I passeggeri non devono assolutamente forzare le porte di cabina o cercare di uscire dalla stessa in alcun modo.</p>
--	---

- Accertarsi che le condizioni operative del freno principale e dell'argano siano sicure per la movimentazione della cabina.

	<p>Per verificare l'efficienza del freno principale dell'argano valutare:</p> <ul style="list-style-type: none"> - se esistono rotture alle ganasce freno - se i ferodi presentano dei danneggiamenti che ne limitano la superficie di contatto - se il contatto con la superficie frenante è uniforme
--	---

- Rilasciare il freno principale posizionato nella parte superiore dell'argano utilizzando la leva manuale di sblocco (Figura 12 – ②).
- Con il freno principale sbloccato provare a ruotare il volano dell'argano in entrambi i sensi assicurandosi che questo sia bloccato.

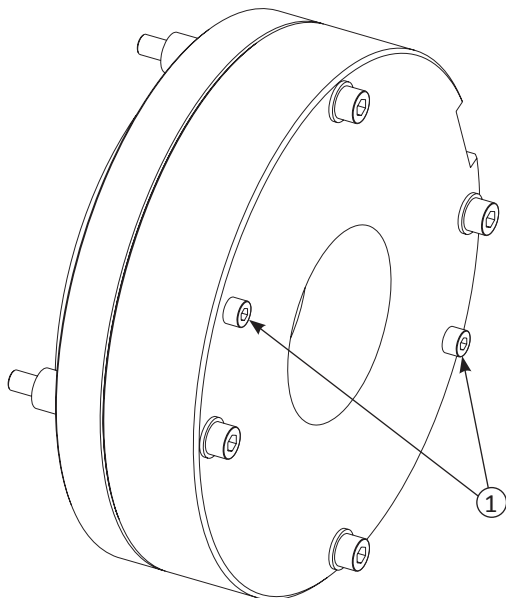
	<p>Se l'albero veloce dell'argano ruota liberamente o si nota un eccessivo gioco ciò significa che l'argano è fuori uso e che la cabina è sorretta solamente dal freno di emergenza SSB.</p>
--	--

	<p>Qualora l'argano e/o il freno principale siano fuori uso o ci sia il paracadute inserito eseguire la procedura di soccorso assicurando la cabina utilizzando un'attrezzatura specifica adatta alla tipologia di impianto, al luogo e alle condizioni di lavoro.</p>
--	--

- Rilasciare la leva manuale di sblocco del freno principale dell'argano (Figura 12 – ①).
- Recuperare le viti di sblocco del freno ssb e la relativa chiave esagonale negli alloggiamenti della staffa a muro.

- Rimuovere, se presente, la protezione frontale del freno ssb.
- Rilasciare il freno di emergenza ssb avvitando le viti di rilascio nelle sedi del corpo freno (figura 13).

Figura 13 – Viti di rilascio (apertura) freno di emergenza SSB



① Viti di sblocco SSB

- Controllare il senso di rotazione dell'argano per la manovra di movimentazione della cabina.
- Bloccare manualmente la rotazione del volano dell'argano.
- Rilasciare il freno principale agendo sull'apposita leva manuale (Figura 12 – ②).
- Iniziare la manovra a mano portando la cabina al piano di destinazione.
- Rilasciare la leva manuale di sblocco del freno principale dell'argano (Figura 12 – ①).
- Aprire le porte di cabina ed assistere i passeggeri.
- Chiudere le porte di cabina.
- Ripristinare il freno di emergenza ssb rimuovendo le viti di rilascio.
- Riporre le viti di rilascio del freno ssb e la rispettiva chiave esagonale negli alloggiamenti della staffa a muro in dotazione.
- Ripristinare la protezione frontale del freno ssb.

15. ALLEGATI

15.1. CERTIFICAZIONE TÜV ARGANO SH130B

ZERTIFIKAT ◆ CERTIFICATE ◆ 認証証書 ◆ CERTIFICADO ◆ CERTIFICAT




Industrie Service

Type-examination certificate

Certificate no.:	ESV 818
Certification office:	TÜV SÜD Industrie Service GmbH Westendstr. 199 80686 München - Germany
Applicant/ certificate holder:	WARNER Electric Europe 7, rue de Champfleür BP 20095 49124 St. Barthélemy D'Anjou - France
Date of application:	2011-06-22
Manufacturer of the test sample:	WARNER Electric Europe 7, rue de Champfleür BP 20095 49124 St. Barthélemy D'Anjou - France
Product:	Braking element acting on the shaft of the traction sheave, as a part of the protection device against unintended car movement
Type:	ERS VAR08 SZ1050/----
Test laboratory:	TÜV SÜD Industrie Service GmbH Prüflaboratorium für Produkte der Fördertechnik Prüfbereich Aufzüge und Sicherheitsbauteile Westendstr. 199 80686 München - Germany
Date and number of the test report:	2011-09-09 ESV 818
Examination basis:	EN 81-1:1998 + A3:2009 (D), issue December 2009
Result:	The safety component conforms to the requirements of examination basis for the respective scope of application stated on page 1 - 2 of the annex to this type-examination certificate.
Date of issue:	2011-09-19

Certification office for products of conveyor systems
Lifts and safety components


p. p. Siegfried Melzer





SICOR S.R.L.

Sede e Centro di produzione

Viale Caproni 32 (Zona industriale) 38068 Rovereto (TN) Italia

Tel. +39 0464 484111 Fax +39 0464 484100

www.sicoritaly.com info@sicoritaly.com