

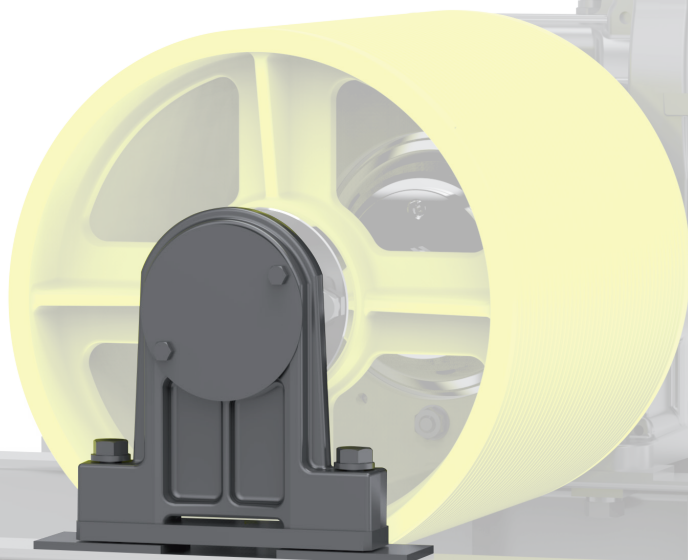
MANUALE D'USO E MANUTENZIONE

T

(TERZO SUPPORTO PER TAMBURO)

COD.: MUM0282 REV. 02

italiano



SICOR S.R.L.

Sede e Centro di produzione

Viale Caproni 32 (Zona Industriale) 38068 Rovereto (TN) Italia

Tel. +39 0464 484111 Fax +39 0464 484100

[www.sicoritaly.com](http://www.sicoritaly.com) [info@sicoritaly.com](mailto:info@sicoritaly.com)

 **SICOR**  
DRIVING THE FUTURE



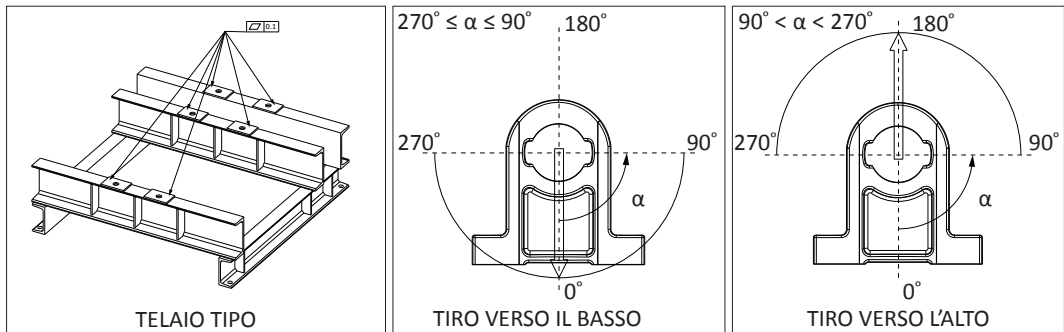
**UN ALLINEAMENTO DELL'ALBERO LENTO AL DI FUORI DEI VALORI PRESCRITTI ALL'INTERNO DI TALE ISTRUZIONE PUÒ PREGIUDICARE IL CORRETTO FUNZIONAMENTO DELL'ARGANO IN ESERCIZIO.**



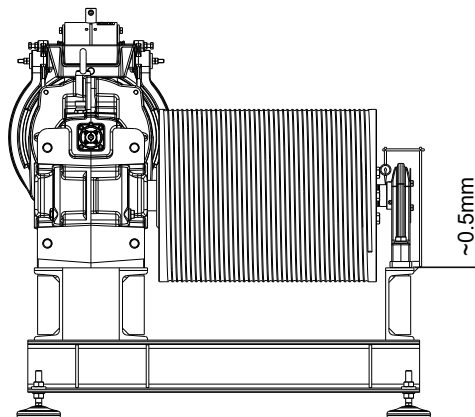
I grani presenti nel cuscinetto del supporto esterno devono essere serrati con una coppia pari a 7,8 Nm per grani M8 e 16,5 Nm per grani M10.

Per il corretto montaggio dell'argano fare riferimento ai punti seguenti:

1. Il telaio di interfaccia dell'argano deve avere una planarità con un errore max di 0.1mm.



2. Verificare che le strutture di supporto del telaio garantiscano le idonee caratteristiche di rigidità all'applicazione.
3. Posizionare l'argano sul telaio e serrare a fondo le viti di fissaggio del carter.
4. Verificare che tra telaio e supporto esterno sia rimasto un gioco di circa 0.5mm. In caso contrario allentare le viti e ripetere le operazioni al punto 3, spessorando il carter con degli spessori metallici calibrati (non forniti con l'argano) fino al raggiungimento del suddetto valore.



5. Verificare il gioco dell'ingranaggio prendendo come riferimento i valori riportati nel manuale di uso e manutenzione.
6. Montare un comparatore con base magnetica posizionando il relativo tastatore in corrispondenza del supporto esterno.
7. Dopo aver azzerato il comparatore posizionare degli spessori metallici calibrati fra supporto esterno ed il relativo piano di appoggio in modo tale che il comparatore indichi uno spostamento verso l'alto compreso fra 0.02 e 0.04mm.
8. Fissare i bulloni del supporto esterno serrandoli con la coppia indicata in tabella (tab.1).
9. Verificare nuovamente il gioco dell'ingranaggio come al punto 5; il valore rilevato deve essere lo stesso. In caso contrario ripetere la procedura (punto 7).
10. Posizionare le funi sul tamburo e, prima della messa in servizio dell'impianto, verificare che il volano ruoti correttamente con freni aperti.  
In caso contrario ripetere la procedura (punto 7).

tab.1

Diametro bulloni	Coppia di serraggio
[filettatura metrica – classe 8.8]	[Nm]
M16	198
M18	283
M20	402
M22	552
M24	690

## SICOR S.R.L.

Sede e Centro di produzione

Viale Caproni 32 (Zona industriale) 38068 Rovereto (TN) Italia

Tel. +39 0464 484111 Fax +39 0464 484100

[www.sicoritaly.com](http://www.sicoritaly.com) [info@sicoritaly.com](mailto:info@sicoritaly.com)

