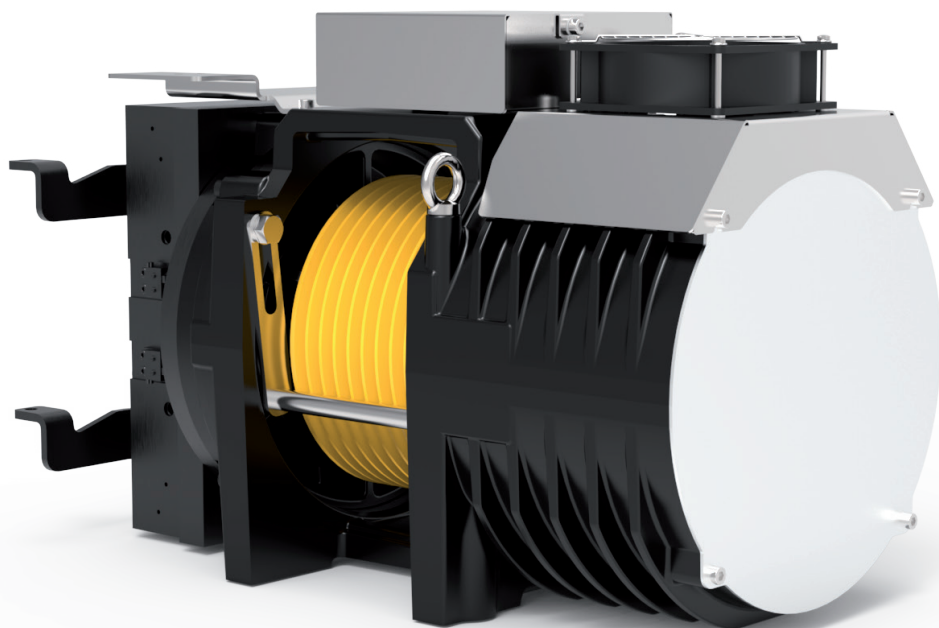


MANUALE D'USO E MANUTENZIONE

SGS8

COD.: MUM0304 REV. 01

italiano



SICOR S.R.L.

Sede e Centro di produzione

Viale Caproni 32 (Zona industriale) 38068 Rovereto (TN) Italia

Tel. +39 0464 484111 Fax +39 0464 484100

www.sicoritaly.com info@sicoritaly.com

 **SICOR**
DRIVING THE FUTURE

INDICE

1.	LETTERA ALLA CONSEGNA	2
2.	DESCRIZIONE DELLA MACCHINA GEARLESS	2
2.1.	DIMENSIONI/DATI TECNICI SGS8	3
3.	IDENTIFICAZIONE MACCHINA.....	4
4.	GARANZIA	5
5.	NOTE GENERALI ALLA CONSEGNA	6
6.	AVVERTENZE PER LA SICUREZZA	7
7.	PRESCRIZIONI DI SICUREZZA.....	8
8.	TRASPORTO	10
9.	NOTE PER L'INSTALLAZIONE.....	12
9.1.	INSTALLAZIONE MECCANICA	12
9.1.1.	MONTAGGIO FUNI	13
9.1.2.	FISSAGGIO MACCHINA GEARLESS	13
9.1.3.	GUARDAFUNI.....	13
9.2.	INSTALLAZIONE ELETTRICA	14
9.2.1.	MOTORE ELETTRICO.....	14
9.2.2.	SCHEMA ELETTRICO MORSETTIERA	15
9.3.	ENCODER	16
9.3.1.	CONFIGURAZIONI ENCODER ROTATIVO ASSOLUTO - INTERFACCIA ENDAT	17
9.3.2.	CONFIGURAZIONI ENCODER ROTATIVO INTERFACCIA SIN/COS	19
9.3.3.	ISTRUZIONI DI MONTAGGIO CAVO PROLUNGA AD ENCODER HEIDENHAIN ENDAT ECN 1313	20
9.4.	FRENO ELETTROMAGNETICO	22
9.4.1.	DIRETTIVA EMC	23
9.4.2.	KIT LEVE DI SBLOCCO FRENO MANUALI IN REMOTO	24
9.4.3.	KIT PROLUNGHE LEVE DI SBLOCCO FRENO MANUALI	26
9.5.	ALIMENTATORE.....	27
9.5.1.	SCHEMI ELETTRICI DI COLLEGAMENTO ALIMENTATORE.....	28
10.	PRIMO AVVIAMENTO DELLA MACCHINA GEARLESS	30
11.	MANUTENZIONE	31
11.1.	SOSTITUZIONE ENCODER.....	32
11.2.	KIT VENTILAZIONE	33
12.	MANOVRA DI EMERGENZA	34
13.	SMALTIMENTO/RICICLAGGIO	34

1. LETTERA ALLA CONSEGNA

Pregiatissimo Cliente:

Le macchine gearless SICOR sono state progettate e realizzate in conformità alla direttiva macchine 2006/42/CE, 2014/33/UE, EN 81-20, EN 81-50, UNI EN 12100 rispettando la normativa applicabile. Pertanto non presentano pericoli per l'installatore ed il manutentore, se usati secondo le istruzioni fornite dal presente manuale e se saranno tenuti in costante efficienza i dispositivi di sicurezza relativi.

Questo foglio ha lo scopo di attestare che, al ricevimento della macchina, i dispositivi della stessa siano efficienti; che con la macchina sia stato consegnato il presente manuale e che l'installatore si assuma la responsabilità di seguirlo interamente.

La SICOR declina ogni responsabilità per danni causati da modifiche, manomissioni, operazioni compiute in disaccordo con quanto descritto in questo manuale e con le sue prescrizioni o con indicazioni fornite con altri documenti.

La SICOR si congratula con Voi per aver scelto un suo prodotto e si augura che ne possiate ottenere le migliori prestazioni.

SICOR S.R.L.

2. DESCRIZIONE DELLA MACCHINA GEARLESS

SGS8 sono macchine sincrone a magneti permanenti sviluppate e progettate come macchine gearless per la movimentazione di impianti ascensore a fune.

- NESSUNA ALTRA APPLICAZIONE E' RITENUTA VALIDA.
- ALTRE APPLICAZIONI SARANNO RITENUTE VALIDE SOLO PREVIA CONSULTAZIONE DELLA SICOR.

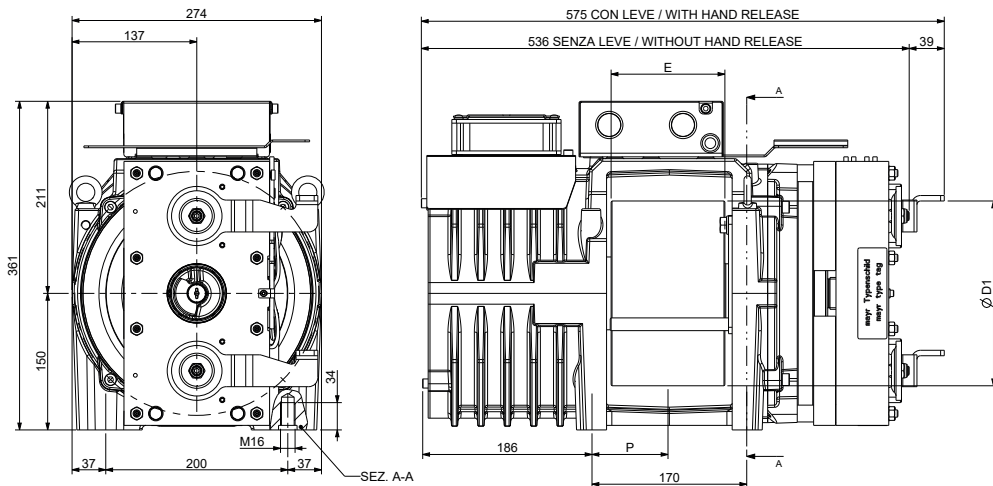
SGS8 possono essere utilizzati per impianti con sospensione 1:1 o superiore.

I freni delle macchine sono certificati per l'utilizzo come sistema di sicurezza per sovravelocità della cabina verso l'alto.

I motori SGS8 necessitano per il loro funzionamento di un inverter e di un encoder (l'encoder viene fornito installato sulla macchina).

2.1. DIMENSIONI/DATI TECNICI SGS8

Le tabelle mostrano dati standard, altri dati e configurazioni possono essere disponibili.



Ø D1 [mm]	E [mm]	P [mm]	Peso Massimo [kg]	Inerzia [kgm ²]	Sistema Avvolgimento	Coppia S3 40% [Nm]	Carico Statico Max [kN - kg]	Potenza Massima** [kW]
120	90	66	138	0,10	CSW *	245	29,4 - 3000	7,4
160	125	85		0,15				
200				0,20				
210				0,26				
240				0,34				

Specifiche Freno		
Coppia Frenante	2x280	[Nm]
Tensione di Alimentazione Standard	207	[V DC]
Sovra alimentazione	--	[V DC]
Potenza	2x79	[W]
Potenza Sovra alimentazione	--	[W]
Grado di Protezione	IP10	

Specifiche Encoder Standard		
Tipo	Absolute - EnDat	
Modello	Heidenhain ECN 1313	
Risoluzione	2048 imp/giro 13 bits	
Grado di Protezione	IP40	
Lunghezza Cavi Standard	10	[m]

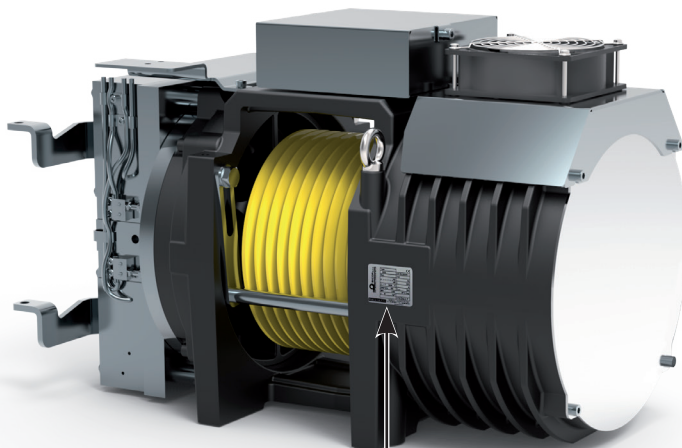
Dati ventilazione		
Tensione	230	[V]
Potenza	1x16	[W]

*) CSW : Sistema di avvolgimento convenzionale.

**) Dati esemplificativi; per valutazioni più dettagliate si consiglia l'utilizzo del nostro configuratore prodotto.

3. IDENTIFICAZIONE MACCHINA

Per qualsiasi comunicazione con SICOR o con i suoi centri di assistenza, in merito ad una macchina gearless, citare sempre il suo numero di matricola rilevabile sulle targhette con i dati relativi all'identificazione della macchina gearless posizionate sulla macchina.



Targhetta dati macchina gearless

4. GARANZIA

- La garanzia, salvo diversi accordi convenuti al contratto, è regolamentata dalle seguenti clausole:
 - La garanzia sui prodotti SICOR è concessa per la durata di anni DUE a decorrere dalla data del documento di spedizione. Durante tale periodo, SICOR sostituirà gratuitamente qualsiasi componente riconosciuto difettoso.
 - Un particolare può essere dichiarato difettoso solamente se il difetto è riconosciuto da SICOR.
 - I particolari in garanzia, da riparare o sostituire, devono essere fatti pervenire a Sicor in porto franco.
 - L'eventuale richiesta di intervento tecnico da parte del Cliente, deve essere inoltrata a SICOR per iscritto.
Le spese di manodopera, viaggio, vitto e alloggio restano a carico del Cliente.
- La garanzia decade automaticamente quando si verifica una delle seguenti condizioni:
 - I particolari per i quali viene richiesto l'intervento, sono stati manomessi.
 - E' stato effettuato un tipo di applicazione non autorizzata o concordata precedentemente per iscritto con SICOR.
 - L'utilizzazione della macchina non è conforme alle caratteristiche per la quale è stata realizzata e a ciò che è indicato sul catalogo tecnico e sul presente "Manuale d'uso e manutenzione".
 - Mancanza delle targhe e impossibilità d'identificazione della macchina.
- Non sono incluse nella garanzia le parti operative soggette a normale usura, quali: guarnizioni di frenatura, cuscinetti volenti.
- La garanzia non prevede risarcimenti di eventuali trasporti o fermi macchina.
- Procedure degli interventi in garanzia:
 - Qualsiasi reclamo in garanzia deve essere segnalato alla SICOR entro 8 giorni dal verificarsi dell'anomalia, per iscritto o tramite fax.
 - La SICOR confermerà per iscritto o fax l'eventuale accettazione dell'intervento in garanzia eseguito dal Cliente o provvederà per l'intervento dei suoi tecnici.
 - Qualsiasi materiale difettoso sostituito a cura del Cliente deve rimanere a disposizione della SICOR per giorni 30 in modo che sia possibile effettuare le necessarie verifiche, oppure deve essere spedito alla SICOR su specifica richiesta scritta della stessa.
 - In nessun caso saranno riconosciuti addebiti per riparazione eseguite in garanzia che non siano state preventivamente autorizzate per iscritto dalla SICOR.
 - In ogni caso deve essere fornita l'intera documentazione fotografica riguardante l'intervento eseguito; questo non solo ai fini documentali ma anche per consentire alla Sicor di correggere e migliorare ulteriormente la qualità e l'affidabilità delle sue macchine.

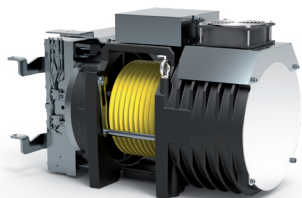
5. NOTE GENERALI ALLA CONSEGNA

Le macchine gearless possono essere spedite su pallets o in casse.
In ogni caso al ricevimento della macchina gearless controllare che:

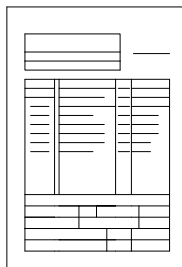
- l'imballaggio sia integro
- la fornitura corrisponda alle specifiche dell'ordine (vedi bolla di accompagnamento o packing list)
- non siano visibili danni alla macchina gearless o ai suoi accessori

In caso di danni o pezzi mancanti informare immediatamente ed in modo dettagliato la SICOR o il suo agente, oppure lo spedizioniere.

I ricambi o le attrezzature in dotazione, quando necessario, vengono imballati in contenitori a parte.



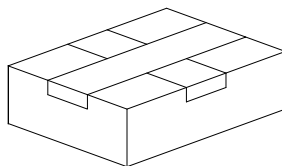
Gearless completo di accessori secondo le specifiche dell'ordine



Scheda dati
macchina ODL



Manuale d'uso







Scatola con pezzi di
ricambio (se richiesta)

6. AVVERTENZE PER LA SICUREZZA

E' responsabilità dell'installatore assicurarsi che l'installazione e la manutenzione vengano condotte seguendo i criteri ed i requisiti essenziali di sicurezza e di tutela della salute.

L'installatore/manutentore deve osservare e tenersi aggiornato riguardo alle prescrizioni antinfortunistiche e agli obblighi legali per evitare danni alle persone o danni al prodotto durante l'installazione, la manutenzione e la riparazione.

Gli avvisi importanti ai fini della sicurezza e gli avvertimenti di pericolo sono posti in evidenza con i seguenti simboli.

	Avvertimento di elevato rischio di pericolo (es.:zone di cesoiamento, zone di taglio, schiacciamento, etc.).
	Avvertimento generico di pericolo.
	Rischio di danno a parti del macchinario (per esempio dovuti ad una installazione scorretta o simili).
	Simbolo per indicare ulteriori informazioni importanti.

IN OCCASIONE DI QUESTE AVVERTENZE,
PROCEDERE CON LA MASSIMA CAUTELA.

Definizioni: INSTALLATORE e/o MANUTENTORE:

operatore qualificato riconosciuto come tale dal Cliente, autorizzato dal Cliente stesso ad intervenire sulla macchina per l'installazione e operazioni di manutenzione.

7. PRESCRIZIONI DI SICUREZZA



Il manutentore o l'installatore devono conoscere i pericoli connessi alla macchina e devono aver letto e compreso le istruzioni di sicurezza contenute in questo manuale.

Prima dell'installazione della macchina gearless il Cliente deve verificare che la soletta e/o le strutture di sostegno dei carichi traslanti e della macchina gearless stesso, offrano i richiesti coefficienti di sicurezza.

Il Cliente DEVE, inoltre, rispettare la distanza da muri o da altre macchine secondo le direttive o norme del Paese dove la macchina gearless verrà installata.



SOLLEVAMENTO

Per spostare la macchina gearless (vedi anche "Trasporto" Cap. 8) usare in sospensione il golfare della macchina gearless o una fascia non metallica o un carrello elevatore a forche di portata adeguata, sollevare la macchina gearless al massimo 30 cm da terra e movimentarlo lentamente.

Non sollevare carichi aggiuntivi al peso proprio della macchina gearless con il golfare in dotazione. Verificare che il golfare sia interamente avvitato con una coppia di chiusura adatta a prevenire lo svitamento durante la movimentazione e/o installazione.



ESCLUSIONE FONTI DI ENERGIA

Prima di eseguire qualsiasi operazione di pulizia e/o manutenzione, il manutentore deve mettere fuori servizio la macchina gearless, escludendo l'alimentazione elettrica e deve attendere che le zone riscaldate del motore raggiungano la temperatura ambiente.



ATTENZIONE

Non appoggiarsi o sedersi sulla macchina gearless, sia quando questo è in esercizio, sia quando si trova disattivato.



Non depositare o appoggiare oggetti o contenitori di liquidi ecc. sulla macchina gearless e in modo particolare sulle parti elettriche.




Non manomettere o disinibire mai i dispositivi di sicurezza, né creare by-pass, né utilizzarli a fini diversi da quelli prefissati. Non manomettere o deteriorare, né rimuovere le targhette. In caso di deterioramento o constatazione di illeggibilità richiedere subito alla SICOR il ricambio.




L'installatore ed il manutentore, in prossimità della macchina gearless **NON DEVE MAI**

INDOSSARE


INDUMENTI SVOLAZZANTI E/O LACERATI (scarpe, foulard, cappelli, collane, cinturini, orologi, braccialetti ai polsi, anelli alle dita ecc.).


 Utilizzare la macchina gearless solamente secondo le specifiche d'ordine ed i dati tecnici presenti sulla targhetta macchina.


 Quando la corrente nel motore è OFF, questo, non è in grado di sviluppare una coppia. In questa situazione, se il freno viene aperto la cabina può accelerare in modo incontrollato.


Per quanto detto si raccomanda di mettere in cortocircuito gli avvolgimenti del motore quando la macchina è disalimentata, si svilupperà in tal caso una coppia resistente durante il movimento dell'albero.

Il cortocircuito deve essere fatto attraverso i contatti principali dei contattori (dato che la corrente è circa il valore nominale del motore).

 Verificare il corretto collegamento dei sensori di temperatura che si trovano all'interno degli avvolgimenti.

 I componenti e gli elementi che garantiscono la sicurezza (freno, protezioni, ecc...) non devono MAI essere tolti e/o bypassati.

 In relazione alle condizioni di utilizzo la superficie della macchina gearless può raggiungere temperature molto elevate. Pericolo di bruciatura.

 In prossimità della macchina possono essere presenti campi magnetici elevati. SI RACCOMANDA DI TENERE A DISTANZA DI SICUREZZA APPARECCHIATURE ELETTRONICHE E ELETTROMEDICALI (QUALI PACEMAKER) PER EVITARE MALFUNZIONAMENTI.

8. TRASPORTO

ATTENZIONE
PERICOLO DI SCHIACCIAMENTO,
URTO E ABRASIONE



Il personale addetto alla movimentazione della macchina gearless deve aver letto le prescrizioni di sicurezza al paragrafo 7 di questo manuale e deve indossare i dispositivi di protezione individuale.

La macchina gearless viene spedito da SICOR in casse o su pallet avvolto da sacco protettivo in materiale plastico.



AVVERTENZA

Non spostare mai le casse trascinandole, ma sollevandole. Non togliere la macchina dal suo imballo prima di averla collocata il più vicino possibile al punto di posizionamento definitivo. Per spostare la cassa servirsi di una gru a funi o di un carrello elevatore a forche lunghe di portata adeguata.



Le forche, inoltre, devono essere posizionate larghe, in modo da evitare ribaltamenti.



Qualora la macchina sia spedita su bancale, per la movimentazione con la gru utilizzare un bilancino di portata adeguata in modo che le funi o catene di sollevamento siano in verticale e non danneggino parti della macchina.



ATTENZIONE

- Durante la movimentazione ricordarsi quanto segue:
 - procedere lentamente
 - non sollevare troppo la cassa da terra, salvo ostacoli, max 30 cm.
 - la cassa deve essere appoggiata al suolo lentamente
- Per le operazioni di disimballaggio iniziare dal lato superiore delle casse utilizzando mezzi di apertura appropriati. Dopodichè, quando l'imballo è una cassa, togliere le pareti laterali, schiodandole in basso dal suo bancale.
Quando la macchina è disimballata, **NON DISPERSERE L'IMBALLO NELL'AMBIENTE**, ma riutilizzarlo o destinarlo ad aziende specializzate.
- Tolte le pareti dell'imballo, controllare, con il documento di accompagnamento e con l'ordine, che la fornitura corrisponda all'ordine stesso.
In caso di rilevata non corrispondenza con l'ordine, avvisare immediatamente la SICOR o il suo Agente. Quando necessario comportarsi come descritto al paragrafo 5 "Note generali alla consegna".

Nella movimentazione della macchina gearless disimballato, utilizzare una gru o un carrello a forche larghe di portata adeguata, utilizzando in sospensione il golfare del riduttore e una fascia non metallica attorno al motore.

**ATTENZIONE**

Accertarsi che nel raggio di azione del mezzo di trasporto con la macchina gearless (zona pericolosa) non vi siano persone esposte.



In caso di lunghi periodi in deposito, lasciare la macchina gearless sul suo bancale ed assicurarsi che sia sufficientemente protetto (almeno con un involucro impermeabile) in modo da evitare l'ossidazione di organi interni od esterni della macchina, assicurarsi inoltre che sia opportunamente protetto dalla polvere.

Ricordarsi che l'ossidazione degli alberi o di altre parti meccaniche riduce la resistenza a fatica degli stessi.

Si sconsigliano tempi di stoccaggio troppo lunghi (tempo massimo di stoccaggio pari a un anno).

Stoccare la macchina tra - 10°C/+ 60°C.

Controllare sempre la libera rotazione dell'albero della macchina gearless prima dell'installazione (SBLOCCARE IL FRENO PER TALE OPERAZIONE). Consultare, se necessario, il relativo manuale presente nella fornitura della macchina.

Durante tale operazione, fare attenzione alla presenza di rumorosità anomale provenienti dalla macchina gearless.

9. NOTE PER L'INSTALLAZIONE

9.1. INSTALLAZIONE MECCANICA



AVVERTENZA

Il locale entro il quale viene installato la macchina gearless deve avere le seguenti caratteristiche:

- Deve essere asciutto e non polveroso: ciò è indispensabile per evitare corrosioni elettrochimiche delle parti meccaniche (pulire il locale macchinario prima dell'installazione della macchina/pulire le parti elettriche da eventuale condensa presente).
- Deve essere ventilato: il locale deve avere adeguate aperture o condizioni per permettere un ricambio d'aria sufficiente a smaltire il calore ceduto dalla macchina.
- La temperatura del locale deve essere compresa tra i + 5°C ed i + 40°C.
Umidità massima 95% senza condensa 0÷1000m S.L.M.
Per valori diversi consultare SICOR.

È fatto obbligo al Cliente di verificare che l'impianto elettrico di rete presenti adeguata sezione dei cavi, corretta messa a terra e sufficiente potenza installata.

L'installazione della macchina, le connessioni elettriche e le regolazioni per ottimizzare l'impianto devono essere effettuate da personale esperto e qualificato.



Durante le operazioni di montaggio e/o movimentazione le parti mobili e/o delicate (freno, encoder) devono essere protette contro urti accidentali e polvere.



Nessuna saldatura deve essere fatta sulla macchina gearless (in fase di installazione nè in altre fasi). Le saldature possono danneggiare le parti mobili.



Lasciare un minimo di 80 mm di spazio tra encoder e muro in modo tale che sia sempre accessibile per manutenzione e/o eventuale sostituzione.

9.1.1. MONTAGGIO FUNI



La macchina gearless deve essere posizionato sempre nella parte superiore della trave di supporto. **NESSUNA ALTRA POSIZIONE SARA' RITENUTA VALIDA.** La superficie di supporto deve offrire un'ideale rigidezza e resistenza per sostenere i carichi applicati alla macchina.



La macchina gearless ammette tipologie di impianti con configurazione funi in verticale ed orizzontale.

In caso di rilascio laterale (orizzontale) della fune, l'azionamento va sostenuto lateralmente sulla carcassa per mezzo di misure idonee. In nessun caso le viti di fissaggio dell'azionamento devono essere sottoposte a sollecitazioni di taglio.

9.1.2. FISSAGGIO MACCHINA GEARLESS



La macchina gearless **DEVE** essere fissato alla superficie di appoggio mediante 4 viti M16 con classe di resistenza minima 8.8 (posizionate in corrispondenza dei piedi). La coppia di serraggio per viti M16 è 210 Nm.



Avvitare il filetto delle viti per una lunghezza minima di 1,5 volte il diametro.
La profondità massima del filetto è 34 mm.

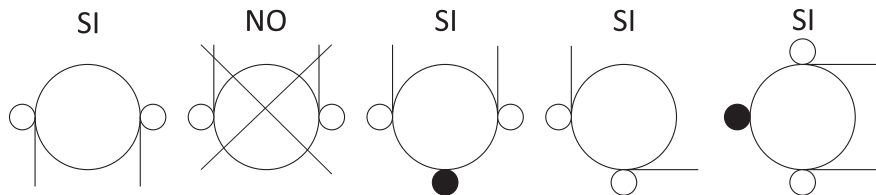


La massima tolleranza di planarità consentita in corrispondenza dei piedi di appoggio è di 0,3mm.

9.1.3. GUARDAFUNI

In accordo alle norme EN 81-20 e EN 81-50 i dispositivi per prevenire l'uscita delle funi dalle gole delle pulegge devono includere un dispositivo di ritenuta posto nelle vicinanze dei punti dove le funi entrano e lasciano le pulegge e almeno un dispositivo di ritenuta intermedio se un angolo di avvolgimento maggiore di 60° si trova sotto l'asse orizzontale della puleggia e l'angolo totale di avvolgimento è maggiore di 120°.

Esempi di disposizioni dei dispositivi di ritenuta delle funi:



● Tale dispositivo è disponibile come opzionale a richiesta.
Per maggiori informazioni contattare il personale SICOR.



Regolare i guardafuni ad una distanza di 2+3 millimetri dalle funi e serrare le viti con una coppia di 25 Nm.

9.2. INSTALLAZIONE ELETTRICA



Tutte le connessioni elettriche devono essere effettuate con interruttore generale in posizione OFF



Utilizzare cavi schermati (lunghezza max 25m); la schermatura del cavo deve essere adeguatamente collegata.

9.2.1. MOTORE ELETTRICO

Con l'aiuto dello schema (in allegato al presente manuale), eseguire il collegamento elettrico dello stesso all'inverter facendo attenzione alla corretta connessione delle fasi U, V, W e della messa a terra. **NON COLLEGARE DIRETTAMENTE LA MACCHINA ALLA RETE. L'ALIMENTAZIONE DEVE ESSERE FORNITA DA UN ADEGUATO CONVERTITORE ELETTRONICO.**



NOTA IMPORTANTE

Il motore è realizzato utilizzando magneti permanenti la cui temperatura massima di impiego è 150°C. Superato tale limite i magneti potrebbero perdere le proprie caratteristiche magnetiche, modificando le prestazioni della macchina.

Per le caratteristiche tecniche dei sensori PTC fare riferimento alla seguente tabella:

Il motore è protetto da termoresistori PTC.

TERMISTORI/thermistors
T < 150 °C 750 Ohm
T ≥ 150 °C 4 kOhm

I termistori DEVONO ESSERE COLLEGATI SOLAMENTE AD UNO SPECIFICO DISPOSITIVO.

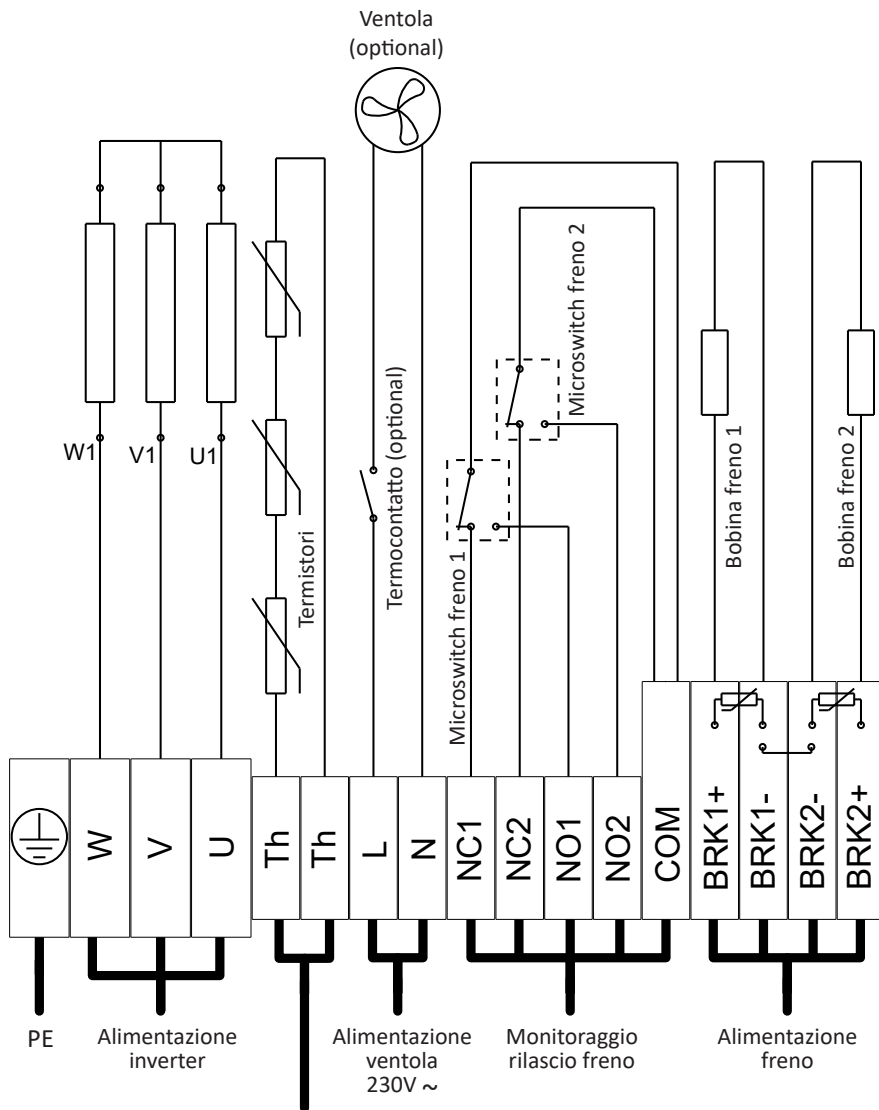
Il collegamento non corretto dei termistori fa bruciare gli stessi immediatamente.

La tensione di alimentazione massimo consentito è di 2,5 V DC.

A collegamento eseguito chiudere la scatola morsettiera.



Con la scatola morsetti aperta evitare la caduta di qualsiasi corpo solido o liquido che potrebbe venire a contatto con le parti interne della macchina.

9.2.2. SCHEMA ELETTRICO MORSETTIERA


Termistori

Avvertimento! non applicare tensioni > 2.5Vdc

9.3. ENCODER

L'Encoder è un componente elettronico digitale che fornisce l'esatta posizione del rotore. L'inverter deve essere dotato di uno specifico ingresso in grado di elaborare i segnali provenienti dall'encoder al fine di interpretare la posizione angolare del rotore.

Sono disponibili due tipologie di encoder:

- Encoder rotativo assoluto con interfaccia EnDat ;
- Encoder rotativo con interfaccia Sin/Cos ;



Per la corretta scelta del tipo di encoder è necessario consultare il manuale dell'inverter. L'encoder viene fissato in fabbrica sull'albero motore, nel caso sia necessario sostituire l'encoder fare riferimento al presente manuale, paragrafo "Sostituzione encoder".



Ogni volta che l'encoder viene montato sull'albero o manomesso, deve essere ripetuto l'allineamento del rotore da parte dell'inverter. Per tale operazione consultare il manuale dell'inverter installato.



L'encoder è un componente delicato, prima dell'installazione e della messa in funzione controllare che i componenti e i cavi/pin siano in condizioni ottimali e non compromessi o danneggiati.



L'encoder contiene componenti che possono essere danneggiati da scariche elettrostatiche.

Il personale addetto all'installazione/manutenzione prima di maneggiare l'encoder o i cavi/pin deve aver scaricato la carica elettrostatica toccando un oggetto metallico connesso francamente a terra. Evitare qualsiasi urto o shock meccanico per non danneggiare l'encoder e compromettere quindi il suo corretto funzionamento.



Tutte le connessioni elettriche e collegamenti / scollegamenti dei connettori devono essere fatti con interruttore generale in posizione "OFF".



Per il collegamento dell'encoder è necessario utilizzare un cavo schermato al fine di evitare interferenze e/o disturbi del segnale. I pin o i fili inutilizzati devono essere opportunamente isolati. Il cavo di alimentazione dell'encoder deve essere cablato singolarmente e non assieme ai cavi di alimentazione del motore/freno.

9.3.1. CONFIGURAZIONI ENCODER ROTATIVO ASSOLUTO - INTERFACCIA ENDAT

ENCODER ASSOLUTO HEIDENHAIN ENDAT ECN 1313 CON CONNETTORE 12 PIN - LUNGHEZZA MASSIMA CAVO PROLUNGA 25 METRI

L'encoder ECN 1313 è un'encoder di tipo assoluto con interfaccia EnDat, connettore 12 PIN. Per il collegamento di questo encoder all'inverter è necessario l'abbinamento dei cavi prolunga.

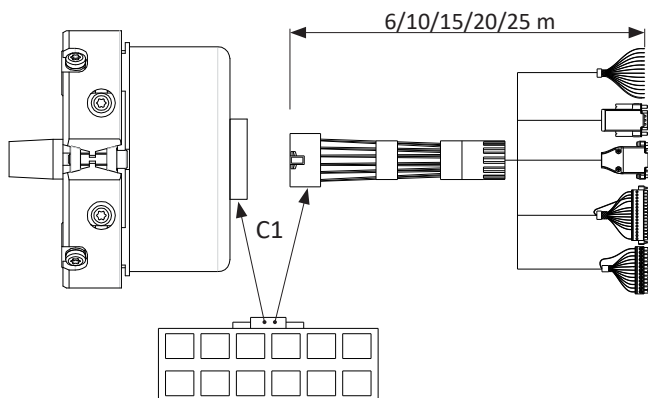
L'encoder, in fornitura standard è collegato ai connettori C1.



Tutte le connessioni elettriche e collegamenti / scollegamenti dei connettori devono essere fatti con interruttore generale in posizione "OFF".

Nel caso in cui si necessita di collegare o scollegare i connettori, porre particolare attenzione a non danneggiare i fili o i pin.

Per maggiori informazioni consultare il manuale dell'encoder.



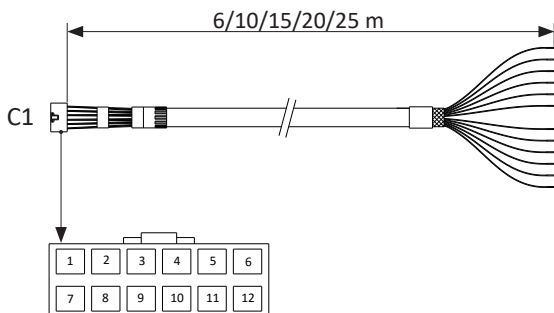
In abbinamento all'encoder ECN 1313 possono essere forniti cavi prolunga con lunghezza variabile fino a 25 metri e con diverso connettore.



Per la corretta scelta del tipo di connettore lato inverter, è necessario consultare il manuale dello stesso

- CAVO PROLUNGA SENZA CONNETTORE (LATO INVERTER) ABBINATA ECN 1313 - LUNGHEZZA MASSIMA CAVO PROLUNGA 25 METRI

Per i collegamenti del cavo prolunga si prega di fare riferimento alla tabella sottostante.



C1 MINITEK 12 PIN		
PIN	COLORE FILO	SEGNALE
1	Marrone	5 V Up
2	Verde	CLOCK
3	Viola	B-
4	Bianco	0 V Up
5	Rosso/Blu	A-
6	Grigio	DATA
7	Rosa	DATA-
8	Grigio/Rosa	A+
9	Blu	Sensore 0 V
10	Nero	B+
11	Giallo	CLOCK -
12	Rosso	Sensore 5 V

ENCODER ASSOLUTO HEIDENHAIN ENDAT ECN 1313 CON CONNETTORE 17 PIN - LUNGHEZZA CAVO PROLUNGA SUPERIORE A 25 METRI

L'encoder ECN 1313 è un'encoder di tipo assoluto con interfaccia EnDat, lunghezza cavo 0,3m e connettore 17 PIN (C2).

L'encoder, in fornitura standard è collegato ai connettori C1.

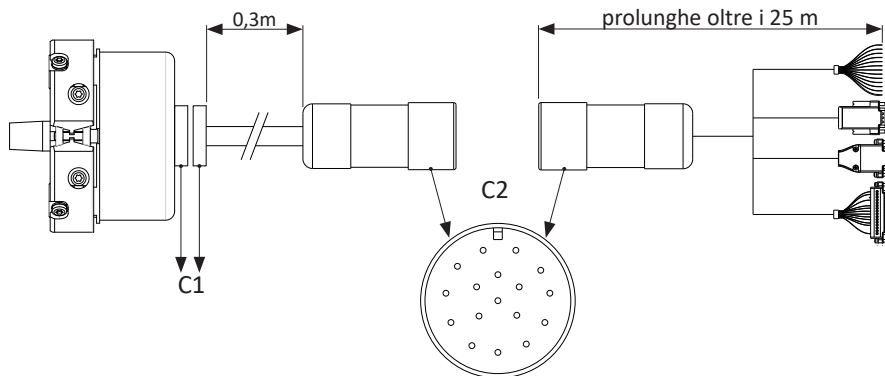


Tutte le connessioni elettriche e collegamenti / scollegamenti dei connettori devono essere fatti con interruttore generale in posizione "OFF".

Nel caso in cui si necessita di collegare o scollegare i connettori, porre particolare attenzione a non danneggiare i fili o i pin.

Per il collegamento dell'encoder all'inverter è necessario l'abbinamento di cavi prolunghe.

Per maggiori informazioni consultare il manuale dell'encoder.



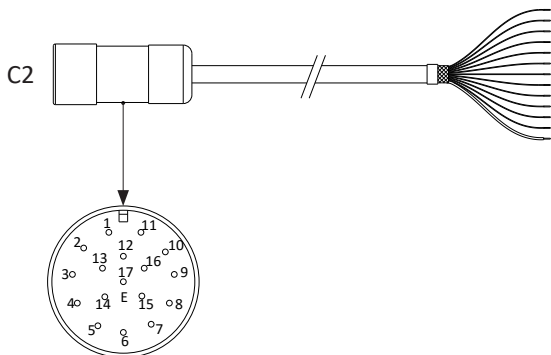
In abbinamento all'encoder ECN 1313 possono essere forniti cavi prolunga con lunghezza variabile superiore ai 25m e con diverso connettore.



Per la corretta scelta del tipo di connettore lato inverter, è necessario consultare il manuale dello stesso.

- CAVO PROLUNGA SENZA CONNETTORE (LATO INVERTER) ABBINATA ECN 1313 - LUNGHEZZA CAVO PROLUNGA SUPERIORE A 25 METRI

Per i collegamenti del cavo prolunga si prega di fare riferimento alla tabella sottostante.



C2 17 PIN		
PIN	COLORE FILO	SEGNALE
1	Blu	5 V
2	--	--
3	--	--
4	Bianco	0 V
5	--	--
6	--	--
7	Marrone / Verde	5 V Up
8	Viola	CLOCK
9	Giallo	CLOCK-
10	Bianco / Verde	0 V Up
11	Schermo interno	--
12	Blu / Nero	B+
13	Rosso / Nero	B-
14	Grigio	DATA
15	Verde / Nero	A+
16	Giallo / Nero	A-
17	Rosa	DATA-

9.3.2. CONFIGURAZIONI ENCODER ROTATIVO INTERFACCIA SIN/COS

ENCODER HEIDENHAIN ERN 1387 CON CONNETTORE 14 PIN - LUNGHEZZA MASSIMA CAVO PROLUNGA 25 METRI

L'encoder ERN 1387 è un'encoder con interfaccia SIN/COS, connettore 14 PIN (C3). Per il collegamento di questo encoder all'inverter è necessario l'abbinamento dei cavi prolunga.

L'encoder, in fornitura standard è collegato ai connettori C3.

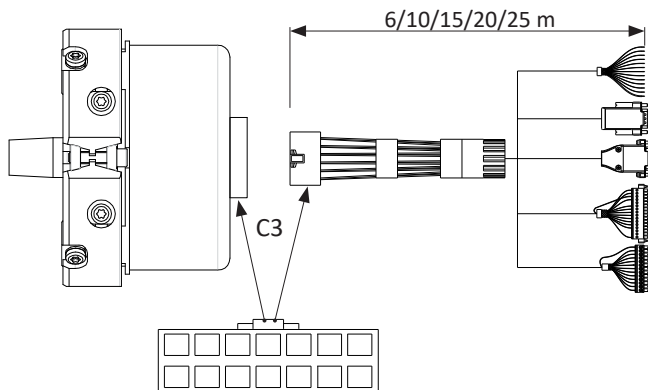
Per il collegamento dell'encoder all'inverter si prega di fare riferimento alla tabella sottostante.



Tutte le connessioni elettriche e collegamenti / scollegamenti dei connettori devono essere fatti con interruttore generale in posizione "OFF".

Nel caso in cui si necessita di collegare o scollegare i connettori, porre particolare attenzione a non danneggiare i fili o i pin.

Per maggiori informazioni consultare il manuale dell'encoder.



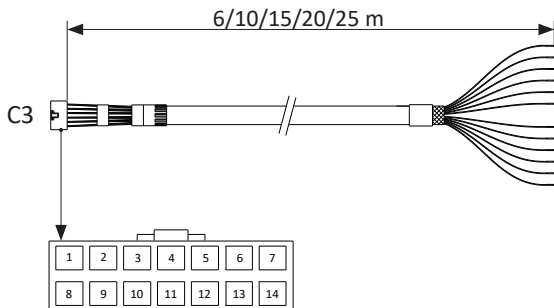
In abbinamento all'encoder ERN 1387 possono essere forniti cavi prolunga con lunghezza variabile fino a 25m e con diverso connettore.



Per la corretta scelta del tipo di connettore lato inverter, è necessario consultare il manuale dello stesso

- CAVO PROLUNGA SENZA CONNETTORE (LATO INVERTER) ABBINATA ERN 1387 - LUNGHEZZA MASSIMA CAVO PROLUNGA 25 METRI

Per i collegamenti del cavo prolunga si prega di fare riferimento alla tabella sottostante.



C3 MINITEK 14 PIN		
PIN	COLORE FILO	SEGNALE
1	Marrone	5 V Up
2	Grigio	D+
3	Nero	B+
4	Rosso	R+
5	Bianco	0 V Up
6	Grigio/Rosa	A+
7	Verde	C+
8	Giallo	C-
9	Rosso/Blu	A-
10	--	--
11	Blu	R-
12	Viola	B-
13	Rosa	D-
14	--	--

9.3.3. ISTRUZIONI DI MONTAGGIO CAVO PROLUNGA AD ENCODER HEIDENHAIN ENDAT ECN 1313

L'encoder ECN 1313 è un'encoder di tipo assoluto con interfaccia EnDat, connettore 12 PIN. Per il collegamento dell'encoder all'inverter è necessario l'abbinamento del cavo prolunga. Il collegamento del cavo prolunga all'encoder avviene tramite connettore 12 PIN.

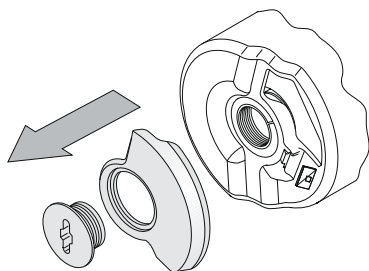


Un montaggio errato del cavo prolunga può portare ad un danneggiamento dello stesso e/o non corretto funzionamento dell'encoder

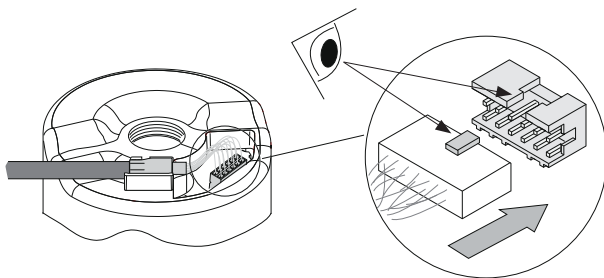


Per non danneggiare il cavo durante il montaggio è importante seguire scrupolosamente le seguenti istruzioni:

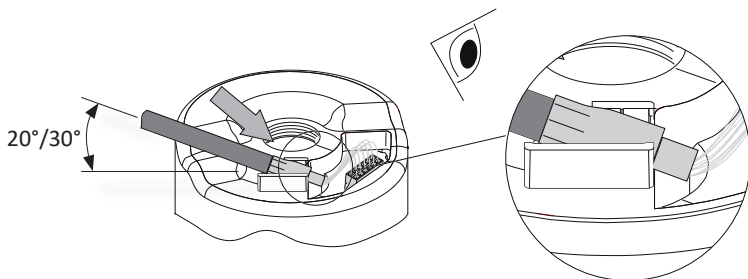
- Smontare la protezione/coperchio della sede di collegamento del connettore;



- Collegare il connettore 12 PIN nell'encoder, facendo attenzione a inserire la linguetta nell'apposita sede;



- Inserire con un angolo di 20°/30° la boccola del cavo prolunga all'interno della sua sede;

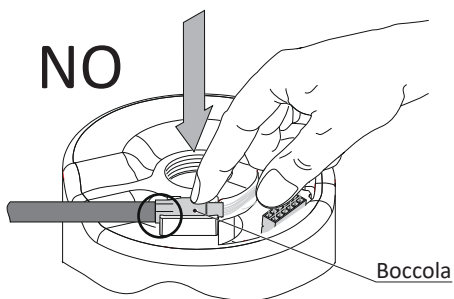
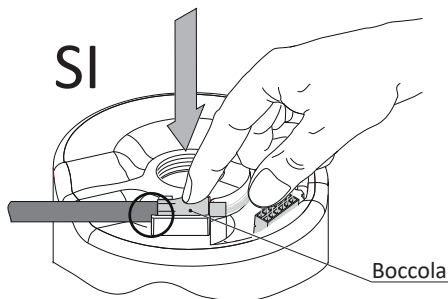


- Abbassare la boccola del cavo prolunga e spingerla fino in battuta.

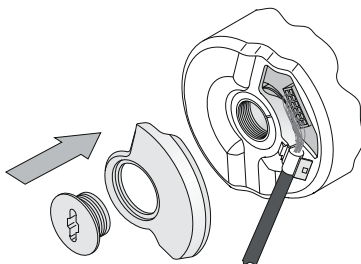


Un montaggio errato provoca la rottura irreparabile del cavo prolunga

Vedi immagini per un corretto posizionamento;




- Montare la protezione/coperchio della sede di collegamento del connettore;




Non è consigliato lo smontaggio del cavo prolunga, se inevitabile procedere in sequenza inversa.

9.4. FRENO ELETTROMAGNETICO

Le macchine gearless vengono fornite con freno elettromagnetico montato e regolato. Il freno elettromagnetico rappresenta il dispositivo meccanico di frenatura per la macchina gearless. Tale dispositivo risulta aperto (puleggia libera) quando viene alimentato e al contrario risulta chiuso (puleggia frenata) in assenza di alimentazione elettrica.

	<p>Verificare dopo l'installazione il corretto funzionamento. Nella fase di rotazione del motore non devono esserci rumori e/o strisciamenti particolari. Lo sblocco del freno, monitorato dai microinterruttori, DEVE essere controllato. I due circuiti frenanti DEVONO essere monitorati e testati separatamente.</p>
---	--

La presente istruzione non sostituisce in alcun modo la documentazione tecnica del freno in allegato al presente manuale.


 Fare sempre riferimento al manuale di istruzioni del freno elettromagnetico fornito in allegato al presente manuale. In esso sono riportate tutte le funzionalità e le operazioni da compiere per agire in sicurezza sull'impianto.


La tensione nominale di alimentazione può variare a seconda della configurazione acquistata. Il dato corretto di tensione nominale è rilevabile sull'etichetta posta direttamente sul dispositivo stesso. Eseguire i collegamenti elettrici collegando i morsetti all'alimentazione del quadro di manovra secondo le indicazioni dello schema. L'inversione della polarità non comporta una variazione nel funzionamento del freno.

Il freno va protetto da sovratensioni, a tale scopo la fornitura standard della macchina gearless include una coppia di varistori collegati all'interno della scatola morsettiera del motore, in parallelo ai terminali di ciascuna bobina (per maggiori informazioni vedi schema al paragrafo "schema elettrico morsettiera").


Il freno è stato realizzato per lavorare in modo statico. Le frenate dinamiche sono ammesse solo per frenate di emergenza e frenate di prova. In nessun modo il freno sostituisce il sistema di sicurezza di frenatura usato durante la discesa dell'ascensore.


Il corretto impiego non porta ad un'usura significativa del materiale di frizione.


 Il freno è stato realizzato con grado di protezione IP10 per lavorare in condizioni asciutte. Il materiale di frizione non deve entrare in contatto con nessun tipo di olio, liquido, grasso e/o polvere.

 Nel caso in cui risulti necessario sostituire il disco di frizione si prega di fare riferimento alla documentazione tecnica del freno in allegato al presente manuale.

NOTE IMPORTANTI

 Tutte le connessioni elettriche devono essere fatte con interruttore generale in posizione "OFF".

 Quando il dispositivo è alimentato verificare che la tensione nominale di alimentazione sia mantenuta ai valori prescritti.

 La tolleranza nella fornitura di tensione ai terminali del freno è di +5%/-10%. La tensione deve essere misurata ai terminali con dispositivo alimentato.

Una tensione di alimentazione inferiore rispetto alla tensione nominale dichiarata può compromettere un corretto funzionamento del dispositivo (mancata apertura o errata richiusura). Una tensione di alimentazione superiore rispetto alla tensione nominale può portare al surriscaldamento e/o aumento dei tempi di intervento.


I cavi di collegamento tra quadro di manovra o alimentatore e dispositivo freno devono essere adeguatamente dimensionati per permettere il corretto funzionamento del freno. Tali cavi non sono compresi nella fornitura standard ma sono accessori opzionali, disponibili su richiesta.

L'apertura e la chiusura del freno viene monitorata mediante microswitch.


Nel caso di mancanza di tensione alla bobina freno (albero frenato) i contatti del microswitch sono commutati in posizione NC (normalmente chiuso); nel caso di bobina freno alimentata (albero libero) il microswitch è commutato in posizione aperta.

Al fine di garantire una longevità di funzionamento del contatto, la corrente che attraversa lo stesso deve essere compresa da 10mA min. a 50 mA max. a 24V DC.

La massima vita elettrica del microswitch è garantita solo in presenza di carico resistivo.


 Nel caso in cui si verificano lunghi periodi di stoccaggio la superficie frenante del freno potrebbe attaccarsi al corpo macchina causando un blocco dell'albero anche nel caso di freno aperto.

Si consiglia, in tal caso, di smontare il freno avendo cura di separare il disco frenante dal corpo macchina (per tale operazione fare eventualmente riferimento alla documentazione tecnica in allegato al presente manuale).

 Per evitare tale fenomeno preventivamente si consiglia di alimentare il freno e muovere l'albero ogni 3-4 settimane.

Nelle operazioni di pulizia dei componenti del dispositivo freno NON utilizzare detergenti contenenti solventi e/o sostanze oleose poiché potrebbero danneggiare irreparabilmente il materiale di frizione.


9.4.1. DIRETTIVA EMC


 L'installatore e/o costruttore dell'impianto ascensore in cui viene integrato la macchina gearless dovrà verificare che l'assieme delle apparecchiature segua le prescrizioni e rispetti la direttiva EMC attualmente in vigore.

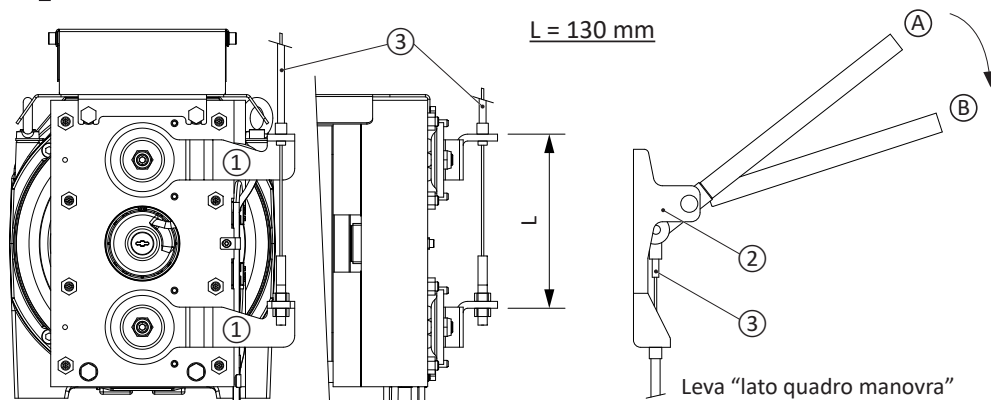
9.4.2. KIT LEVE DI SBLOCCO FRENO MANUALI IN REMOTO

La configurazione standard della macchina gearless non prevede la fornitura del dispositivo di apertura del freno manuale. Tale dispositivo è disponibile come opzionale a richiesta.


In abbinamento al dispositivo di sblocco manuale (1) del freno è possibile acquistare il kit di sblocco freno in remoto. Il kit prevede la fornitura di: leva "lato quadro manovra" (2) e cavo flessibile (3) lunghezza 2,5 m o 5 m.

 Nel caso di fornitura del sblocco freno manuale, fare attenzione alle quote di ingombro della macchina gearless in quanto possono variare in base al kit acquistato, per maggiori dettagli vedi paragrafo "dimensioni macchina gearless".


 L'installazione del dispositivo di sblocco freno manuale va effettuata con interruttore generale in posizione "OFF".



- Bloccare cabina e contrappeso. Assicurarsi che tutte le misure di sicurezza necessarie per il sistema di sollevamento siano rispettate;
- Installare la leva di blocco "lato quadro manovra";
- Inserire il cavo Bowden nelle leve di sblocco freno e collegarlo nella leva "lato quadro manovra";

 Durante l'operazione di posatura del cavo, accertarsi che in tutta la sua lunghezza non siano presenti nodi. Ridurre quanto possibile il numero di curve e mantenere un raggio di curvatura minimo di 200 mm.

- Preregolare la distanza delle leve di sblocco freno mediante terminale filettato e registro guaina in modo da ottenere la quota "L" indicata. La misura della quota "L" deve essere effettuata con la leva "lato quadro manovra" in posizione di riposo (A).
- Verificare il corretto funzionamento azionando la leva "lato quadro manovra" in posizione (B) in modo che la puleggia del gearless sia libera di ruotare. A leva rilasciata, posizione (A), controllare che il freno eserciti l'azione frenante sull'albero della puleggia.

 Verificare periodicamente il corretto funzionamento del dispositivo di sblocco freno manuale.

PROCEDURA PER L'UTILIZZO:

Per la procedura di utilizzo attenersi scrupolosamente a quanto descritto nella procedura di "Manovra a mano di emergenza".




La manovra a mano di emergenza è un'operazione pericolosa. Essa permette il movimento della cabina escludendo tutti i contatti di sicurezza dell'impianto. È quindi necessario che chi effettua tale manovra sia stato opportunamente addestrato da personale specializzato e deve essere consapevole dei rischi che ne derivano.


Per permettere l'apertura del freno manuale (1) in modo che la puleggia della macchina gearless sia libera di ruotare azionare la leva "lato quadro manovra" (2) dalla posizione A alla posizione B.

9.4.3. KIT PROLUNGHE LEVE DI SBLOCCO FRENO MANUALI

La configurazione standard della macchina gearless non prevede la fornitura del dispositivo di apertura del freno manuale. Tale dispositivo è disponibile come opzionale a richiesta.


In abbinamento al dispositivo di sblocco manuale (1) del freno è possibile acquistare il kit di sblocco freno manuale. Il kit prevede la fornitura di due leve (2) per lo sblocco manuale del dispositivo.

 Nel caso di fornitura del sblocco freno manuale, fare attenzione alle quote di ingombro della macchina gearless in quanto possono variare in base al kit acquistato, per maggiori dettagli vedi paragrafo “dimensioni macchina gearless”.

 L'installazione del dispositivo di sblocco freno manuale va effettuata con interruttore generale in posizione “OFF”.

PROCEDURA PER L'INSTALLAZIONE:


- Posizionare le leve di sblocco manuale (2) come rappresentato in figura;

 Rimuovere sempre le leve di sblocco manuale (2) al termine della manovra a mano di emergenza.

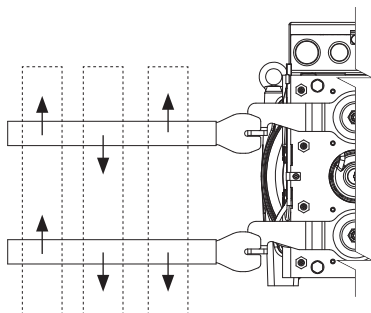
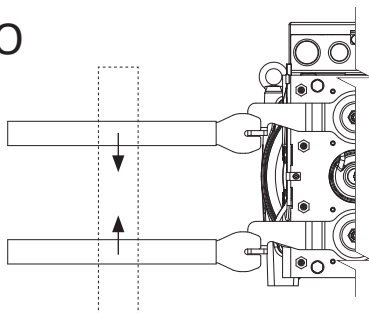


PROCEDURA PER L'UTILIZZO:

Per la procedura di utilizzo attenersi scrupolosamente a quanto descritto nella procedura di “Manovra a mano di emergenza”.

 La manovra a mano di emergenza è un'operazione pericolosa. Essa permette il movimento della cabina escludendo tutti i contatti di sicurezza dell'impianto. È quindi necessario che chi effettua tale manovra sia stato opportunamente addestrato da personale specializzato e deve essere consapevole dei rischi che ne derivano.

Per permettere l'apertura del freno manuale (1) in modo che la puleggia della macchina gearless sia libera di ruotare azionare le leve come rappresentato nelle figure sotto riportate.

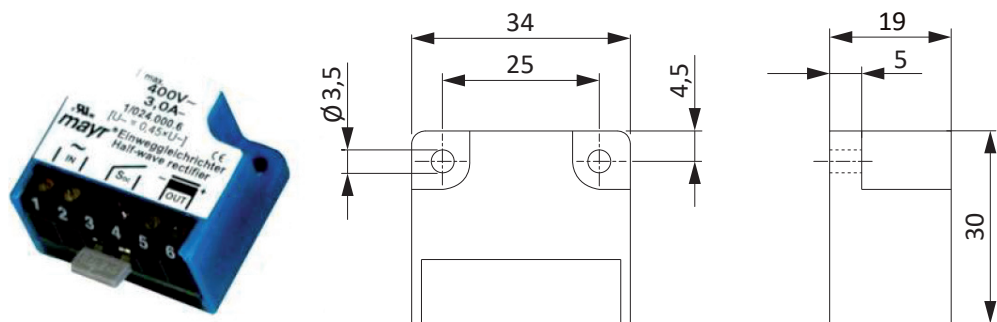
SI

NO


9.5. ALIMENTATORE

Alimentatore Mayr (COD.:GEN0190) per freno elettromagnetico.

L'alimentatore freno non è compreso nella fornitura standard ma è un accessorio opzionale disponibile su richiesta.

CARATTERISTICHE DIMENSIONALI ALIMENTATORE:

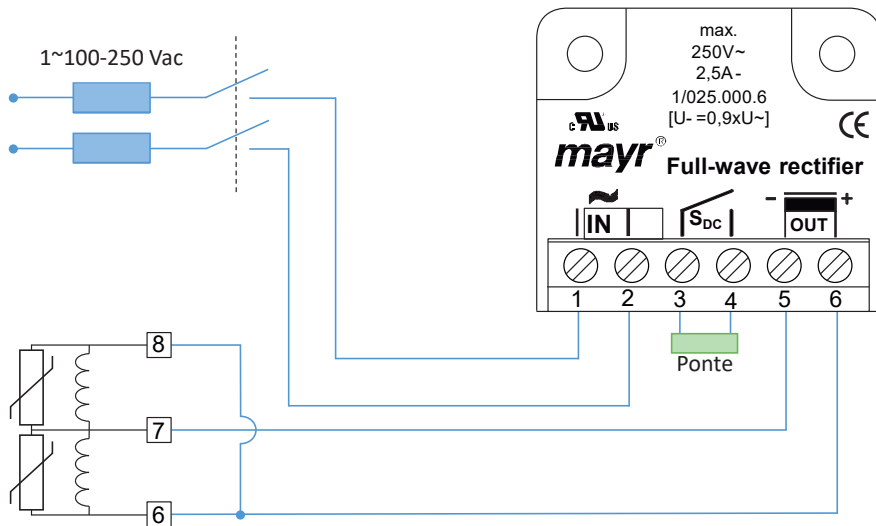


CARATTERISTICHE ELETTRICHE ALIMENTATORE:

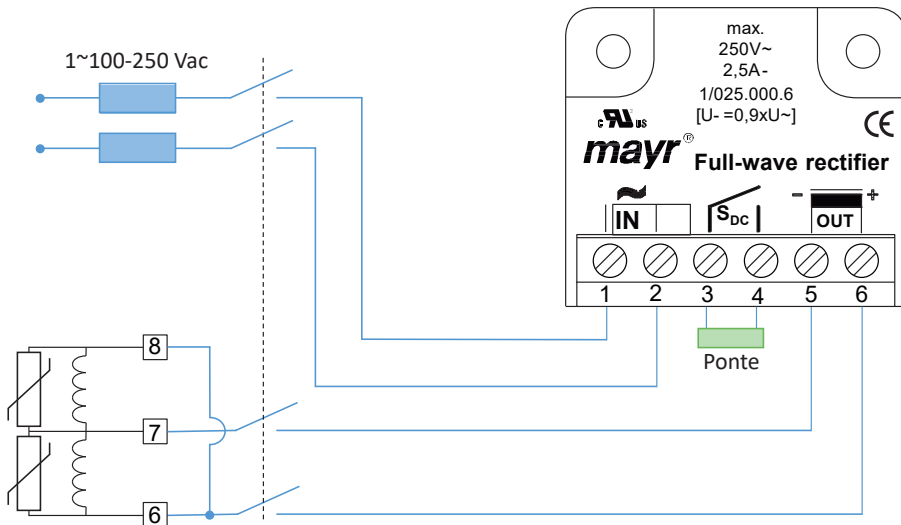
Tensione alimentazione	U_{AC}	[VAC]	230
Tensione in uscita	U_{bridge}	[VDC]	207
Corrente in uscita	at $\leq 50^{\circ}\text{C}$	I_{RMS}	[A] 2,5
	at $\leq 85^{\circ}\text{C}$	I_{RMS}	[A] 1,7
Varistore di protezione	U_{RMS}	[V]	275
Fusibili di protezione			FF315A
Grado di protezione			IP65 componenti / IP20 morsetti
Morsetti			Sezione nominale 1,5 mm ²
Temperatura ambiente funzionamento	[°C]	-25 fino a +85	
Temperatura di stoccaggio	[°C]	-25 fino a +105	

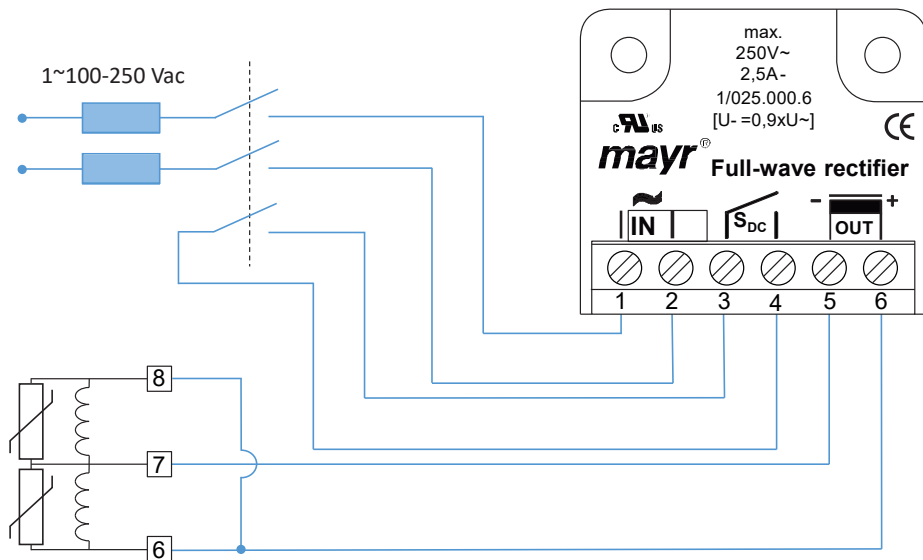
9.5.1. SCHEMI ELETTRICI DI COLLEGAMENTO ALIMENTATORE

INTERRUZIONE LENTA (BASSO RUMORE DI COMMUTAZIONE)



INTERRUZIONE VELOCE IN EMERGENZA (ALTO RUMORE DI COMMUTAZIONE)



INTERRUZIONE VELOCE IN EMERGENZA (ALTO RUMORE DI COMMUTAZIONE)


La posizione del montaggio dell'alimentatore può essere definita dall'utente. Si prega di garantire una sufficiente dissipazione di calore per convezione dell'aria. Non installare vicino a forti fonti di calore.



Per maggiori informazioni consultare il manuale del costruttore.

10. PRIMO AVVIAMENTO DELLA MACCHINA GEARLESS

- Verificare il corretto montaggio della macchina.
- Verificare che i collegamenti elettrici siano regolarmente effettuati e che le protezioni delle morsettiere siano state rimontate.
- Verificare la corretta entità delle masse dell'impianto affinché queste siano in accordo con i dati di dimensionamento della macchina.



ATTENZIONE

Prima di eseguire una prova del motore assicurarsi che sia attivo un idoneo sistema di sicurezza per evitare movimenti e/o eccessi di velocità incontrollati dell'impianto.



AVVERTENZA

Non far funzionare mai la macchina gearless sotto carico con le viti di fissaggio della base non serrate!

Si possono procurare gravi danni alla macchina o al personale addetto!

- Verificare la corretta impostazione dell'inverter, in modo particolare i parametri di regolazione (frequenza, guadagni, corrente, etc...).
- Fare riferimento al manuale uso e manutenzione dell'inverter per il corretto settaggio dei parametri (specifici per ogni marca di inverter). Fare riferimento ai dati elettrici posti in targhetta per le macchine gearless.
- Riferirsi alle istruzioni freno comprese nella fornitura per eventuali messe a punto e/o verifiche.
- Verificare la funzionalità del freno e riferirsi alla specifica documentazione.
- Far girare a vuoto la macchina nei due sensi di rotazione.
- Posizionare le funi in corrispondenza della puleggia di trazione ed installare le idonee protezioni in conformità alle indicazioni della normativa en 81.1.
- Procedere alla movimentazione dell'impianto.

11. MANUTENZIONE

Prima di effettuare qualsiasi operazione di manutenzione è **NECESSARIO LEGGERE ATTENTAMENTE** il paragrafo 7 “Prescrizioni di sicurezza” del presente manuale.

Le operazioni di montaggio e/o manutenzione possono essere eseguite solo da addetti competenti, autorizzati ad accedere al macchinario e provvisti delle necessarie attrezzature e strumenti.



ATTENZIONE

Prima di iniziare le operazioni di montaggio e/o manutenzione occorre prestare attenzione alle prescrizioni di sicurezza riportate di seguito per evitare infortuni o di danneggiare la componentistica del prodotto:

- Assicurarsi di disporre degli appropriati dispositivi di protezione individuale (elmetto, imbracatura, guanti, scarpe antinfortunistiche).
- Assicurare sempre gli attrezzi ad eventuali oggetti per evitare cadute accidentali dall'alto.
- Accertarsi che non vi sia tensione prima di operare sulle apparecchiature elettriche.
- Installare l'impianto elettrico e/o collegamenti elettrici solo dopo aver letto le relative istruzioni.
- Prima di iniziare l'installazione accertarsi sui limiti strutturali e spaziali nei quali verranno svolte le operazioni di montaggio/manutenzione.
- E' opportuno considerare dove, quando e con quali procedure di montaggio/manutenzione potrete o dovrete attivarvi.
- E' opportuno tener conto preventivamente di tutte le limitazioni rilevanti che riguardano le diverse fasi operative e di non iniziare ad agire senza prima averne valutato le conseguenze.



L'installatore/manutentore deve prevedere un piano di manutenzione in relazione alle caratteristiche di utilizzo della macchina gearless.

La manutenzione ordinaria della macchina gearless è limitata a:

- Pulizia generale della macchina gearless (No aria compressa)
- Regolazione del freno (Freno chiuso ; IMPIANTO FUORI SERVIZIO) e valutazione stato di usura del materiale di frenatura
- Valutazione e verifica stato di usura puleggia
- Controllo del corretto funzionamento del dispositivo sblocco freno manuale, se presente.



ATTENZIONE

La macchina gearless **NON DEVE MAI ESSERE APERTO**.

I cuscinetti sono lubrificati a vita (non è necessaria manutenzione).

Per lo smontaggio della puleggia e dell'encoder si rimanda alle specifiche istruzioni.

11.1. SOSTITUZIONE ENCODER



Prima di procedere alla sostituzione dell'encoder è necessario:

- leggere il capitolo "Prescrizioni di sicurezza".
- escludere l'alimentazione elettrica della macchina gearless.
- La presente istruzione non sostituisce in alcun modo la documentazione tecnica dell'encoder in allegato al presente manuale.



Fare sempre riferimento al manuale di istruzioni dell'encoder fornito in allegato al presente manuale.

Smontaggio dell'encoder (figura 1):

- Allentare con una chiave esagonale la vite posta sull'anello esterno ①;
- Rimuovere il coperchio posto sulla parte posteriore ②;
- Svitare la vite centrale M5x50 facendole compiere 1-2 giri (circa 360-720°) ③;
- Avvitare con cautela una vite M10 fino al rilascio dell'accoppiamento tra cono encoder ed albero ④;
- Rimuovere la vite M10;
- Completare la rimozione della vite centrale (M5x50) ⑤;
- Rimuovere l'encoder ⑥.

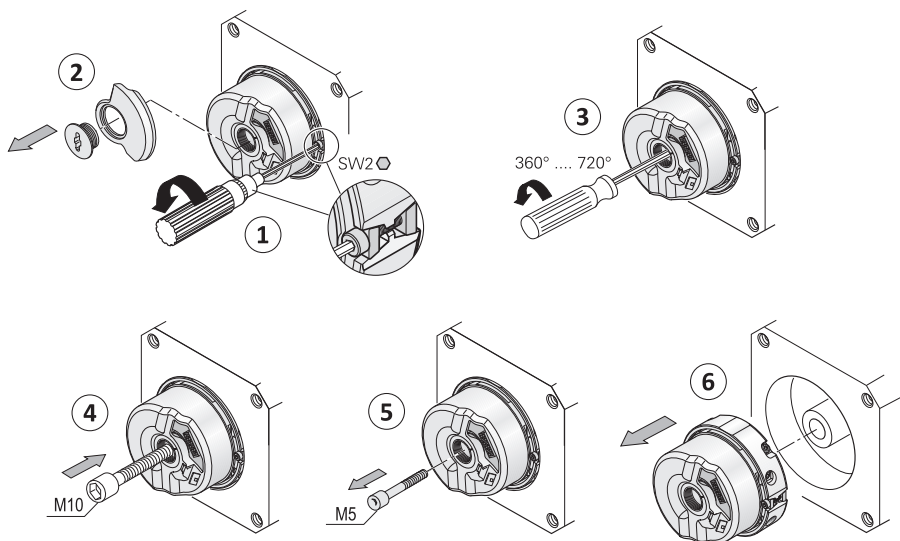


Figura 1

Montaggio dell'encoder (figura 2):

- Rimuovere il coperchio posto sulla parte posteriore dell'encoder ①;
- Posizionare l'encoder all'interno della sede facendo attenzione a centrare il cono in modo corretto ②;
- Avvitare con chiave esagonale SW4 la vite centrale M5x50 serrandola con una coppia di 5 Nm ③;
- Serrare con una chiave esagonale SW2 la vite posta sull'anello esterno con una coppia di 1,25 Nm ④;
- Collegare il cavo segnali (Vedi capitolo ISTRUZIONI DI MONTAGGIO CAVO PROLUNGA AD ENCODER HEIDENHAIN ENDAT ECN 1313) e chiudere il coperchio con chiave esagonale SW3/SW4 ⑤;
- Una volta completato il posizionamento dell'encoder è **NECESSARIO** ripetere la procedura di faseatura dello stesso con l'inverter (CONSULTARE IL MANUALE INVERTER PER LA CORRETTA PROCEDURA).

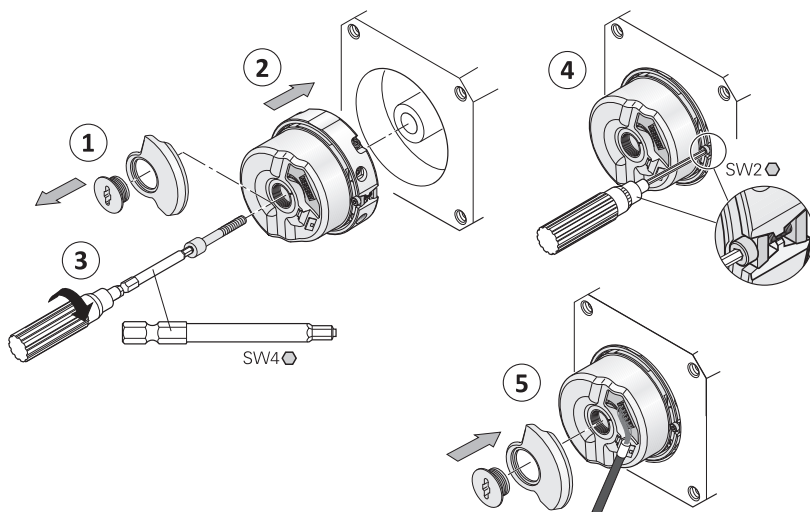


Figura 2

11.2. KIT VENTILAZIONE

Kit di servo ventilazione ausiliario sempre fornito su ogni macchina serie SGS.

Attivazione mediante termocontatto (il termocontatto è installato all'interno della scatola morsettieria collegato alla struttura della carcassa in ghisa).

Temperatura di intervento 60°C, temperatura spegnimento ventole 45°C.

Tali temperature rappresentano il valore rilevato sulla struttura della macchina e non si riferiscono alla temperatura degli avvolgimenti del motore.

12. MANOVRA DI EMERGENZA

La manovra di emergenza è possibile mediante manovra elettrica.

Nel caso di mancanza della tensione di rete la manovra di emergenza è possibile aprendo il freno della macchina gearless.

IN QUESTA CONDIZIONE LA CABINA SI MUOVERA' VERSO IL BASSO O VERSO L'ALTO IN FUNZIONE DELLE CONDIZIONI DI CARICO E/O DI BILANCIAMENTO DELL'IMPIANTO.



ATTENZIONE

QUANDO IL MOTORE NON È ALIMENTATO, QUESTO NON È IN GRADO DI SVILUPPARE COPPIA. IN QUESTA SITUAZIONE, SE IL FRENO VIENE APERTO, LA CABINA PUO' ACCELERARE IN MODO INCONTROLLATO.

Per questo motivo si raccomanda di mettere in cortocircuito gli avvolgimenti del motore quando esso non è alimentato. Il motore svilupperà così una coppia frenante proporzionale alla velocità di rotazione.

In questo modo si ottiene un effetto di frenatura paragonabile a quello di un riduttore tradizionale (viene così impedito alle masse di accelerare in modo incontrollato).

13. SMALTIMENTO/RICICLAGGIO



Lo smaltimento deve avvenire a regola d'arte e nel rispetto dell'ambiente, in conformità con le normative legali vigenti.

SICOR S.R.L.

Sede e Centro di produzione

Viale Caproni 32 (Zona industriale) 38068 Rovereto (TN) Italia

Tel. +39 0464 484111 Fax +39 0464 484100

www.sicoritaly.com info@sicoritaly.com