

## TriLED Spot LED pour ascenseurs

ETL CLASSIFIED



### INSTRUCTIONS D'INSTALLATION

Ce manuel d'instructions fait partie intégrante de l'appareil **TriLED** destiné à une utilisation dans les ascenseurs. L'appareil est conçu exclusivement pour une utilisation dans les ascenseurs et fonctionne à une tension de 12 V. Ce manuel doit être conservé jusqu'à la fin de la vie du produit.

Gardez le **TriLED** à l'abri de l'humidité et évitez particulièrement de mouiller les parties électriques.

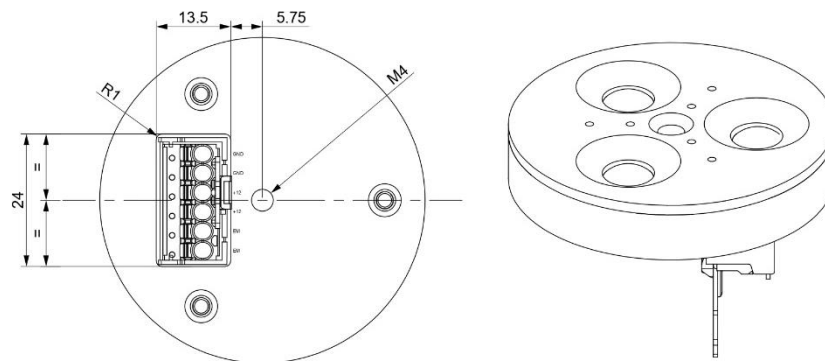
Pour garantir la sécurité et le bon fonctionnement du produit, assurez-vous que l'installation et le remplacement soient effectués par un personnel qualifié et autorisé à travailler sur les ascenseurs.

### ⚠ EN CAS DE REMPLACEMENT DU **TriLED**, ASSUREZ-VOUS QUE L'ALIMENTATION ÉLECTRIQUE EST DÉCONNECTÉE AVANT DE PROCÉDER.

Le contenu de cette fiche est sujet à modification sans préavis. Toute reproduction, même partielle, sans l'autorisation du fabricant est interdite.

### CARACTÉRISTIQUES TECHNIQUES

CORPS	ALUMINIUM ANODISÉ
LENTILLE	PMMA
DIAMÈTRE	59 mm
HAUTEUR	11,4 mm
MÉTHODE DE FIXATION	PAR VIS M4
TYPE DE LAMPE	3 LED
TENSION	12 V
CÂBLAGE	CONNECTEUR WAGO



### INSTRUCTIONS D'INSTALLATION ET AVERTISSEMENTS DE SÉCURITÉ

Lisez attentivement cette fiche d'instructions avant de commencer l'installation. Conservez-la pour référence future. Le **TriLED** doit être installé uniquement par du personnel qualifié et autorisé à travailler sur des ascenseurs.

SICOR ITALY décline toute responsabilité en cas d'erreurs commises par des installateurs non autorisés. Assurez-vous que le **TriLED** est intact et n'a pas été endommagé pendant le transport.

Ne laissez pas tomber le **TriLED**, même lorsqu'il est emballé, et ne l'exposez pas à des chocs ou des impacts.

Respectez les tensions nominales de fonctionnement. Respectez les polarités de câblage.

### INSTALLATION

Avant de commencer les opérations de montage, assurez-vous qu'il y a suffisamment d'espace pour éviter les blessures.

1. Connectez le pôle positif à la borne 3 (+12) et le pôle négatif à la borne 5 (GND).  
Pour utiliser le **TriLED** comme éclairage de secours, connectez un pôle positif de la batterie à la borne 1 (EM).
2. Pour connecter deux **TriLED** en parallèle, connectez la borne 2 (EM), la borne 4 (+12) et la borne 6 (GND) du nouveau **TriLED** câblé respectivement à la borne 1 (EM), à la borne 3 (+12) et à la borne 5 (GND) du **TriLED** suivant. Nombre maximal de dispositifs connectables : **6**. Connectez uniquement à un autre **TriLED**.
3. Fixez solidement le **TriLED** à la surface interne du toit de la cabine à l'aide de la vis M4 fournie.

### INFORMATIONS GÉNÉRALES D'UTILISATION

L'utilisation correcte et sécurisée du **TriLED** implique de suivre les instructions contenues dans ce manuel.

SICOR ITALY décline toute responsabilité en cas de mauvaise utilisation du **TriLED**. Si des défauts sont suspectés, contactez notre service technique ou un technicien qualifié.

Le respect complet et précis de toutes les règles, recommandations et interdictions indiquées dans ces instructions est une condition essentielle pour le bon fonctionnement et l'utilisation du produit.

Par conséquent, le fabricant décline toute responsabilité quant aux conséquences découlant même d'un non-respect partiel de ces indications.

