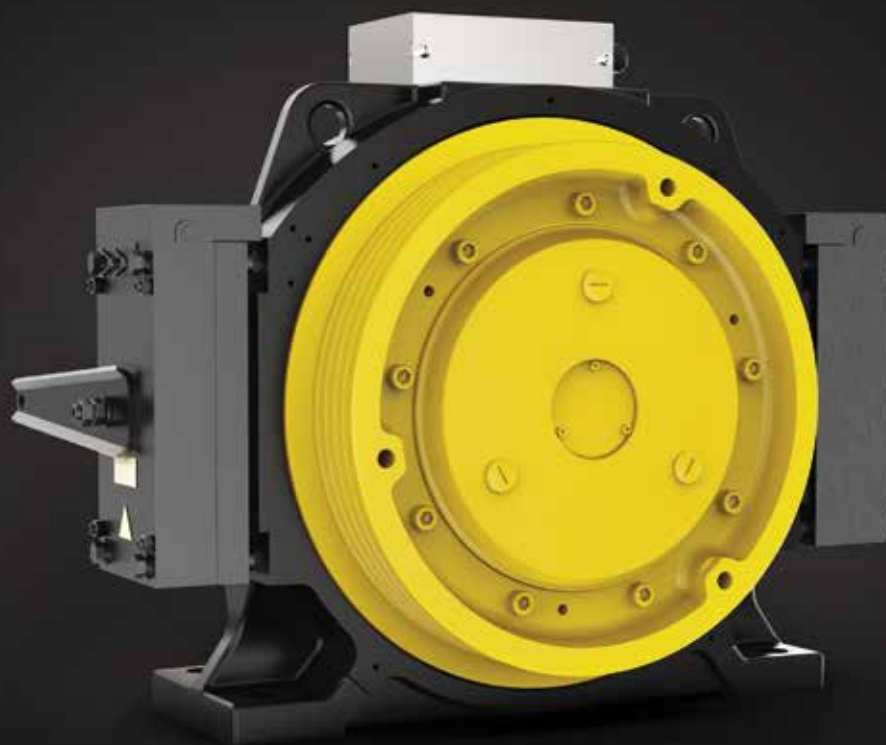


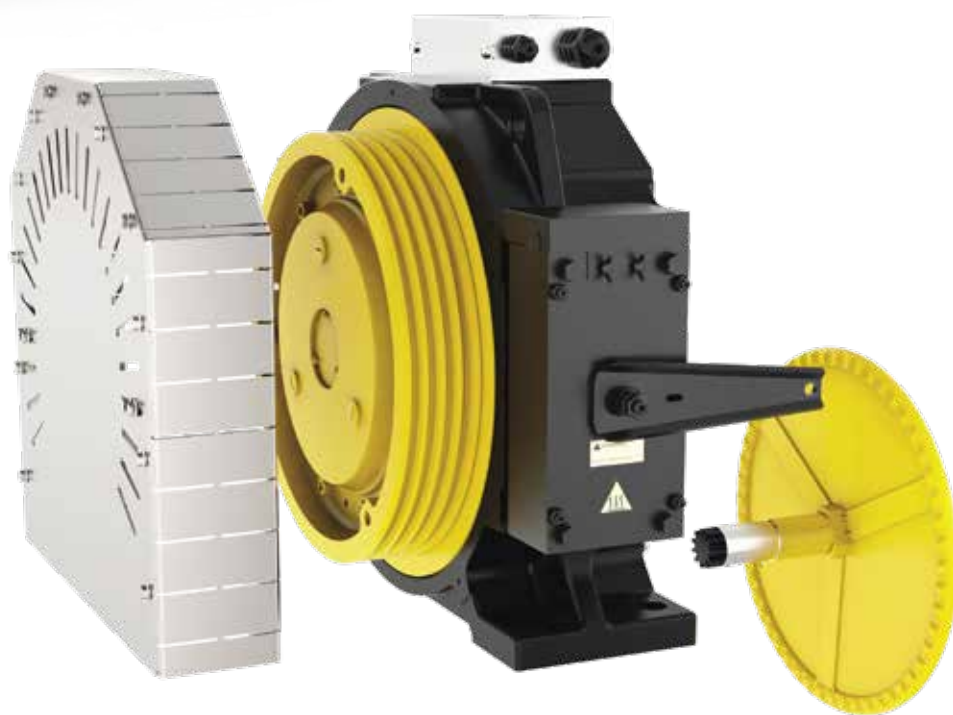
SGP10

GEARLESS MACHINES
SGP SERIES





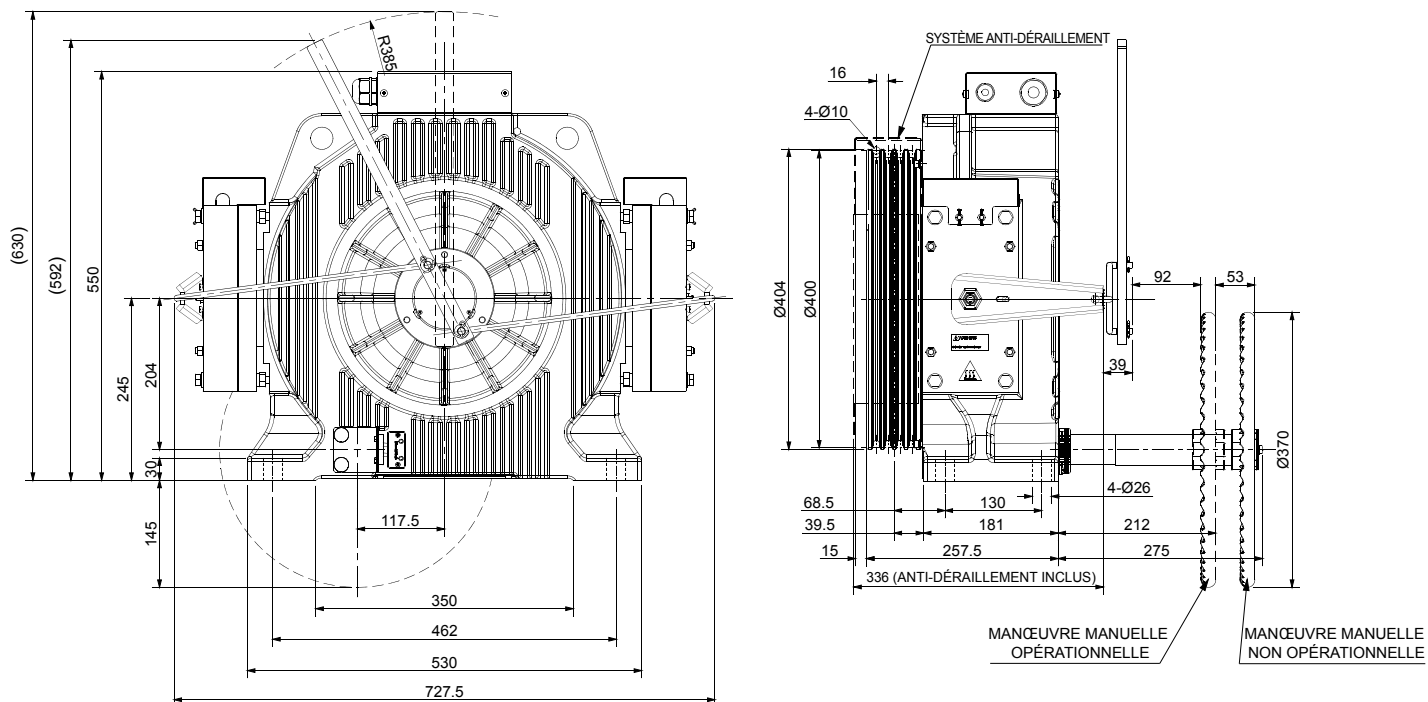
Charge nominale max en 2:1 **630 kg**
 Charge nominale max en 1:1 **320 kg**



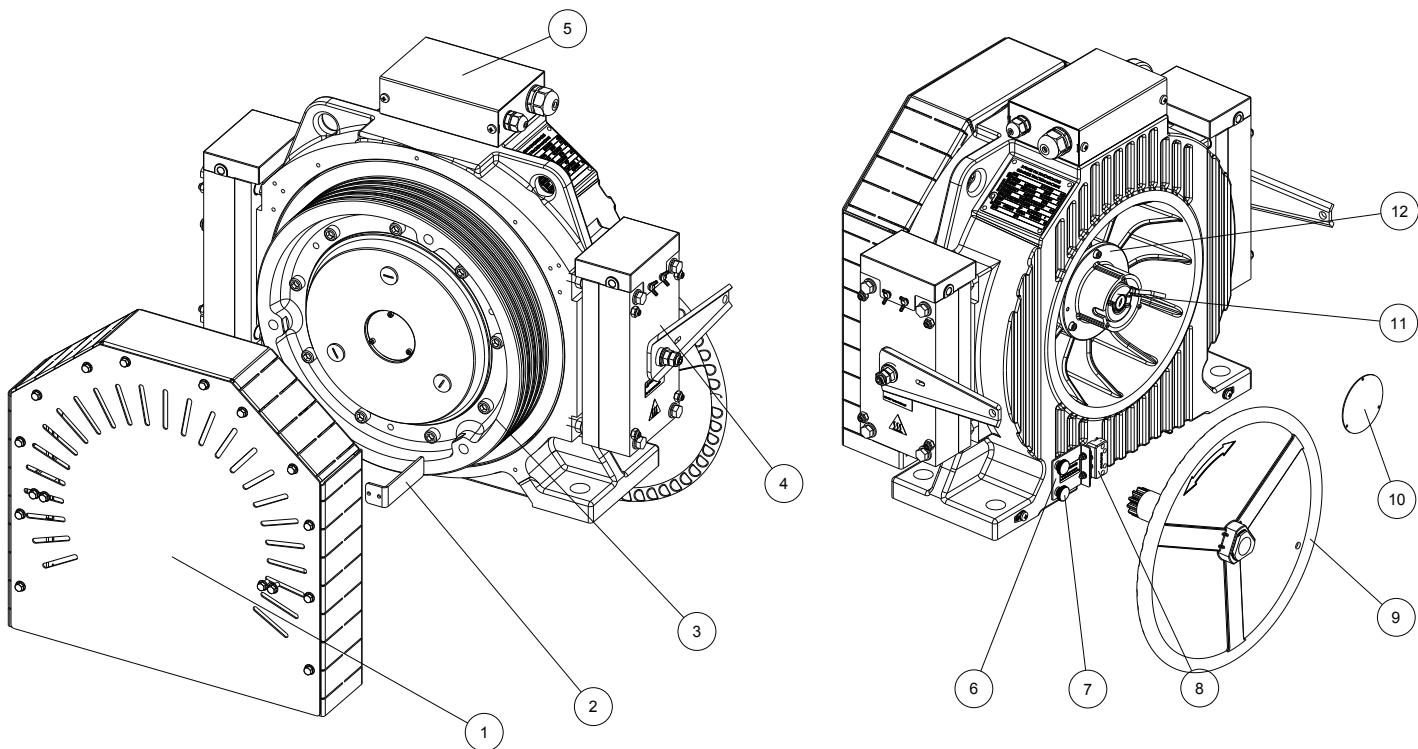
Modèle SGP 10

Couple nominal	[Nm]	400 (S3 -40%)
Couple de freinage	[Nm]	2x530
Tension du frein	[Vdc]	207
Plage de puissance	[kW]	2,1 - 7,3
Plage de vitesses	[m/s]	0,5 ... 1,75
Charge statique maximale	[kN - kg]	19,6 - 2000
Tension nominale	[V]	360
Poulie de traction	[mm]	Ø 400
Diametre cables	[mm]	8-10
Profil de gorges	[]	V avec entaille
Entraxe des gorges	[mm]	16
Nombre de pôles	[]	32
Codeur	[]	ERN1387
Câble du codeur sans connecteur côté onduleur	[m]	6
Poids maximum	[kg]	245

DIMENSIONS



LISTE DES PIÈCES - ACCESSOIRES



1. Protection de la poulie de traction
2. Système anti-déraillement
3. Poulie de traction
4. Frein
5. Boîte de bornier
6. Brinde de couverture
7. Vis moletée
8. Interrupteur d'évacuation d'urgence
9. Volant de manœuvre manuelle
10. Brinde de protection de codeur
11. Codeur
12. Brinde de fixation de codeur



by
SICOR ITALY
AN  ELEVANTIS COMPANY

Sicor Italy S.R.L.

Viale Caproni, 32 Rovereto (TN) - Italy · Tel: +39 0464 484 111 · info@sicoritaly.com

www.sicoritaly.com