


# MR26

## GEARED MACHINES MR SERIES



Modello	Per portata fino a	Range velocità sincrona		Diametro pulegge di trazione	Carico statico Max
		[kg]	50Hz [m/s]		
MR26 	3000	0,41 ... 3,43	0,49 ... 4,11	560,600,650, 690,750,800	64,7 - 6600 80,2 - 8175 (TS)

Sospensione 1 : 1



# MR26

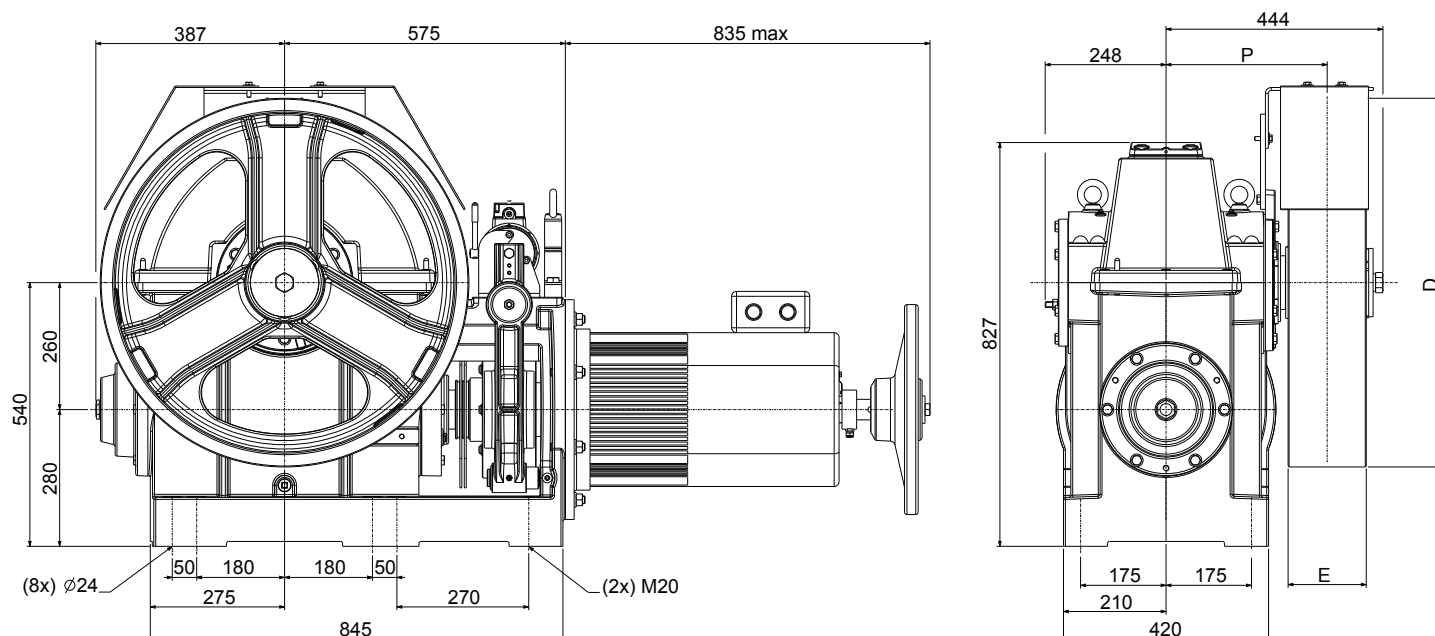


Carico Statico Massimo MR26	<b>64,7 kN - 6600 kg</b>
Carico Statico Massimo MR26TS	<b>80,2 kN - 8175 kg</b>
Gamma Potenze 50 Hz 4 poli VVVF	<b>13,5 ÷ 43 kW</b>
Gamma Potenze 50 Hz 4/16 poli	<b>13,5 ÷ 30 kW</b>
Gamma Potenze 33 Hz 4 poli	<b>11 ÷ 29 kW</b>
Gamma Potenze 50 Hz 6 poli VVVF	<b>11 ÷ 29 kW (su richiesta)</b>
Gamma Potenze 60 Hz 4 poli VVVF	<b>15 ÷ 47 kW</b>
Gamma Potenze 60 Hz 4/16 poli	<b>15 ÷ 33 kW</b>
Rapporto di Riduzione	<b>1/72; 1/57; 1/44; 2/63; 2/45; 3/55</b>
Peso Riduttore	<b>1200 ÷ 1600 kg</b>
Capacità Olio	<b>10,8 l</b>
Riduttore Dx o Sx (visto dal motore)	<b>Foto riduttore Sx</b>

*I valori di rendimento globale riduttore sono presenti in fondo ad ogni tabella "portate"*

*I valori di rendimento motore sono presenti all'interno della tabella "dati motore"*

## DIMENSIONI MR26



Sistema Avvolgimento	Puleggia di Trazione		Dimensione	Carico*)
	D [mm]	E [mm]		
<b>ESW</b>	560	236	347	59 - 6000
	600	160		
<b>CSW</b>	650	160	330	64,7 - 6600
	690	160		
	750	160		
	800	160		

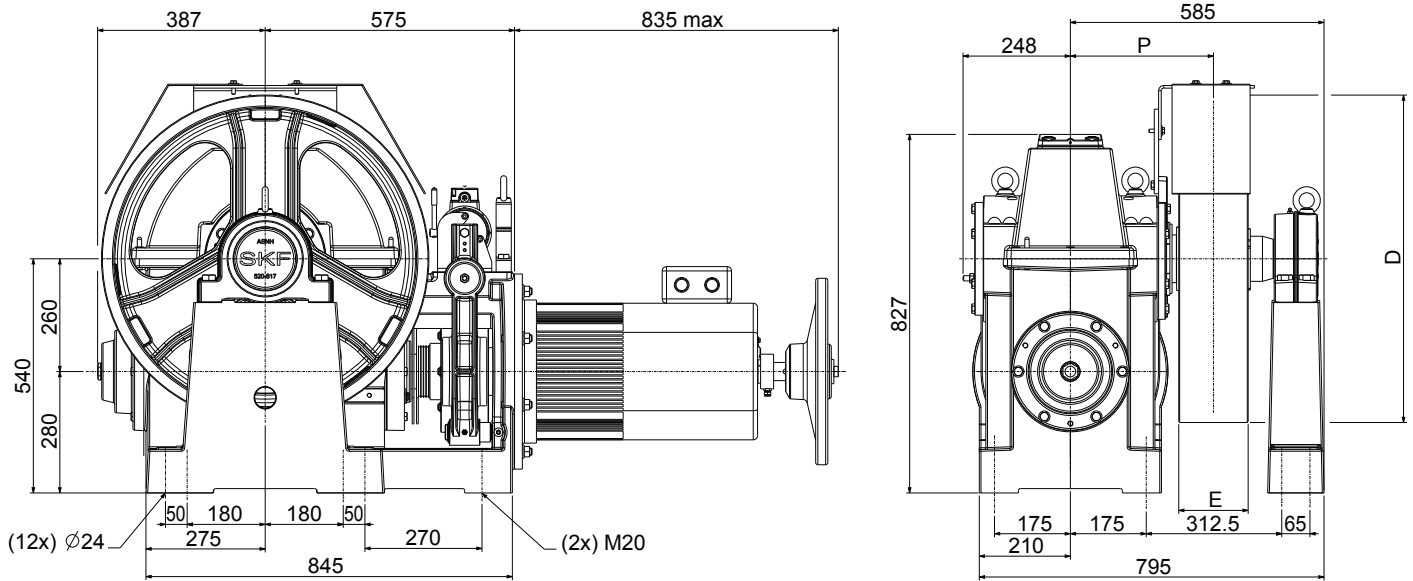
\*) Carico statico massimo

CSW: Sistema di avvolgimento convenzionale

ESW: Sistema di avvolgimento incrociato (brevettato)

Elettromagnete Freno		
[V]	[A]	[W]
48	5,16	243
60	4,2	252
80	3,2	252
110	2,3	253
205	1,3	262

## DIMENSIONI MR26TS



Sistema Avvolgimento	Puleggia di Trazione		Dimensione	Carico*)
	D [mm]	E [mm]		
<b>ESW</b>	560	236	347	70 - 7150
	600	160	330	80,2 <sup>1)</sup> - 8175 <sup>1)</sup> 70 <sup>2)</sup> - 7150 <sup>2)</sup>
<b>CSW</b>	650	160		
	690	160		
	750	160		
	800	160		

\*) Carico statico massimo

CSW: Sistema di avvolgimento convenzionale  
 F= 80,2 kN<sup>1)</sup>  
 Componente orizzontale della forza  
 F= 70 kN<sup>2)</sup>

ESW: Sistema di avvolgimento incrociato (brevettato)

Elettromagnete Freno		
[V]	[A]	[W]
48	5,16	243
60	4,2	252
80	3,2	252
110	2,3	253
205	1,3	262

		50Hz											
		VVVF 1500 rpm 4 Poli AC2 1500/375 rpm 4/16 Poli											
		Potenza Motore [kW]											
		VVVF AC2 13,5	VVVF AC2 16,5	VVVF AC2 20	VVVF AC2 25	VVVF AC2 30	VVVF 33	VVVF 37	VVVF 40	VVVF 43			
Pa	Pq	Tipo di avvolgimento	R.R.	Ø Puleggia di Trazione	Velocità sincrona	Portata Max							
						[m/s]	[kg]	[kg]	[kg]	[kg]	[kg]	[kg]	[kg]
CSW	ESW	[i]	[mm]										
--	X	1/72	560	0,61	2175	2650	--	--	--	--	--	--	
X	--	1/72	600	0,65	2030	2615	2650	--	--	--	--	--	
X	--	1/72	650	0,71	1875	2410	2650	--	--	--	--	--	
X	--	1/72	690	0,75	1765	2270	2560	--	--	--	--	--	
--	X	1/57	560	0,77	1785	2305	2650	--	--	--	--	--	
X	--	1/72	750	0,82	1625	2090	2355	--	--	--	--	--	
X	--	1/57	600	0,83	1665	2155	2650	--	--	--	--	--	
X	--	1/72	800	0,87	1520	1960	2205	--	--	--	--	--	
X	--	1/57	650	0,90	1540	1985	2510	2650	--	--	--	--	
X	--	1/57	690	0,95	1450	1870	2365	2650	--	--	--	--	
--	X	1/44	560	1,00	1410	1820	2305	2650	--	--	--	--	
X	--	1/57	750	1,03	1335	1720	2175	2580	--	--	--	--	
X	--	1/44	600	1,07	1315	1700	2150	2650	--	--	--	--	
X	--	1/57	800	1,10	1250	1615	2040	2420	--	--	--	--	
X	--	1/44	650	1,16	1210	1570	1985	2580	2650	--	--	--	
X	--	1/44	690	1,23	1140	1480	1870	2430	2650	--	--	--	
X	--	1/44	750	1,34	1050	1360	1720	2235	2650	--	--	--	
--	X	2/63	560	1,40	1090	1400	1760	2270	2650	--	--	--	
X	--	1/44	800	1,43	985	1275	1615	2095	2485	--	--	--	
X	--	2/63	600	1,50	1015	1305	1640	2120	2600	2650	--	--	
X	--	2/63	650	1,62	940	1205	1515	1955	2400	2615	--	--	
X	--	2/63	690	1,72	885	1135	1425	1845	2260	2465	--	--	
X	--	2/63	750	1,87	815	1045	1310	1695	2080	2270	--	--	
--	X	2/45	560	1,95	770	995	1255	1630	2000	2225	2520	2650	
X	--	2/63	800	1,99	760	980	1230	1590	1950	2125	--	--	
X	--	2/45	600	2,09	720	925	1170	1520	1865	2075	2355	2565	
X	--	2/45	650	2,27	665	855	1080	1400	1725	1915	2175	2365	
--	X	3/55	560	2,40	635	815	1030	1340	1645	1830	2075	2260	
X	--	2/45	690	2,41	625	805	1020	1320	1625	1805	2045	2230	
X	--	3/55	600	2,57	590	765	965	1250	1535	1705	1935	2105	
X	--	2/45	750	2,62	575	740	935	1215	1495	1660	1885	2050	
X	--	3/55	650	2,78	545	705	890	1155	1415	1575	1785	1945	
X	--	2/45	800	2,79	540	695	880	1140	1400	1555	1765	1920	
X	--	3/55	690	2,96	515	665	835	1085	1335	1485	1685	1830	
X	--	3/55	750	3,21	470	610	770	1000	1230	1365	1550	1685	
X	--	3/55	800	3,43	445	570	720	935	1150	1280	1450	1580	

		50Hz									
		Potenza Motore [kW]									
		VVVF AC2 13,5	VVVF AC2 16,5	VVVF AC2 20	VVVF AC2 25	VVVF AC2 30	VVVF 33	VVVF 37	VVVF 40	VVVF 43	
R.R.	Coppia Max in uscita	Efficienza Riduttore									
[i]	[Nm]										
1/72	5420	0,63	0,67	0,69	0,72	0,74	0,74	0,75	0,76	0,76	
1/57	5940	0,66	0,70	0,72	0,75	0,77	0,78	0,79	0,79	0,80	
1/44	6100	0,67	0,71	0,74	0,77	0,79	0,80	0,81	0,82	0,82	
2/63	5220	0,73	0,76	0,79	0,82	0,84	0,84	0,85	0,86	0,86	
2/45	5550	0,72	0,76	0,79	0,82	0,84	0,85	0,86	0,86	0,87	
3/55	5580	0,73	0,77	0,80	0,83	0,85	0,86	0,87	0,87	0,88	

I valori di portata indicati in tabella comprendono il peso delle funi.  
Per conoscere la portata teorica è necessario sottrarre il peso delle funi.  
Posizione Riduttore = Alto Contrappeso = 50% Rendimento = 0,80

60Hz										33Hz						
VVVF 1800 rpm 4 Poli AC2 1800/450 rpm 4/16 Poli										VVVF 1000 rpm 6 Poli						
Potenza Motore [kW]																
	VVVF AC2 15	VVVF AC2 18	VVVF AC2 22	VVVF AC2 27	VVVF AC2 33	VVVF 36	VVVF 40	VVVF 44	VVVF 47		VVVF 11	VVVF 13,5	VVVF 16,5	VVVF 20	VVVF 25	VVVF 29
Velocità sincrona	Portata Max									Velocità sincrona	Portata Max					
[m/s]	[kg]	[kg]	[kg]	[kg]	[kg]	[kg]	[kg]	[kg]	[kg]	[m/s]	[kg]	[kg]	[kg]	[kg]	[kg]	[kg]
0,73	2035	2455	--	--	--	--	--	--	--	0,41	2637	2650	--	--	--	--
0,79	1895	2290	--	--	--	--	--	--	--	0,44	2635	2650	--	--	--	--
0,85	1750	2115	--	--	--	--	--	--	--	0,47	2430	2650	--	--	--	--
0,90	1650	1995	--	--	--	--	--	--	--	0,50	2290	2560	--	--	--	--
0,93	1655	2090	2650	--	--	--	--	--	--	0,51	2325	2650	--	--	--	--
0,98	1515	1835	--	--	--	--	--	--	--	0,55	2105	2355	--	--	--	--
0,99	1545	1950	2490	2650	--	--	--	--	--	0,55	2170	2650	--	--	--	--
1,05	1420	1720	--	--	--	--	--	--	--	0,58	1975	2205	--	--	--	--
1,07	1425	1800	2295	2500	--	--	--	--	--	0,60	2005	2565	2650	--	--	--
1,14	1340	1695	2165	2355	--	--	--	--	--	0,63	1890	2415	2650	--	--	--
1,20	1315	1665	2125	2650	--	--	--	--	--	0,67	1840	2355	2650	--	--	--
1,24	1235	1560	1990	2170	--	--	--	--	--	0,69	1735	2220	2580	--	--	--
1,29	1230	1550	1980	2520	2620	--	--	--	--	0,71	1715	2200	2650	--	--	--
1,32	1155	1460	1865	2030	--	--	--	--	--	0,73	1630	2085	2420	--	--	--
1,39	1135	1430	1830	2325	2415	--	--	--	--	0,77	1585	2030	2565	2650	--	--
1,48	1070	1350	1725	2190	2275	--	--	--	--	0,82	1490	1910	2415	2650	--	--
1,61	985	1240	1585	2015	2095	--	--	--	--	0,89	1370	1760	2225	2650	--	--
1,68	1020	1275	1620	2045	2350	--	--	--	--	0,93	1410	1795	2260	2650	--	--
1,71	920	1165	1485	1890	1965	--	--	--	--	0,95	1285	1650	2085	2485	--	--
1,80	950	1190	1510	1910	2195	--	--	--	--	1,00	1315	1675	2110	2610	2650	--
1,94	875	1100	1395	1765	2025	--	--	--	--	1,08	1215	1545	1945	2410	2615	--
2,06	825	1035	1315	1660	1905	--	--	--	--	1,15	1145	1455	1835	2270	2465	--
2,24	760	950	1205	1525	1755	--	--	--	--	1,25	1055	1340	1685	2090	2270	--
2,35	710	895	1145	1455	1830	2015	2265	2510	2650	1,30	1005	1280	1620	2010	2570	2650
2,39	710	890	1130	1430	1645	--	--	--	--	1,33	985	1255	1580	1960	2125	--
2,51	660	835	1070	1360	1705	1880	2110	2345	2520	1,40	935	1195	1510	1875	2395	2650
2,72	610	770	985	1255	1575	1735	1950	2165	2325	1,51	865	1105	1395	1730	2210	2600
2,88	590	745	950	1205	1510	1665	1870	2075	2225	1,60	825	1055	1330	1650	2110	2480
2,89	575	725	930	1180	1485	1635	1835	2040	2190	1,61	815	1040	1315	1630	2085	2445
3,08	550	695	885	1125	1410	1555	1745	1935	2080	1,71	770	985	1240	1540	1970	2315
3,14	530	670	855	1085	1365	1505	1690	1875	2015	1,75	750	955	1205	1500	1915	2250
3,34	510	640	815	1040	1300	1435	1610	1785	1920	1,86	710	910	1145	1425	1820	2135
3,35	495	625	800	1020	1280	1410	1585	1755	1890	1,86	700	895	1130	1405	1795	2110
3,55	480	605	770	975	1225	1350	1515	1680	1805	1,97	670	855	1080	1340	1715	2010
3,86	440	555	710	900	1130	1240	1395	1545	1660	2,14	615	785	995	1235	1575	1850
4,11	415	520	665	845	1055	1165	1310	1450	1560	2,28	575	740	930	1155	1480	1735

60Hz										33Hz						
Potenza Motore [kW]																
	VVVF AC2 15	VVVF AC2 18	VVVF AC2 22	VVVF AC2 27	VVVF AC2 33	VVVF 36	VVVF 40	VVVF 44	VVVF 47		VVVF 11	VVVF 13,5	VVVF 16,5	VVVF 20	VVVF 25	VVVF 29
Coppia Max in uscita	Efficienza Riduttore									Coppia Max in uscita	Efficienza Riduttore					
[Nm]										[Nm]						
4220	0,64	0,67	0,70	0,72	0,74	0,74	0,75	0,76	0,76	5420	0,67	0,70	0,72	0,74	0,75	0,76
4990	0,66	0,69	0,72	0,75	0,77	0,78	0,79	0,79	0,80	5940	0,70	0,73	0,75	0,77	0,79	0,80
4820	0,68	0,71	0,75	0,77	0,79	0,80	0,81	0,82	0,82	6100	0,72	0,75	0,77	0,79	0,81	0,82
4040	0,73	0,77	0,79	0,82	0,84	0,85	0,85	0,86	0,86	5220	0,77	0,80	0,82	0,84	0,86	0,87
4760	0,72	0,75	0,79	0,82	0,84	0,85	0,86	0,86	0,87	5550	0,77	0,80	0,82	0,84	0,86	0,87
4380	0,73	0,77	0,80	0,83	0,85	0,86	0,87	0,87	0,88	5580	0,77	0,81	0,83	0,85	0,87	0,88

		50Hz													
		VVVF 1500 rpm 4 Poli AC2 1500/375 rpm 4/16 Poli													
		Potenza Nominale Asincrona [kW]													
		VVVV 13,5	VVVV 16,5	VVVV 20	VVVV 25	VVVV 30	VVVV 33	VVVV 37	VVVV 40	VVVV 43	AC2 13,5	AC2 16,5	AC2 20	AC2 25	AC2 30
		Parametri Motore													
Tensione Nominale (coll. stella) <sup>(1)(3)</sup>	[V]	400	400	400	400	400	400	400	400	400	400	400	400	400	400
Frequenza	[Hz]	50	50	50	50	50	50	50	50	50	50	50	50	50	50
Giri Sincroni	[rpm]	1500	1500	1500	1500	1500	1500	1500	1500	1500	1500/375	1500/375	1500/375	1500/375	1500/375
Giri Asincroni	[rpm]	1464	1460	1462	1459	1459	1461	1456	1460	1457	1340/280	1340/270	1365/275	1384/300	1350/305
Corrente Nominale <sup>(2)</sup>	[A]	27	34	42	50	59	66	74	80	86	39/24	42/27	47/33	59/39	69/51
Coppia Nominale	[Nm]	88	108	131	164	196	216	243	262	282	96	118	140	173	212
Fattore di Potenza cos φ	[ ]	0,84	0,83	0,82	0,84	0,82	0,84	0,83	0,84	0,85	--	--	--	--	--
Corrente Avviamento	[A]	128	150	150	193	235	264	296	325	325	113	144	160	207	245
Coppia Avviamento	[Nm]	220	270	330	410	510	550	630	700	700	229	280	329	419	514
Ciclo di Lavoro	[%]	60	60	60	60	60	60	60	60	60	30+10	30+10	30+10	30+10	30+10
Avviamenti ora	[s/h]	240	240	240	240	240	240	240	240	240	180	180	180	180	180
Classe di Isolamento	[ ]	F	F	F	F	F	F	F	F	F	F	F	F	F	F
Grado di Protezione IP	[ ]	IP21	IP21	IP21	IP21	IP21	IP21	IP21	IP21	IP21	IP21	IP21	IP21	IP21	IP21

(1) I motori sono forniti di serie con collegamento a stella ( Y ), è possibile da parte del cliente la riconfigurazione a triangolo ( Δ ).

(2) I valori di corrente indicati sono riferiti alla tensione di 400V. Per valori di corrente con connessione a triangolo moltiplicare i valori per 1,732.

Il motore è realizzato per 50Hz. L'inverter deve assicurare frequenza e tensione indicata indipendentemente dalla frequenza di rete.

(3) La tensione di alimentazione standard è adatta per reti 380-400V/220-230V.

L'argano viene fornito con ventola calettata direttamente sull'albero motore o con ventilatore, 1~220...240V, 50/60Hz.

		60Hz													
		VVVF 1800 rpm 4 Poli AC2 1800/450 rpm 4/16 Poli													
		Potenza Nominale Asincrona [kW]													
		VVVV 15	VVVV 18	VVVV 22	VVVV 27	VVVV 33	VVVV 36	VVVV 40	VVVV 44	VVVV 47	AC2 15	AC2 18	AC2 22	AC2 27	AC2 33
		Parametri Motore													
Tensione Nominale (coll. stella) <sup>(1)(3)</sup>	[V]	400	400	400	400	400	400	400	400	400	400	400	400	400	400
Frequenza	[Hz]	60	60	60	60	60	60	60	60	60	60	60	60	60	60
Giri Sincroni	[rpm]	1800	1800	1800	1800	1800	1800	1800	1800	1800	1800/450	1800/450	1800/450	1800/450	1800/450
Giri Asincroni	[rpm]	1755	1755	1735	1750	1750	1750	1747	1747	1747	1620/350	1670/320	1660/345	1675/365	1680/380
Corrente Nominale <sup>(2)</sup>	[A]	38	46	57	59	66	72	80	87	93	42/25	50/33	59/41	63/40	71/52
Coppia Nominale	[Nm]	82	98	121	149	182	196	219	240	257	88	103	126	154	188
Fattore di Potenza cos φ	[ ]	0,87	0,88	0,88	0,88	0,86	0,87	0,84	0,81	0,83	--	--	--	--	--
Corrente Avviamento	[A]	143	175	210	230	250	275	--	--	--	130	166	185	220	261
Coppia Avviamento	[Nm]	209	250	298	410	510	--	--	--	--	211	250	298	358	430
Ciclo di Lavoro	[%]	60	60	60	60	60	60	60	60	60	30+10	30+10	30+10	30+10	30+10
Avviamenti ora	[s/h]	240	240	240	240	240	240	240	240	240	180	180	180	180	180
Classe di Isolamento	[ ]	F	F	F	F	F	F	F	F	F	F	F	F	F	F
Grado di Protezione IP	[ ]	IP21	IP21	IP21	IP21	IP21	IP21	IP21	IP21	IP21	IP21	IP21	IP21	IP21	IP21

(1) I motori sono forniti di serie con collegamento a stella ( Y ), è possibile da parte del cliente la riconfigurazione a triangolo ( Δ ).

(2) I valori di corrente indicati sono riferiti alla tensione di 400V. Per valori di corrente con connessione a triangolo moltiplicare i valori per 1,732.

Il motore è realizzato per 60Hz. L'inverter deve assicurare frequenza e tensione indicata indipendentemente dalla frequenza di rete.

(3) La tensione di alimentazione standard è adatta per reti 380-400V/220-230V.

L'argano viene fornito con ventola calettata direttamente sull'albero motore o con ventilatore, 1~220...240V, 50/60Hz.

		33Hz					
		VVVF 1000 rpm 4 Poli					
		Potenza Nominale Asincrona [kW]					
		VVVF 11	VVVF 13,5	VVVF 16,5	VVVF 20	VVVF 25	VVVF 29
		Parametri Motore					
Tensione Nominale (collegamento stella) <sup>(1) (3)</sup>	[V]	400	400	400	400	400	400
Frequenza	[Hz]	33	33	33	33	33	33
Giri Sincroni	[rpm]	990	990	990	990	990	990
Giri Asincroni	[rpm]	959	958	956	954	943	948
Corrente Nominale <sup>(2)</sup>	[A]	24	29	36	43	51	60
Coppia Nominale	[Nm]	110	135	165	200	253	292
Fattore di Potenza cos $\varphi$	[ ]	0,81	0,82	0,81	0,81	0,85	0,83
Corrente Avviamento	[A]	111	135	167	205	224	242
Coppia Avviamento	[Nm]	290	340	415	500	630	690
Ciclo di Lavoro	[%]	60	60	60	60	60	60
Avviamenti ora	[s/h]	240	240	240	240	240	240
Classe di Isolamento	[ ]	F	F	F	F	F	F
Grado di Protezione IP	[ ]	IP21	IP21	IP21	IP21	IP21	IP21

(1) I motori sono forniti di serie con collegamento a stella ( Y ), è possibile da parte del cliente la riconfigurazione a triangolo (  $\Delta$  ).

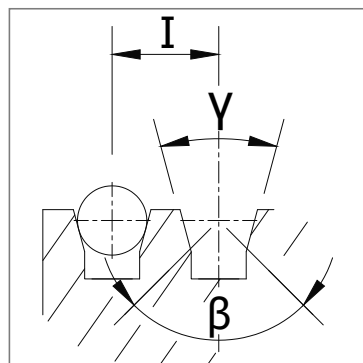
(2) I valori di corrente indicati sono riferiti alla tensione di 400V. Per valori di corrente con connessione a triangolo moltiplicare i valori per 1,732. Il motore è realizzato per 50Hz. L'inverter deve assicurare frequenza e tensione indicata indipendentemente dalla frequenza di rete.

(3) La tensione di alimentazione standard è adatta per reti 380-400V/220-230V.

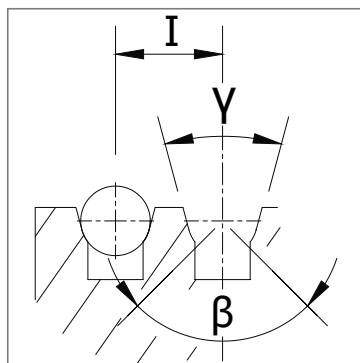
L'argano viene fornito con ventola calettata direttamente sull'albero motore o con ventilatore, 1~220...240V, 50/60Hz.



Sistema Avvolgimento	Puleggia di Trazione		n° gole x Max D	Interasse gole	
	D [mm]	E [mm]	n° x mm	I [mm]	
<b>ESW</b>	560	236	8xD13	30	
	600	160	9xD10	16	
	600	160	8xD11	18	
	600	160	8xD12	18	
	600	160	8xD13	19	
	600	160	6xD14	22	
	600	160	6xD15	22	
	650	160	9xD10	16	
	650	160	8xD11	18	
	650	160	8xD12	18	
	650	160	8xD13	19	
	650	160	6xD14	22	
	650	160	6xD15	22	
	650	160	6xD16	22	
	690	160	9xD10	16	
	690	160	8xD11	18	
	690	160	8xD12	18	
	690	160	8xD13	19	
	690	160	6xD14	22	
	690	160	6xD15	22	
	690	160	6xD16	22	
	<b>CSW</b>	750	160	9xD10	16
		750	160	8xD11	18
		750	160	8xD12	18
		750	160	8xD13	19
		750	160	6xD14	22
		750	160	6xD15	22
750		160	6xD16	22	
800		160	9xD10	16	
800		160	8xD11	18	
800		160	8xD12	18	
800		160	8xD13	19	
800		160	6xD14	22	
800		160	6xD15	22	
800		160	6xD16	22	

**VCI**

Gole a V con sottointaglio

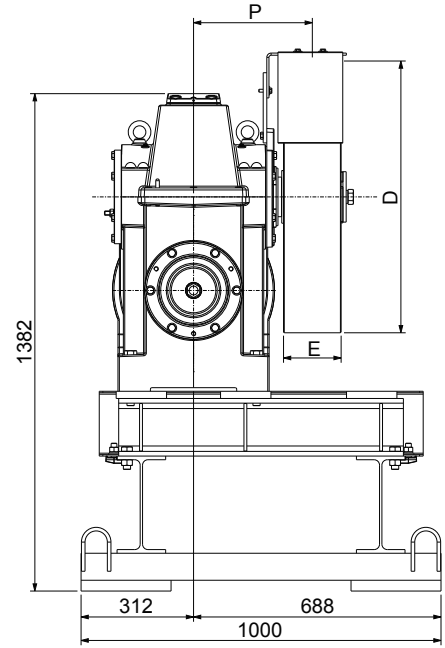
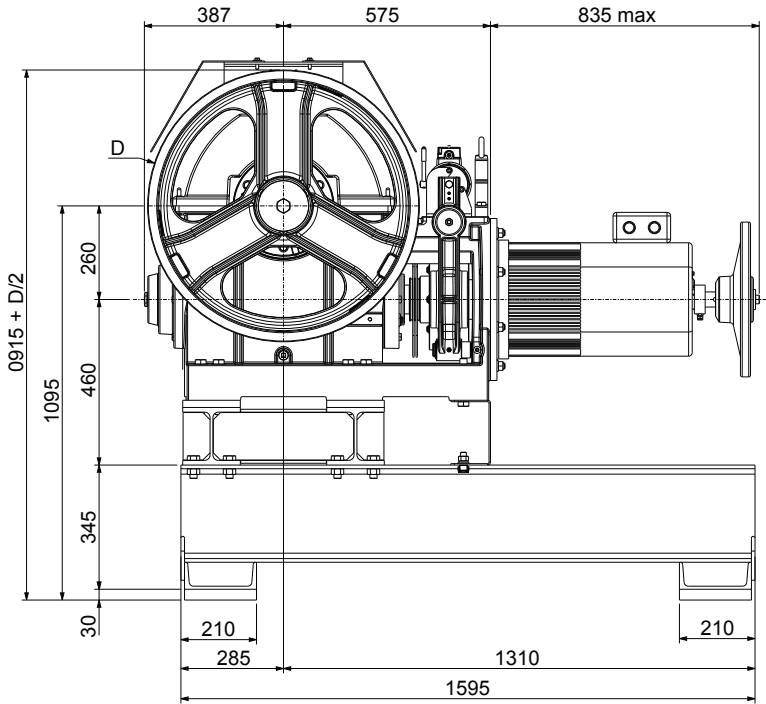
**UCI**

Gole a U con sottointaglio

$\gamma$  = angolo gola  
 $\beta$  = angolo sottointaglio  
 $I$  = interasse gole



**TELAIO | MACCHINA IN ALTO SENZA PULEGGIA DI DEVIAZIONE AVVOLGIMENTO TIPO CSW (CORTO)**

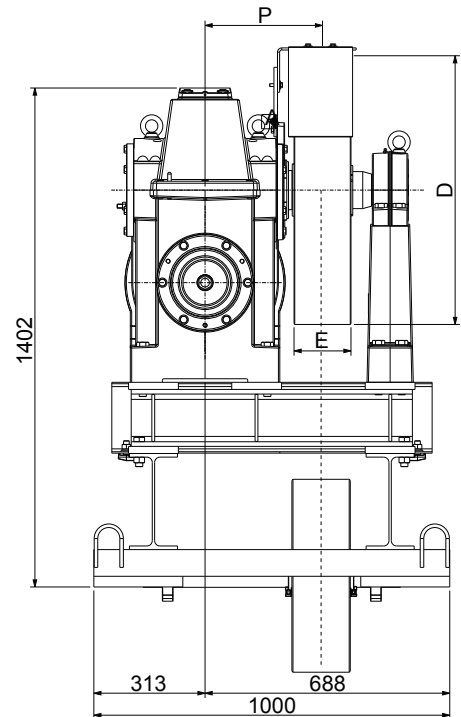
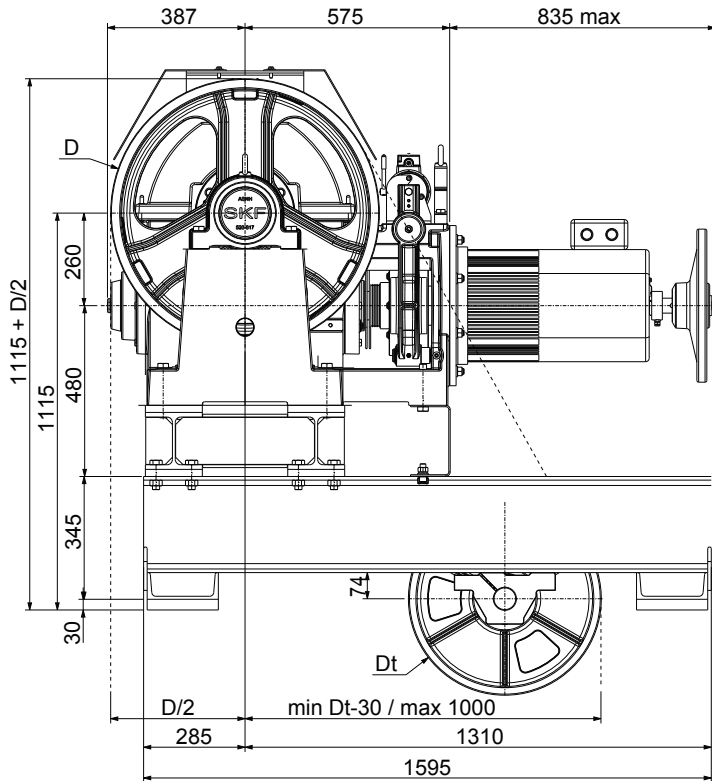


MR26 XTE2959 Peso del telaio: 313 kg.

MR26TS XTE0037 per riduttore in alto (tamponi antivibranti inclusi); XTE0069 per riduttore in basso/lato (tamponi antivibranti inclusi); Peso del telaio: 165 kg (Telaio + Tamponi antivibranti)

Nota: Spessore del pavimento locale macchine min. 250 mm.

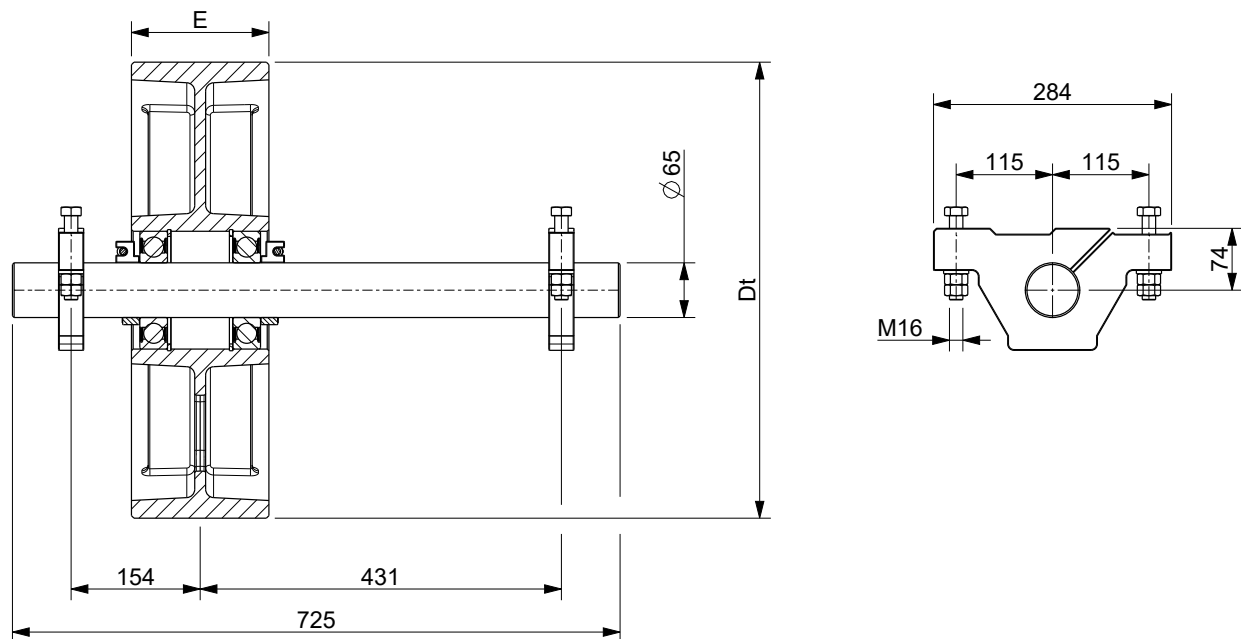
**TELAIO | MACCHINA IN ALTO CON PULEGGIA DI DEVIAZIONE AVVOLGIMENTO TIPO CSW (CORTO)**



MR26 XTE2961 Peso del telaio: 465 kg.

MR26TS XTE0041 (tamponi antivibranti inclusi) Peso del telaio: 534 kg (telaio + puleggia deviazione + tamponi antivibranti)

Nota: Spessore del pavimento locale macchine min. 250 mm. (senza puleggia di deviazione)



Puleggia di Deviazione		N° gole x Max D	Interasse gole l [mm]	Distanza X [mm]	Lunghezza L [mm]	Forza F Max [kN]
D [mm]	E [mm]					
534	124	7xD10	16	72+90	725	23
		6xD12	18	72+90	725	23
		6xD13	19	72+90	725	23
	164	10xD10	16	72+90	725	24,2
		8xD12	18	72+90	725	24,2
		8xD13	19	72+90	725	24,2
656	186	11xD10	16	122	725	24,9
		10xD12	18	122	725	24,9
		9xD13	19	122	725	24,9
		8xD16	22	122	725	24,9



by  
**SICOR ITALY**  
AN  ELEVANTIS COMPANY

**Sicor Italy S.R.L.**

Viale Caproni, 32 Rovereto (TN) - Italy · Tel: +39 0464 484 111 · [info@sicoritaly.com](mailto:info@sicoritaly.com)

[www.sicoritaly.com](http://www.sicoritaly.com)