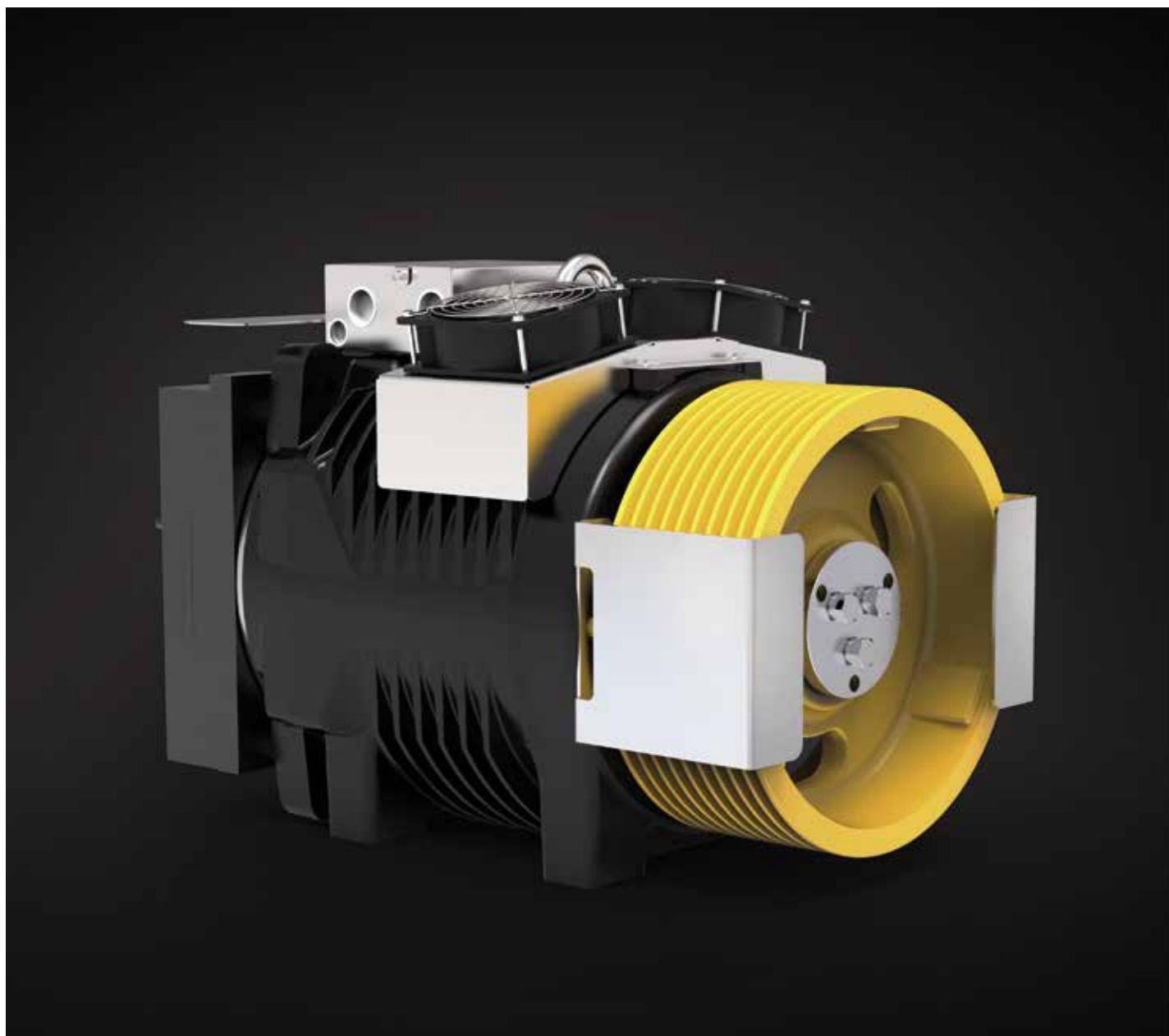



SG40HF

GEARLESS MACHINES SG SERIES



Modello	Per portata fino a	Gamma velocità cabina in 2:1	Gamma diametri pulegge di trazione	Carico statico Max
	[kg]	[m/s]	[mm]	[kN-kg]
SG40HF 	2000	0,63 ... 2,50	120(*), 160(*) , 200, 210, 240, 270, 320, 360, 400, 450, 480, 520	34,3-3500

Con puleggia a sbalzo.

* Funi rivestite

In grassetto sono indicati i diametri pulegge utilizzati per calcolare le portate indicate in tabella, in condizioni d'impianto standard (vedi calcoli dedicati per ogni modello).

Dati esemplificativi; per valutazioni più dettagliate si consiglia l'utilizzo del nostro configuratore prodotto.



Coppia Nominale **550 Nm (S3 40%)**
 Coppia Frenante **2x600Nm**
 Range Potenza (min - max) **6,9 - 21,9 kW**
 Carico Statico Massimo **34,3 kN - 3500 kg**
 Peso Massimo **258 kg**
 Tensione Nominale Motore **360 V - 208 V**



TABELLE ESEMPI CONFIGURAZIONI**

Modello	Ø Puleggia Trazione [mm]	Velocità cabina [m/s]	Q - Portata nominale [kg]	P - Peso cabina [kg]	Giri rpm [min-1]	P *** [kW]	I *** [A]	Frequenza regolata [Hz]	Funi Nr x diametro Ø [mm]
SG40185HF	160	0,63	2000	1650	191	7,63	20,3	25,1	8 x 6,5(*)
SG40185HF	160	1	2000	1650	255	12,1	26,4	39,8	8 x 6,5(*)
SG40185HF	160	1,6	2000	1650	380	19,3	39,7	63,5	8 x 6,5(*)
SG40185HF	200	0,63	1600	1600	119	6,14	13,4	20,1	7 x 6,5(*)
SG40185HF	200	1	1600	1600	191	9,71	20,4	31,8	7 x 6,5(*)
SG40185HF	240	0,63	1275	1400	119	5,36	14,1	16,7	10 x 6,5
SG40185HF	240	1	1275	1400	191	8,39	21,1	26,5	9 x 6,5
SG40185HF	270	0,63	1000	1200	119	4,56	13,5	14,9	8 x 8
SG40185HF	270	1	1000	1200	191	7,22	20,4	23,6	8 x 8

Specifiche configurazioni

Norme Armonizzate di riferimento	EN 81-20 e EN 81-50
Sospensione - Sistema avvolgimento	2:1 - CSW****
Posizione gearless	Alto
Rendimento vano	0,9
N° pulegge su cuscinetti	2 per portate ≤ 1000 kg 3 per portate > 1000 kg
Bilanciamento contrappeso	50%
Corsa	30 m
Servizio	S3 40%
Avviamenti ora	180
Angolo avvolgimento	180°
Accelerazione	0,3±0,5m/s ² per velocità cabina ≤ 1 m/s - 0,5±0,7m/s ² per velocità cabina > 1 m/s

Per il valore della coppia di corto circuito, della relativa velocità e del valore minimo di tensione che permette il funzionamento della macchina gearless fare riferimento al configuratore di prodotto.

* Funi rivestite

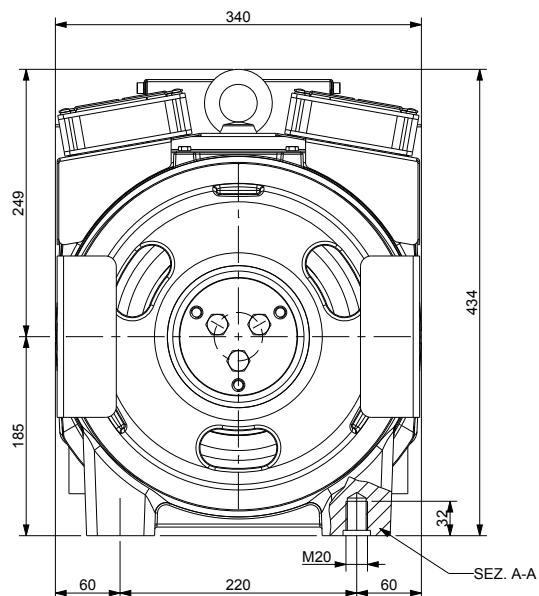
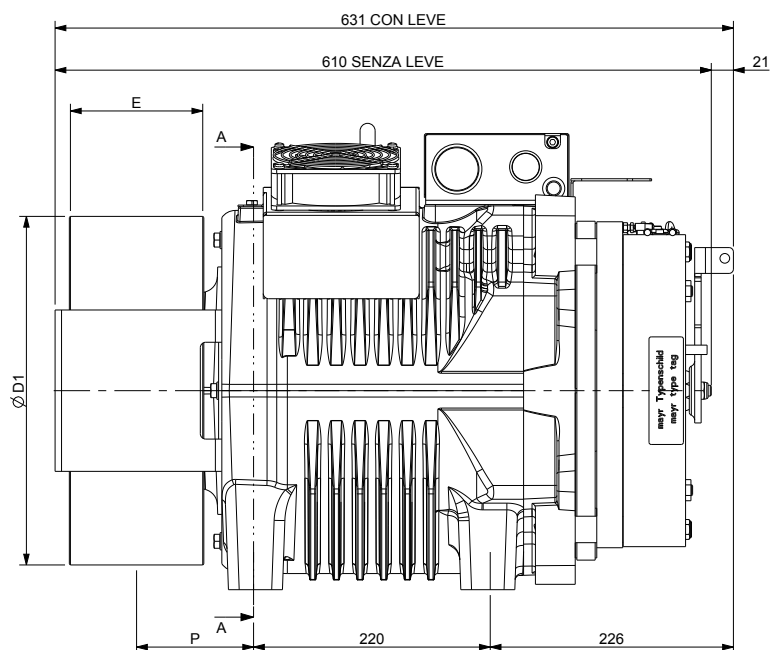
** Dati esemplificativi; per valutazioni più dettagliate si consiglia l'utilizzo del nostro configuratore prodotto.

*** Valori riferiti alla configurazione di tabella (360V)

**** CSW: Sistema di avvolgimento convenzionale

SG40HF - DIMENSIONI

Mod. SG40185HF



Ø D1	E	P	Peso Max	Inerzia	Sistema Avvolgimento	Coppia S3 40%	Carico Statico Max	Potenza Massima **
[mm]	[mm]	[mm]	[kg]	[kgm ²]		[Nm]	[kN - kg]	[kW]
120	125	114	258	0,27	CSW*	550	34,3 - 3500	21,9
160				0,31				
200				0,36				
210				0,39				
240				0,45				
270	0,70							
320	109	0,79						
360	100	101		0,86				
400				1,16				
450				1,58				
480				2,21				
520	110	106		2,56				

Specifiche Freno

Coppia Frenante: [Nm] 2x600
Tensione di Aliment. Std.: [V DC] 207
Potenza: [W] 2x92
Grado di Protezione: IP10

Specifiche Encoder Standard

Tipo: Assoluto - EnDat
Modello: Heidenhain ECN 1313
Risoluzione: 2048 imp/giro 13 bits
Grado di Protezione: IP40
Lunghezza Cavi Standard: [m] 10

Dati ventilazione

Tensione: [V] 220
Potenza: [W] 2x16

* CSW: Sistema di avvolgimento convenzionale.

** Dati esemplificativi; per valutazioni più dettagliate si consiglia l'utilizzo del nostro configuratore prodotto.



by
SICOR ITALY
AN  **ELEVANTIS COMPANY**

Sicor Italy S.R.L.

Viale Caproni, 32 Rovereto (TN) - Italy · Tel: +39 0464 484 111 · info@sicoritaly.com

www.sicoritaly.com