


# SH130

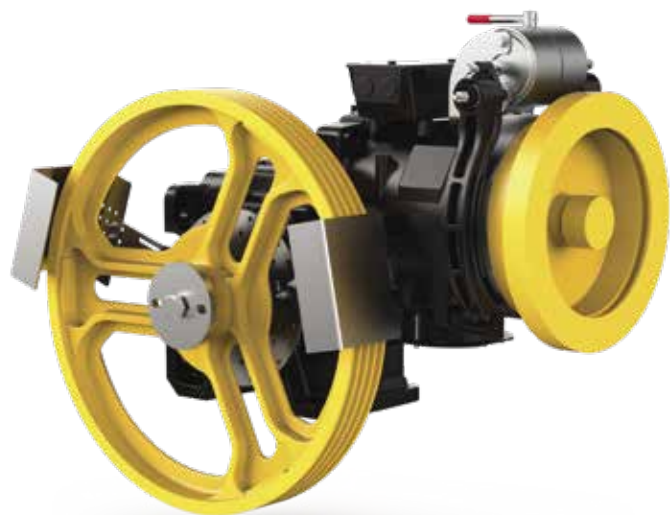
## GEARED MACHINES SH SERIES



Modello	Per portata fino a	Range velocità sincrona		Diametro pulegge di trazione	Carico statico Max
		[kg]	50Hz [m/s]		
SH130 	550	0,32 ... 3,51	0,39 ... 4,21	320,360,400,450,480, 520,550,600,650,700	25,5 - 2600

Sospensione 1 : 1

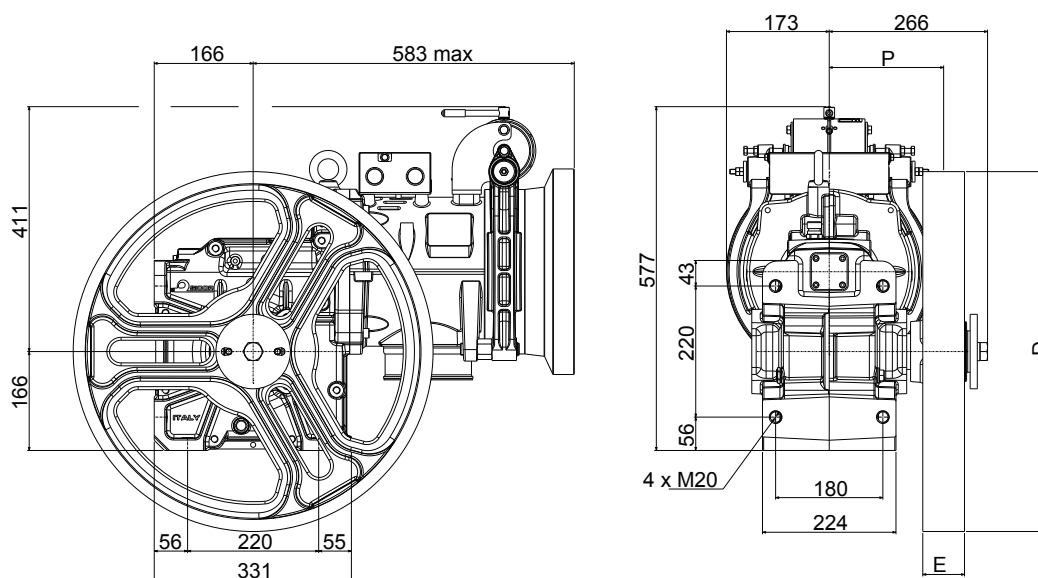




Carico Statico Massimo **25,5 kN - 2600 kg**  
 Gamma Potenze 50 Hz 4 poli VVVF **4 ÷ 7,5 kW**  
 Gamma Potenze 50 Hz 4/16 poli **4 ÷ 5,5 kW**  
 Gamma Potenze 50 Hz 6 poli VVVF **2,7 ÷ 4,2 kW**  
 Gamma Potenze 50 Hz 6/16 poli **2,7 ÷ 3,6 kW**  
 Gamma Potenze 60 Hz 4 poli VVVF **4,4 ÷ 8,2 kW**  
 Gamma Potenze 60 Hz 4/16 poli **4,4 ÷ 6 kW**  
 Gamma Potenze 60 Hz 6 poli VVVF **4 ÷ 4,7 kW**  
 Rapporto di Riduzione **1/52; 1/45; 1/43; 1/37; 2/43**  
 Peso Riduttore **250 kg**  
 Capacità Olio **3,7 l**  
 Riduttore Dx o Sx (visto dal motore) **Foto riduttore Sx**

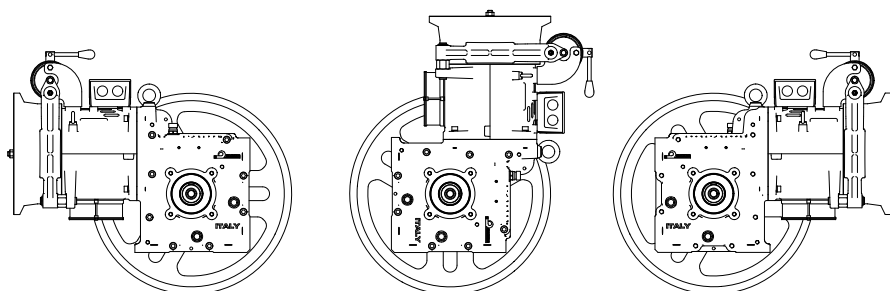
*I valori di rendimento globale riduttore sono presenti in fondo ad ogni tabella "portate"*  
*I valori di rendimento motore sono presenti all'interno della tabella "dati motore"*

## DIMENSIONI



Sistema Avvolgimento	Puleggia di Trazione		Dimensione	Carico*	Dir. Carico Statico
	D [mm]	E [mm]	P [mm]	F [kN - kg]	
<b>ESW</b>	340	116	205	22 - 2250	
	320	76	195	25,5 - 2600	
	360	70	192	25,5 - 2600	
	400				
<b>CSW</b>	450	70/90	192/197	25,5 - 2600/23,5 - 2400	
	480				
	520				
	550	70/90	192/197	25,5 - 2600/23,5 - 2400	
	600	70	192	25,5 - 2600	
	650				
	700				

\*) Carico statico massimo. CSW: Sistema di avvolgimento convenzionale. EWS : Sistema di avvolgimento incrociato (brevettato)



orizzontale sx

verticale

orizzontale dx

Elettromagnete Freno		
[V]	[A]	[W]
24	5,25	126
48	2,30	110
60	1,77	106
80	1,50	120
110	1,02	112
200	0,63	126

		50Hz				60Hz				50Hz				60Hz		
		VVVF 1500 rpm 4 Poli AC2 1500/375 rpm 4/16 Poli				VVVF 1800 rpm 4 Poli AC2 1800/450 rpm 4/16 Poli				VVVF 1000 rpm 6 Poli AC2 1000/375 rpm 6/16 Poli				VVVF 1200 rpm 6 Poli AC2 1200/450 rpm 6/16 Poli		
		Potenza Motore [kW]														
			VVVF AC2 4	VVVF AC2 5,5	VVVF 7,5		VVVF AC2 4,4	VVVF AC2 6	VVVF 8,2		VVVF AC2 2,7	VVVF AC2 3,6	VVVF 4,2		VVVF AC2 4	VVVF 4,7
R.R.	Ø Puleggia di Trazione	Velocità sincrona	Portata Max			Velocità sincrona	Portata Max			Velocità sincrona	Portata Max			Velocità sincrona	Portata Max	
[i]	[mm]	[m/s]	[kg]	[kg]	[kg]	[m/s]	[kg]	[kg]	[kg]	[m/s]	[kg]	[kg]	[kg]	[m/s]	[kg]	[kg]
1/52	320	0,48	750	--	--	0,58	750	--	--	0,32	750	--	--	0,39	750	--
1/52	360	0,54	750	--	--	0,65	750	--	--	0,36	750	--	--	0,43	750	--
1/45	320	0,56	750	--	--	0,67	750	--	--	0,37	750	--	--	0,45	750	--
1/43	320	0,58	750	--	--	0,70	720	750	--	0,39	750	--	--	0,47	750	--
1/52	400	0,60	750	--	--	0,72	680	750	--	0,40	750	--	--	0,48	750	--
1/45	360	0,63	740	750	--	0,75	670	750	--	0,42	750	--	--	0,50	750	--
1/43	360	0,66	710	750	--	0,79	640	750	--	0,44	720	750	--	0,53	750	--
1/37	320	0,68	695	750	--	0,82	630	750	--	0,45	710	750	--	0,54	750	--
1/52	450	0,68	670	715	--	0,82	605	695	--	0,45	675	750	--	0,54	750	--
1/45	400	0,70	665	750	--	0,84	600	725	--	0,47	675	750	--	0,56	750	--
1/52	480	0,72	625	670	--	0,87	565	650	--	0,48	635	750	--	0,58	740	--
1/43	400	0,73	635	750	--	0,88	575	725	--	0,49	645	750	--	0,58	750	--
1/37	360	0,76	620	750	--	0,92	560	750	--	0,51	630	750	--	0,61	750	--
1/52	520	0,79	580	620	--	0,94	535	645	--	0,52	585	695	--	0,63	680	--
1/45	450	0,79	590	710	--	0,94	520	600	--	0,52	600	750	--	0,63	750	--
1/43	450	0,82	565	710	--	0,99	510	645	--	0,55	575	750	--	0,66	725	750
1/52	550	0,83	545	585	--	1,00	495	565	--	0,55	555	655	--	0,66	645	--
1/45	480	0,84	555	665	--	1,01	500	600	--	0,56	560	750	--	0,67	710	730
1/37	400	0,85	555	750	--	1,02	500	705	--	0,57	565	750	--	0,68	715	750
1/43	480	0,88	530	665	--	1,05	480	600	--	0,58	540	745	750	0,70	680	730
1/52	600	0,91	500	535	--	1,09	450	520	--	0,60	505	600	--	0,72	590	--
1/45	520	0,91	510	610	--	1,09	465	555	--	0,61	515	700	--	0,73	655	675
2/53	320	0,95	520	740	750	1,14	470	670	750	0,63	525	725	750	0,76	665	750
1/43	520	0,95	490	610	--	1,14	440	555	--	0,63	495	685	700	0,76	630	675
1/37	450	0,96	495	695	--	1,15	445	630	--	0,64	505	695	750	0,76	635	750
1/45	550	0,96	480	580	--	1,15	435	525	--	0,64	490	660	--	0,77	620	640
1/52	650	0,98	460	495	--	1,18	415	480	--	0,65	470	555	--	0,79	545	--
1/43	550	1,00	465	580	--	1,21	420	525	--	0,67	470	650	660	0,80	595	640
1/37	480	1,02	465	650	--	1,22	420	590	--	0,68	470	650	745	0,82	595	715
1/45	600	1,05	440	530	--	1,26	400	480	--	0,70	450	605	--	0,84	565	585
1/52	700	1,06	430	460	--	1,27	385	445	--	0,70	435	515	--	0,85	505	--
2/53	360	1,07	460	660	750	1,28	420	595	750	0,71	470	645	750	0,85	590	705
1/43	600	1,10	425	530	--	1,32	385	480	--	0,73	430	595	605	0,88	545	585
1/37	520	1,10	430	600	--	1,32	385	545	--	0,74	435	600	690	0,88	550	660
1/45	650	1,13	410	490	--	1,36	370	445	--	0,76	415	560	--	0,91	525	540
1/37	550	1,17	405	565	--	1,40	365	515	--	0,78	410	570	650	0,93	520	620
2/43	320	1,17	430	610	750	1,40	390	550	750	0,78	435	600	710	0,94	550	655
2/53	400	1,19	415	595	750	1,42	375	535	730	0,79	420	580	685	0,95	530	635
1/43	650	1,19	390	490	--	1,42	355	445	--	0,79	395	550	560	0,95	500	540
1/45	700	1,22	380	455	--	1,47	345	410	--	0,81	385	520	--	0,98	485	500
1/37	600	1,27	370	520	--	1,53	335	470	--	0,85	375	520	595	1,02	475	570
1/43	700	1,28	365	455	--	1,53	330	410	--	0,85	370	510	520	1,02	465	500
2/43	360	1,32	380	545	750	1,58	345	490	690	0,88	385	530	630	1,05	490	585
2/53	450	1,33	370	525	710	1,60	335	475	650	0,89	375	515	610	1,07	475	565

		50Hz				60Hz				50Hz				60Hz		
		VVVF 1500 rpm 4 Poli AC2 1500/375 rpm 4/16 Poli				VVVF 1800 rpm 4 Poli AC2 1800/450 rpm 4/16 Poli				VVVF 1000 rpm 6 Poli AC2 1000/375 rpm 6/16 Poli				VVVF 1200 rpm 6 Poli AC2 1200/450 rpm 6/16 Poli		
		Potenza Motore [kW]														
		VVVF AC2 4	VVVF AC2 5,5	VVVF 7,5		VVVF AC2 4,4	VVVF AC2 6	VVVF 8,2		VVVF AC2 2,7	VVVF AC2 3,6	VVVF 4,2		VVVF AC2 4	VVVF 4,7	
R.R.	Ø Puleggia di Trazione	Velocità sincrona	Portata Max			Velocità sincrona	Portata Max			Velocità sincrona	Portata Max			Velocità sincrona	Portata Max	
[i]	[mm]	[m/s]	[kg]	[kg]	[kg]	[m/s]	[kg]	[kg]	[kg]	[m/s]	[kg]	[kg]	[kg]	[m/s]	[kg]	[kg]
1/37	650	1,38	340	480	--	1,66	310	435	--	0,92	350	480	550	1,10	440	525
2/53	480	1,42	345	495	665	1,71	315	445	610	0,95	350	485	570	1,14	445	530
2/43	400	1,46	340	490	685	1,75	310	440	620	0,97	345	480	565	1,17	440	525
1/37	700	1,49	315	445	--	1,78	285	405	--	0,99	325	445	510	1,19	410	490
2/53	520	1,54	320	455	610	1,85	290	410	560	1,03	325	445	530	1,23	410	490
3/47	320	1,60	315	455	635	1,93	290	410	575	1,07	320	445	525	1,28	405	485
2/53	550	1,63	300	430	580	1,96	275	390	530	1,09	305	420	500	1,30	385	460
2/43	450	1,64	305	435	610	1,97	275	390	550	1,10	310	425	505	1,32	390	465
2/43	480	1,75	285	405	570	2,10	260	365	515	1,17	290	400	470	1,40	365	435
2/53	600	1,78	275	395	530	2,13	250	355	485	1,19	280	385	455	1,42	355	425
3/47	360	1,80	280	405	565	2,17	255	365	510	1,20	285	395	470	1,44	360	435
2/43	520	1,90	260	375	525	2,28	240	340	475	1,27	265	370	435	1,52	335	405
2/53	650	1,93	255	365	490	2,31	230	330	450	1,28	260	355	420	1,54	325	390
3/47	400	2,01	255	360	510	2,41	230	325	460	1,34	255	355	420	1,60	325	390
2/43	550	2,01	250	355	495	2,41	225	320	450	1,34	250	345	410	1,61	320	380
2/53	700	2,07	235	340	455	2,49	215	305	415	1,38	240	330	390	1,66	305	360
2/43	600	2,19	225	325	455	2,63	205	295	410	1,46	230	320	375	1,75	290	350
3/47	450	2,26	225	320	450	2,71	205	290	410	1,50	230	315	375	1,80	290	345
2/43	650	2,37	210	300	420	2,85	190	270	380	1,58	210	295	350	1,90	270	320
3/47	480	2,41	210	300	425	2,89	190	270	385	1,60	215	295	350	1,93	270	325
2/43	700	2,56	195	280	390	3,07	175	250	355	1,70	195	270	325	2,05	250	300
3/47	520	2,61	195	280	390	3,13	175	250	355	1,74	195	275	325	2,09	250	300
3/47	550	2,76	185	265	370	3,31	165	235	335	1,84	185	260	305	2,21	235	280
3/47	600	3,01	170	240	340	3,61	150	215	305	2,01	170	235	280	2,41	215	260
3/47	650	3,26	155	220	310	3,91	140	200	280	2,17	155	220	260	2,61	200	240
3/47	700	3,51	145	205	290	4,21	130	185	260	2,34	145	200	240	2,81	185	220

		50Hz				60Hz				50Hz				60Hz		
		Potenza Motore [kW]														
		VVVF AC2 4	VVVF AC2 5,5	VVVF 7,5		VVVF AC2 4,4	VVVF AC2 6	VVVF 8,2		VVVF AC2 2,7	VVVF AC2 3,6	VVVF 4,2		VVVF AC2 4	VVVF 4,7	
R.R.	Coppia Max in uscita	Efficienza Riduttore			Coppia Max in uscita	Efficienza Riduttore			Coppia Max in uscita	Efficienza Riduttore			Coppia Max in uscita	Efficienza Riduttore		
[i]	[Nm]				[Nm]				[Nm]				[Nm]			
1/52	990	0,73	0,76	0,78	960	0,72	0,75	0,77	1110	0,73	0,76	0,77	1090	0,75	0,76	
1/45	980	0,75	0,78	0,80	890	0,74	0,77	0,79	1120	0,75	0,78	0,79	1080	0,77	0,78	
1/43	980	0,75	0,78	0,80	890	0,74	0,77	0,80	1120	0,75	0,78	0,79	1080	0,77	0,78	
1/37	960	0,76	0,79	0,82	870	0,75	0,78	0,81	1100	0,77	0,79	0,81	1060	0,79	0,80	
2/53	980	0,80	0,83	0,85	900	0,79	0,82	0,84	1060	0,80	0,82	0,84	1090	0,82	0,83	
2/43	960	0,81	0,84	0,86	880	0,80	0,83	0,86	1100	0,81	0,84	0,85	1070	0,83	0,84	
3/47	960	0,83	0,86	0,88	870	0,82	0,85	0,87	1100	0,83	0,86	0,87	1060	0,85	0,86	

I valori di portata indicati in tabella comprendono il peso delle funi.

Per conoscere la portata teorica è necessario sottrarre il peso delle funi.

Posizione Riduttore = Alto Contrappeso = 50% Rendimento = 0,80

		50Hz									
		VVVF 1500 rpm 4 Poli AC2 1500/375 rpm 4/16 Poli					VVVF 1000 rpm 6 Poli AC2 1000/375 rpm 6/16 Poli				
		Potenza Nominale Asincrona [kW]									
		VVVF 4	VVVF 5,5	VVVF 7,5	AC2 4	AC2 5,5	VVVF 2,7	VVVF 3,6	VVVF 4,2	AC2 2,7	AC2 3,6
		Parametri Motore									
Tensione Nominale (collegamento stella) <sup>(1) (3)</sup>	[V]	400	400	400	400	400	400	400	400	400	400
Frequenza	[Hz]	50	50	50	50	50	50	50	50	50	50
Giri Sincroni	[rpm]	1500	1500	1500	1500/375	1500/375	1000	1000	1000	1000/375	1000/375
Giri Asincroni	[rpm]	1423	1424	1450	1359/276	1359/280	955	962	974	893/268	917/270
Corrente Nominale <sup>(2)</sup>	[A]	9,4	12,4	17,8	11,3/11,1	15/15,5	8,4	10,9	14,1	10,9/11,5	15/12,4
Coppia Nominale	[Nm]	26,8	36,9	49,4	28,1	38,7	27	35,7	41,2	28,9	37,2
Fattore di Potenza cos φ	[ ]	0,76	0,78	0,72	0,64	0,69	0,61	0,62	0,54	0,52	0,5
Corrente Avviamento	[A]	41	51	95	39	52	30	43	63	29	39
Coppia Avviamento	[Nm]	54	78	120	79	94	46	80	100	69	98
Ciclo di Lavoro	[%]	60	60	60	30+10	30+10	60	60	60	30+10	30+10
Avviamenti ora	[s/h]	240	240	240	180	180	240	240	240	180	180
Classe di Isolamento	[ ]	F	F	F	F	F	F	F	F	F	F
Grado di Protezione IP	[ ]	IP21	IP21	IP21	IP21	IP21	IP21	IP21	IP21	IP21	IP21

(1) I motori sono forniti di serie con collegamento a stella ( Y ), è possibile da parte del cliente la riconfigurazione a triangolo ( Δ ).

(2) I valori di corrente indicati sono riferiti alla tensione di 400V. Per valori di corrente con connessione a triangolo moltiplicare i valori per 1,732.

(3) La tensione di alimentazione standard è adatta per reti 380-400V/220-230V.

L'argano include un ventilatore, 1~220...240V, 50/60Hz.

Disponibile su richiesta tensione alimentazione ventilatore 115V.

		60Hz								
		VVVF 1800 rpm 4 Poli AC2 1800/450 rpm 4/16 Poli					VVVF 1200 rpm 6 Poli AC2 1200/450 rpm 6/16 Poli			
		Potenza Nominale Asincrona [kW]								
		VVVF 4,4	VVVF 6	VVVF 8,2	AC2 4,4	AC2 6	VVVF 4	VVVF 4,7	AC2 4	
		Parametri Motore								
Tensione Nominale (collegamento stella) <sup>(1) (3)</sup>	[V]	400	400	400	400	400	400	400	400	
Frequenza	[Hz]	60	60	60	60	60	60	60	60	
Giri Sincroni	[rpm]	1800	1800	1800	1800/450	1800/450	1200	1200	1200/450	
Giri Asincroni	[rpm]	1714	1708	1741	1606/330	1680/380	1138	1160	1096/318	
Corrente Nominale <sup>(2)</sup>	[A]	10,2	15,2	19	11,8/10	18/14	12,4	15,4	18,7/14,3	
Coppia Nominale	[Nm]	24,5	33,5	45	26,2	34,1	33,6	38,7	34,8	
Fattore di Potenza cos φ	[ ]	0,75	0,7	0,72	0,63	0,78	0,6	0,55	0,58	
Corrente Avviamento	[A]	48	70	88	39	46	49	67	--	
Coppia Avviamento	[Nm]	44	70	101	64	73	62	74	--	
Ciclo di Lavoro	[%]	60	60	60	30+10	30+10	60	60	30+10	
Avviamenti ora	[s/h]	240	240	240	180	180	240	240	180	
Classe di Isolamento	[ ]	F	F	F	F	F	F	F	F	
Grado di Protezione IP	[ ]	IP21	IP21	IP21	IP21	IP21	IP21	IP21	IP21	

(1) I motori sono forniti di serie con collegamento a stella ( Y ), è possibile da parte del cliente la riconfigurazione a triangolo ( Δ ).

(2) I valori di corrente indicati sono riferiti alla tensione di 400V. Per valori di corrente con connessione a triangolo moltiplicare i valori per 1,732.

(3) La tensione di alimentazione standard è adatta per reti 380-400V/220-230V.

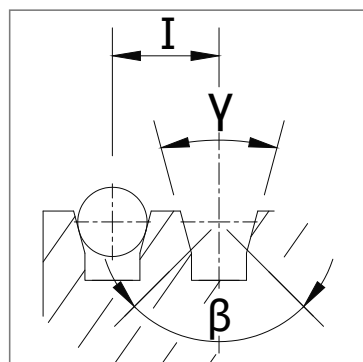
L'argano include un ventilatore, 1~220...240V, 50/60Hz.

Disponibile su richiesta tensione alimentazione ventilatore 115V.

## PULEGGE DI TRAZIONE E NUMERO GOLE PER DIAMETRO FUNI

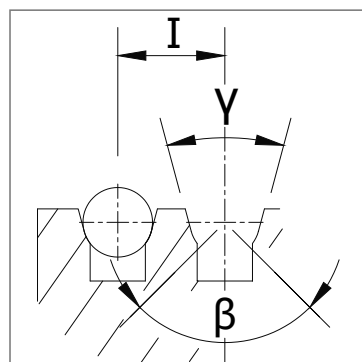
Sistema Avvolgimento	Puleggia di Trazione		n° gole x Max D	Interasse gole
	D [mm]	E [mm]	n° x mm	l [mm]
CSW	320	76	5xD8	14
	340	116	6xD8	20
	360	70	5xD8	14
	360	70	4xD9	17
	400	70	5xD8	14
	400	70	4xD9	17
	400	70	4xD10	17
	450	70	5xD8	14
	450	70	4xD9	17
	450	70	4xD10	17
	450	70	4xD11	17
	480	70/90	5xD8/6xD8	14
	480	70/90	4xD9/5xD9	17
	480	70/90	4xD10/5xD10	17
	480	70/90	4xD11/5xD11	17
	480	70/90	3xD12/4xD12	19
	520	70/90	5xD8/6xD8	14
	520	70/90	4xD9/5xD9	17
	520	70/90	4xD10/5xD10	17
	520	70/90	4xD11/5xD11	17
	520	70/90	3xD12/4xD12	19
	520	70/90	3xD13/4xD13	19
	550	70/90	5xD8/6xD8	14
	550	70/90	4xD9/5xD9	17
	550	70/90	4xD10/5xD10	17
	550	70/90	4xD11/5xD11	17
	550	70/90	3xD12/4xD12	19
	550	70/90	3xD13/4xD13	19
	600	70	5xD8	14
	600	70	4xD9	17
	600	70	4xD10	17
	600	70	4xD11	17
	600	70	3xD12	19
	600	70	3xD13	19
	650	70	5xD8	14
	650	70	4xD9	17
	650	70	4xD10	17
	650	70	4xD11	17
	650	70	3xD12	19
	650	70	3xD13	19
700	70	5xD8	14	
700	70	4xD9	17	
700	70	4xD10	17	
700	70	4xD11	17	
700	70	3xD12	19	
700	70	3xD13	19	

## VCI



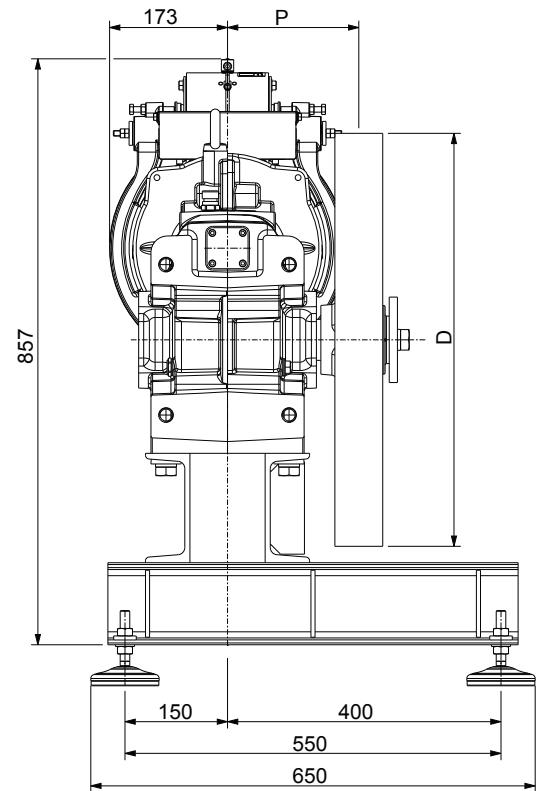
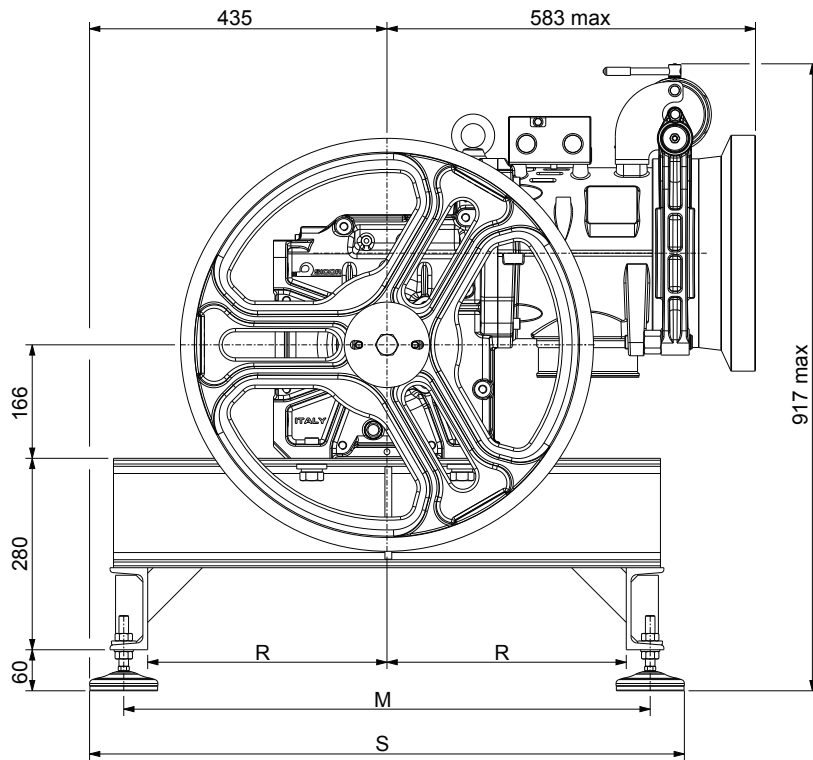
Gole a V con sottointaglio

## UCI



Gole a U con sottointaglio

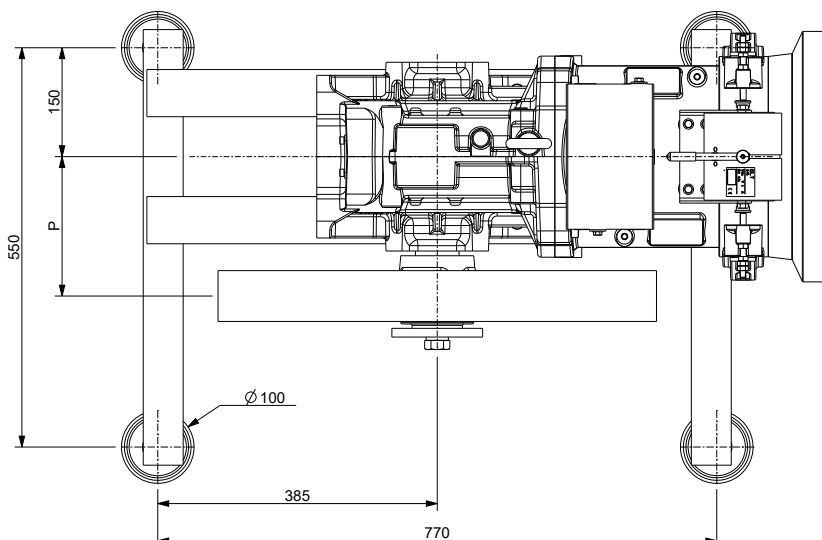
$\gamma$  = angolo gola  
 $\beta$  = angolo sottointaglio  
 $I$  = interasse gole



Codice Telaio	M [mm]	R [mm]	S [mm]
<b>XTE3020</b>	770	350	870
<b>XTE3021</b>	540	235	640

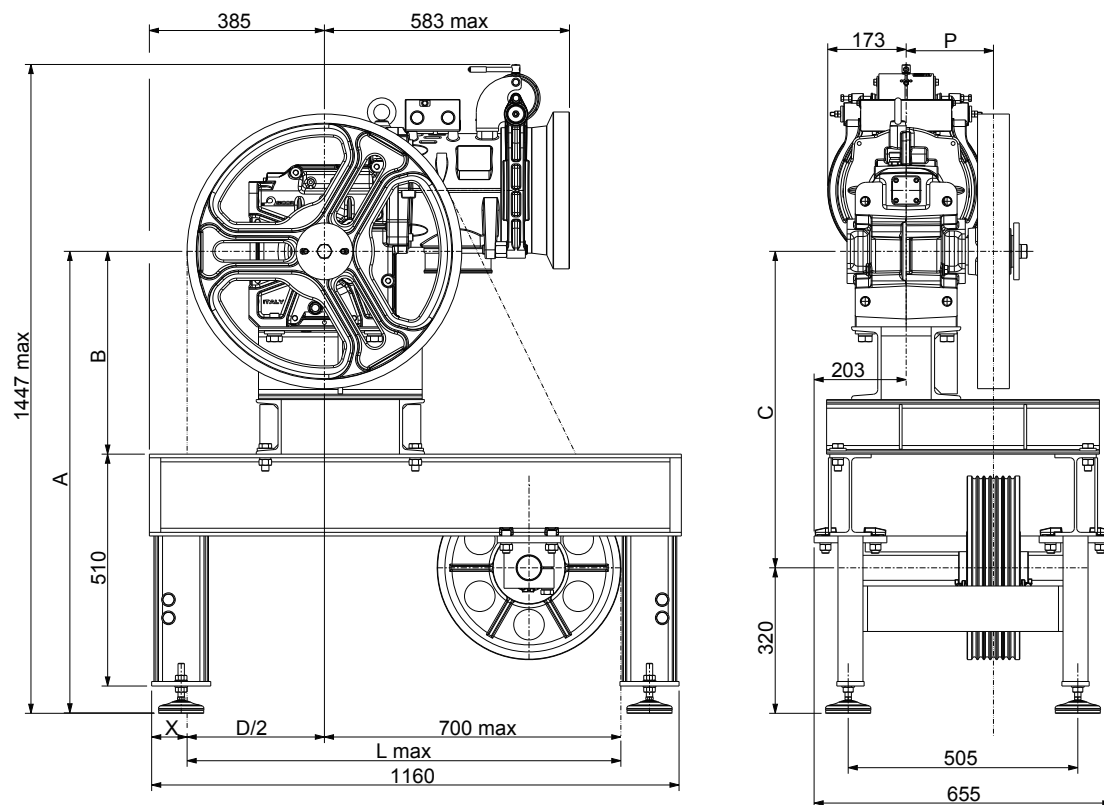
**XTE3020** (D 320-600) - **XTE3021** (D 650-700) (tamponi antivibranti inclusi)  
 Peso del telaio: (XTE3020) 53 kg, (XTE3021) 48Kg (telaio + tamponi antivibranti)

### CONFIGURAZIONE TAMPONI ANTIVIBRANTI



Codice Tamponi	Dimensione [mm]
<b>TAI0110</b>	D.100x28

## TELAIO | MACCHINA IN ALTO CON PULEGGIA DI DEVIAZIONE AVVOLGIMENTO TIPO CSW



Puleggia di Trazione	X	L Max
D [mm]	[mm]	[mm]
360	200	880
400	180	900
450	155	925
480	140	940
520	120	960
550	105	975
600	80	1000

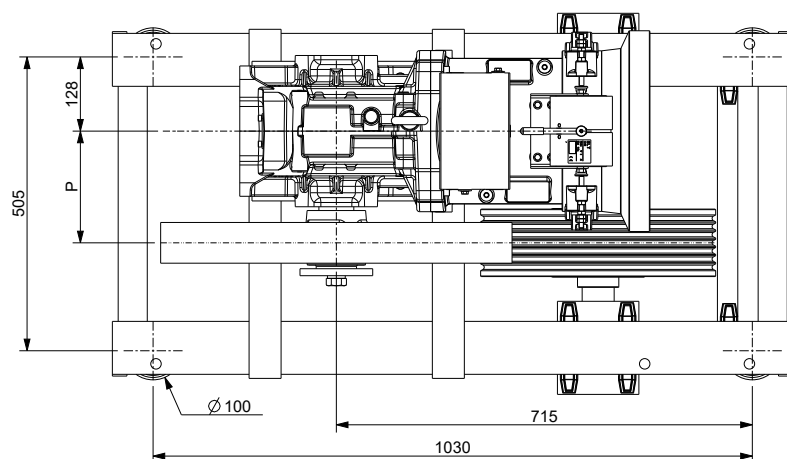
Puleggia di Deviazione	A	B	C
Dt [mm]	[mm]	[mm]	[mm]
400	1016	280	696
450	1016	280	696
520	1036	300	716

XTE3022 (Dt 400-450) - XTE3023 (Dt 520) (tamponi antivibranti inclusi)

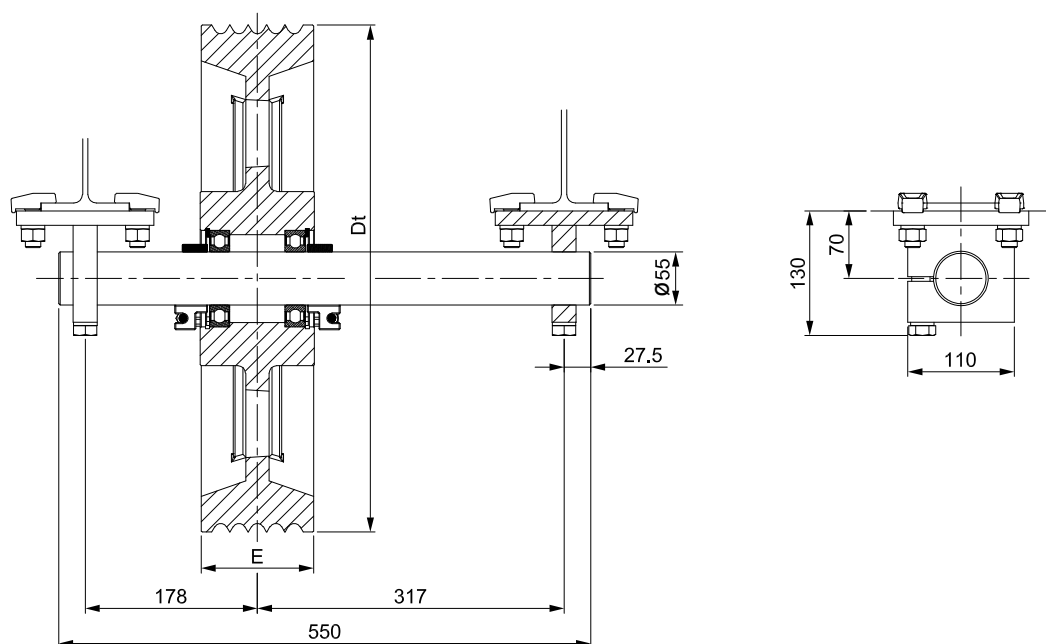
Peso del telaio: (XTE3022) 138 kg, (XTE3023) 148 kg (telaio + puleggia deviazione + tamponi antivibranti)

## CONFIGURAZIONE TAMPONI ANTIVIBRANTI

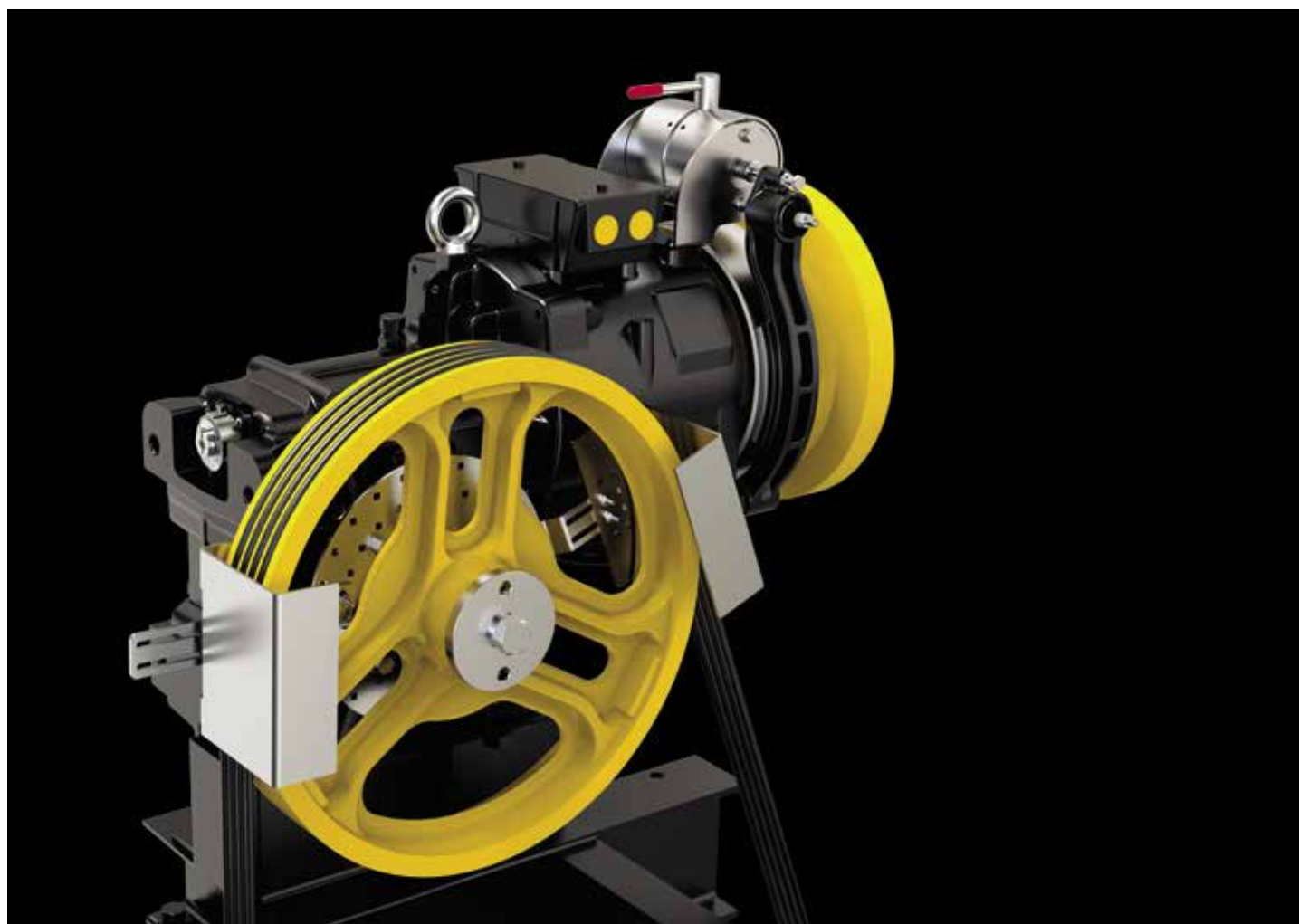
Codice Tamponi	Dimensione
	[mm]
TAI0110	D.100x28







Puleggia di Deviazione		N° gole x Max D	Interasse gole
Dt [mm]	E [mm]	n° x mm	l [mm]
400	116	7xD8	14
450	116	6xD11	17
520	116	5xD13	19





by  
**SICOR ITALY**  
AN  ELEVANTIS COMPANY

**Sicor Italy S.R.L.**

Viale Caproni, 32 Rovereto (TN) - Italy · Tel: +39 0464 484 111 · [info@sicoritaly.com](mailto:info@sicoritaly.com)

[www.sicoritaly.com](http://www.sicoritaly.com)