


SH190

GEARED MACHINES SH SERIES



Modello	Per portata fino a [kg]	Range velocità sincrona		Diametro pulegge di trazione [mm]	Carico statico Max [kN-kg]
		50Hz [m/s]	60Hz [m/s]		
SH190 	1800	0,44 ... 3,76	0,53 ... 4,51	520,600,650,690,750	51 - 5200

Sospensione 1 : 1

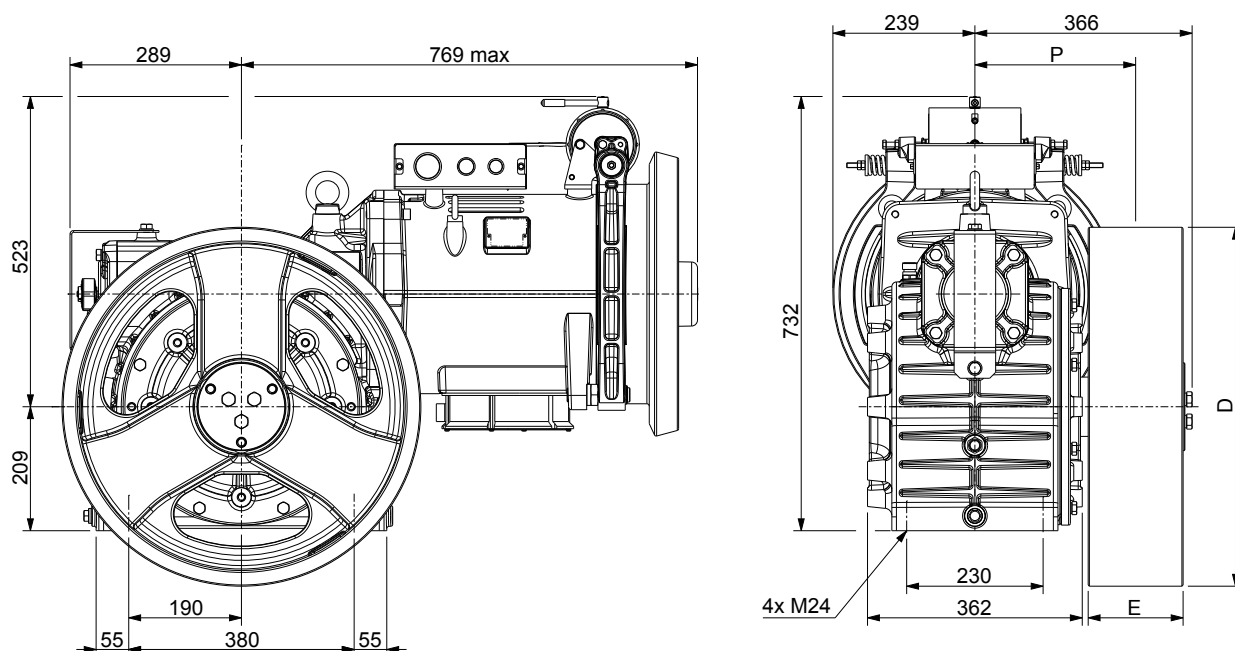




Carico Statico Massimo	51 kN - 5200 kg
Gamma Potenze 50 Hz 4 poli VVVF	7,5 ÷ 30 kW
Gamma Potenze 50 Hz 4/16 poli	7,5 ÷ 16,5 kW
Gamma Potenze 50 Hz 6 poli VVVF	4,2 ÷ 20 kW
Gamma Potenze 50 Hz 6/16 poli	4,2 ÷ 9 kW
Gamma Potenze 60 Hz 4 poli VVVF	8,2 ÷ 33 kW
Gamma Potenze 60 Hz 4/16 poli	8,2 ÷ 18 kW
Gamma Potenze 60 Hz 6 poli VVVF	4,7 ÷ 22 kW
Gamma Potenze 60 Hz 6/16 poli	4,7 ÷ 10 kW
Rapporto di Riduzione	1/40; 1/51; 1/62; 2/59; 3/47
Peso Riduttore	620 kg
Capacità Olio	11,5 l
Riduttore Dx o Sx (visto dal motore)	Foto riduttore Sx

*I valori di rendimento globale riduttore sono presenti in fondo ad ogni tabella "portate"
I valori di rendimento motore sono presenti all'interno della tabella "dati motore"*

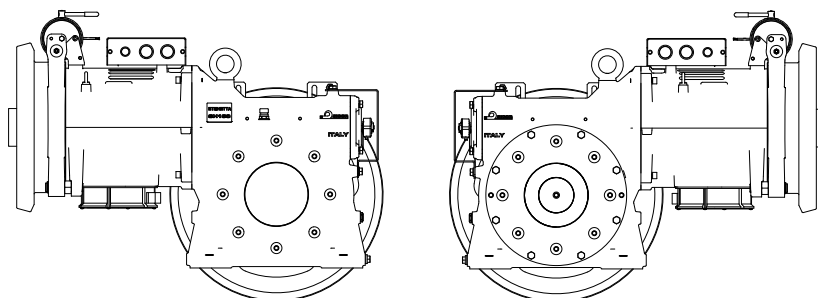
DIMENSIONI



Sistema Avvolgimento	Puleggia di Trazione		Dimensione	Carico*)	Direzione Carico Statico
	D [mm]	E [mm]			
ESW/CSW	520	176	279	51 - 5200	
CSW	600	160	271		
	650				
	690				
	750				

*) Carico statico massimo CSW: Sistema di avvolgimento convenzionale ESW: Sistema di avvolgimento incrociato (brevettato)

Elettromagnete Freno		
[V]	[A]	[W]
24	9,71	233
48	4,85	233
60	3,95	237
80	2,70	215
110	1,83	200
200	1,05	210



orizzontale sx

orizzontale dx

		50Hz											60Hz								
		VVVF 1500 rpm 4 Poli AC2 1500/375 rpm 4/16 Poli											VVVF 1800 rpm 4 Poli AC2 1800/450 rpm 4/16 Poli								
		Potenza Motore [kW]																			
		VVVF AC2	VVVF AC2	VVVF AC2	VVVF AC2	VVVF AC2	VVVF	VVVF	VVVF				VVVF AC2	VVVF AC2	VVVF AC2	VVVF AC2	VVVF AC2	VVVF	VVVF	VVVF	
		7,5	9,2	11	13,5	16,5	20	25	30				8,2	10	12	15	18	22	27	33	
		Tipo di avvolgimento		R.R.	Ø Puleggia Trazione	Velocità sincrona	Portata Max						Velocità sincrona	Portata Max							
		CSW	ESW	[i]	[mm]	[m/s]	[kg]	[kg]	[kg]	[kg]	[kg]	[kg]	[kg]	[kg]	[kg]	[kg]	[kg]	[kg]	[kg]	[kg]	[kg]
X	X	1/62	520	0,66	1310	1500	--	--	--	--	--	--	0,79	1175	1470	1500	--	--	--	--	--
X	--	1/62	600	0,76	1135	1425	1500	--	--	--	--	--	0,91	1020	1275	1500	--	--	--	--	--
X	X	1/51	520	0,80	1120	1405	1500	--	--	--	--	--	0,96	1005	1255	1500	--	--	--	--	--
X	--	1/62	650	0,82	1045	1315	1500	--	--	--	--	--	0,99	940	1175	1435	1500	--	--	--	--
X	--	1/62	690	0,87	985	1240	1455	--	--	--	--	--	1,05	885	1105	1355	1455	--	--	--	--
X	--	1/51	600	0,92	970	1215	1480	1500	--	--	--	--	1,11	870	1090	1330	1500	--	--	--	--
X	--	1/62	750	0,95	905	1140	1335	--	--	--	--	--	1,14	815	1020	1245	1335	--	--	--	--
X	--	1/51	650	1,00	895	1125	1365	1500	--	--	--	--	1,20	805	1005	1230	1500	--	--	--	--
X	X	1/40	520	1,02	900	1130	1370	1500	--	--	--	--	1,23	805	1010	1235	1500	--	--	--	--
X	--	1/51	690	1,06	845	1060	1285	1415	--	--	--	--	1,28	755	945	1155	1415	--	--	--	--
X	--	1/51	750	1,15	775	975	1180	1300	--	--	--	--	1,39	695	870	1065	1300	--	--	--	--
X	--	1/40	600	1,18	780	980	1190	1480	1500	--	--	--	1,41	700	875	1070	1360	1500	--	--	--
X	--	1/40	650	1,28	720	900	1095	1365	1500	--	--	--	1,53	645	805	985	1255	1500	--	--	--
X	--	1/40	690	1,35	675	850	1035	1290	1470	--	--	--	1,63	605	760	930	1185	1440	1470	--	--
X	X	2/59	520	1,38	685	860	1045	1300	1500	--	--	--	1,66	615	770	940	1200	1455	1500	--	--
X	--	1/40	750	1,47	620	780	950	1185	1350	--	--	--	1,77	560	700	855	1090	1325	1350	--	--
X	--	2/59	600	1,60	595	745	905	1130	1395	1500	--	--	1,92	530	665	815	1040	1260	1500	--	--
X	--	2/59	650	1,73	550	685	835	1040	1290	1500	--	--	2,08	490	615	750	960	1165	1440	1500	--
X	--	2/59	690	1,84	515	645	785	980	1215	1485	--	--	2,20	465	580	710	900	1095	1355	1485	--
X	--	2/59	750	2,00	475	595	725	900	1115	1365	1370	--	2,40	425	530	650	830	1010	1245	1370	--
X	X	3/47	520	2,61	380	475	575	720	890	1085	1370	1500	3,13	340	425	520	660	800	990	1225	1500
X	--	3/47	600	3,01	325	410	500	620	770	940	1185	1435	3,61	295	365	450	570	695	860	1065	1310
X	--	3/47	650	3,26	300	380	460	575	710	870	1095	1320	3,91	270	340	415	530	640	790	980	1210
X	--	3/47	690	3,46	285	355	435	540	670	820	1030	1245	4,15	255	320	390	495	605	745	925	1140
X	--	3/47	750	3,76	260	330	400	495	615	755	950	1145	4,51	235	295	360	455	555	685	850	1045

		50Hz											60Hz								
		Potenza Motore [kW]																			
		VVVF AC2	VVVF AC2	VVVF AC2	VVVF AC2	VVVF AC2	VVVF	VVVF	VVVF				VVVF AC2	VVVF AC2	VVVF AC2	VVVF AC2	VVVF AC2	VVVF	VVVF	VVVF	
		7,5	9,2	11	13,5	16,5	20	25	30				8,2	10	12	15	18	22	27	33	
R.R.	Coppia Max uscita	Efficienza Riduttore									Coppia Max uscita	Efficienza Riduttore									
[i]	[Nm]										[Nm]										
1/62	3080	0,74	0,76	0,77	0,78	0,79	0,80	0,80	0,81	3080	0,73	0,75	0,76	0,78	0,79	0,79	0,80	0,81			
1/51	3000	0,77	0,79	0,80	0,81	0,82	0,83	0,84	0,84	3000	0,76	0,78	0,79	0,81	0,82	0,83	0,83	0,84			
1/40	3110	0,79	0,81	0,82	0,83	0,84	0,85	0,86	0,86	3110	0,78	0,80	0,81	0,83	0,84	0,85	0,85	0,86			
2/59	3150	0,82	0,84	0,85	0,86	0,87	0,88	0,89	0,89	3150	0,81	0,83	0,84	0,86	0,87	0,88	0,88	0,89			
3/47	2860	0,85	0,87	0,88	0,90	0,91	0,91	0,92	0,93	2860	0,84	0,86	0,87	0,89	0,90	0,91	0,92	0,92			

I valori di portata indicati in tabella comprendono il peso delle funi.

Per conoscere la portata teorica è necessario sottrarre il peso delle funi.

Posizione Riduttore = Alto Contrappeso = 50% Rendimento = 0,80

50Hz									60Hz								
VVVF 1000 rpm 6 Poli AC2 1000/375 rpm 6/16 Poli									VVVF 1200 rpm 6 Poli AC2 1200/450 rpm 6/16 Poli								
Potenza Motore [kW]																	
	VVVF AC2 4,2	VVVF AC2 5	VVVF AC2 7,5	VVVF AC2 9	VVVF 11	VVVF 13,5	VVVF 16,5	VVVF 20		VVVF AC2 4,7	VVVF AC2 5,5	VVVF AC2 8,2	VVVF AC2 10	VVVF 12	VVVF 15	VVVF 18	VVVF 22
Velocità sincrona	Portata Max								Velocità sincrona	Portata Max							
[m/s]	[kg]	[kg]	[kg]	[kg]	[kg]	[kg]	[kg]	[kg]	[m/s]	[kg]	[kg]	[kg]	[kg]	[kg]	[kg]	[kg]	[kg]
0,44	1065	1300	1500	--	--	--	--	--	0,53	980	1175	1500	--	--	--	--	--
0,51	925	1125	1500	--	--	--	--	--	0,61	850	1020	1500	--	--	--	--	--
0,53	910	1110	1500	--	--	--	--	--	0,64	840	1005	1500	--	--	--	--	--
0,55	850	1040	1500	--	--	--	--	--	0,66	785	940	1470	1500	--	--	--	--
0,58	800	980	1500	--	--	--	--	--	0,70	740	885	1385	1500	--	--	--	--
0,62	790	965	1500	--	--	--	--	--	0,74	725	870	1360	1500	--	--	--	--
0,63	740	900	1410	1500	--	--	--	--	0,76	680	815	1275	1500	--	--	--	--
0,67	730	890	1390	1500	--	--	--	--	0,80	670	805	1255	1500	--	--	--	--
0,68	735	895	1400	1500	--	--	--	--	0,82	675	810	1265	1500	--	--	--	--
0,71	685	840	1310	1500	--	--	--	--	0,85	630	755	1185	1465	1500	--	--	--
0,77	630	770	1205	1465	1500	--	--	--	0,92	580	695	1090	1350	1500	--	--	--
0,79	635	775	1215	1475	1500	--	--	--	0,94	585	700	1095	1360	1500	--	--	--
0,85	585	715	1120	1365	1500	--	--	--	1,02	540	645	1010	1255	1500	--	--	--
0,90	550	675	1055	1285	1500	--	--	--	1,08	505	610	955	1180	1435	1500	--	--
0,92	560	685	1070	1300	1500	--	--	--	1,11	515	620	965	1195	1455	1500	--	--
0,98	510	620	970	1180	1460	1500	--	--	1,18	465	560	875	1085	1320	1500	--	--
1,06	485	595	925	1130	1395	1500	--	--	1,28	445	535	835	1035	1260	1500	--	--
1,15	450	545	855	1040	1285	1500	--	--	1,38	410	495	770	955	1165	1470	1500	--
1,22	420	515	805	980	1215	1500	--	--	1,47	390	465	725	900	1095	1385	1500	--
1,33	390	475	740	900	1115	1385	1475	--	1,60	355	430	670	830	1010	1275	1475	--
1,74	310	380	590	720	890	1100	1355	1500	2,09	285	340	535	660	800	1015	1225	1500
2,01	270	325	510	620	770	955	1175	1430	2,41	245	295	460	570	695	880	1065	1310
2,17	245	300	470	575	710	880	1085	1320	2,61	230	275	425	530	640	810	980	1210
2,31	235	285	445	540	670	830	1020	1245	2,77	215	255	400	495	605	765	925	1140
2,51	215	260	410	495	615	760	940	1145	3,01	195	235	370	455	555	705	850	1045

50Hz									60Hz								
Potenza Motore [kW]																	
	VVVF AC2 4,2	VVVF AC2 5	VVVF AC2 7,5	VVVF AC2 9	VVVF 11	VVVF 13,5	VVVF 16,5	VVVF 20		VVVF AC2 4,7	VVVF AC2 5,5	VVVF AC2 8,2	VVVF AC2 10	VVVF 12	VVVF 15	VVVF 18	VVVF 22
Coppia Max uscita	Efficienza Riduttore								Coppia Max uscita	Efficienza Riduttore							
[Nm]									[Nm]								
3600	0,72	0,74	0,77	0,78	0,79	0,80	0,80	0,81	3600	0,71	0,73	0,76	0,77	0,78	0,79	0,80	0,80
3500	0,75	0,77	0,80	0,81	0,82	0,83	0,83	0,84	3500	0,74	0,76	0,79	0,80	0,81	0,82	0,83	0,84
3500	0,77	0,79	0,82	0,83	0,84	0,85	0,86	0,86	3500	0,76	0,78	0,81	0,83	0,84	0,85	0,85	0,86
3400	0,80	0,82	0,85	0,86	0,87	0,88	0,89	0,89	3400	0,79	0,81	0,84	0,86	0,87	0,88	0,88	0,89
3120	0,83	0,85	0,88	0,90	0,91	0,91	0,92	0,93	3120	0,82	0,84	0,88	0,89	0,90	0,91	0,92	0,92

50Hz													
VVVF 1500 rpm 4 Poli AC2 1500/375 rpm 4/16 Poli													
Potenza Nominale Asincrona [kW]													
	VVVF 7,5	VVVF 9,2	VVVF 11	VVVF 13,5	VVVF 16,5	VVVF 20	VVVF 25	VVVF 30	AC2 7,5	AC2 9	AC2 11	AC2 13,5	AC2 16,5
Parametri Motore													
Tensione Nominale (collegamento stella) ^{(1) (3)} [V]	400	400	400	400	400	400	400	400	400	400	400	400	400
Frequenza [Hz]	50	50	50	50	50	50	50	50	50	50	50	50	50
Giri Sincroni [rpm]	1500	1500	1500	1500	1500	1500	1500	1500	1500/375	1500/375	1500/375	1500/375	1500/375
Giri Asincroni [rpm]	1458	1460	1457	1476	1477	1480	1481	1478	1386/297	1402/306	1370/300	1375/302	1368/298
Corrente Nominale ⁽²⁾ [A]	17,3	21,2	24,1	27,4	34,1	37	45,8	61,7	18,3/14,9	20/16,7	29/17	33/19	39/22
Coppia Nominale [Nm]	50	63	72	87	107	129	161	194	53	61	76	94	115
Fattore di Potenza cos φ []	0,72	0,7	0,76	0,84	0,84	0,84	0,84	0,79	0,78	0,80	0,75	0,78	0,78
Corrente Avviamento [A]	110	133	157	123	162	225	305	441	65	65	125	145	158
Coppia Avviamento [Nm]	117	145	163	160	190	253	357	380	134	147	183	208	236
Ciclo di Lavoro [%]	60	60	60	60	60	60	60	60	30+10	30+10	30+10	30+10	30+10
Avviamenti ora [s/h]	240	240	240	240	240	240	240	240	180	180	180	180	180
Classe di Isolamento []	F	F	F	F	F	F	F	F	F	F	F	F	F
Grado di Protezione IP []	IP21	IP21	IP21	IP21	IP21	IP21	IP21	IP21	IP21	IP21	IP21	IP21	IP21

(1) I motori sono forniti di serie con collegamento a stella (Y), è possibile da parte del cliente la riconfigurazione a triangolo (Δ).

(2) I valori di corrente indicati sono riferiti alla tensione di 400V. Per valori di corrente con connessione a triangolo moltiplicare i valori per 1,732.

(3) La tensione di alimentazione standard è adatta per reti 380-400V/220-230V.

L'organo include un ventilatore, 1~220...240V, 50/60Hz.

Disponibile su richiesta tensione alimentazione ventilatore 115V.

60Hz													
VVVF 1800 rpm 4 Poli AC2 1800/450 rpm 4/16 Poli													
Potenza Nominale Asincrona [kW]													
	VVVF 8,2	VVVF 10	VVVF 12	VVVF 15	VVVF 18	VVVF 22	VVVF 27	VVVF 33	AC2 8,2	AC2 10	AC2 12	AC2 15	AC2 18
Parametri Motore													
Tensione Nominale (collegamento stella) ^{(1) (3)} [V]	400	400	400	400	400	400	400	400	400	400	400	400	400
Frequenza [Hz]	60	60	60	60	60	60	60	60	60	60	60	60	60
Giri Sincroni [rpm]	1800	1800	1800	1800	1800	1800	1800	1800	1800/450	1800/450	1800/450	1800/450	1800/450
Giri Asincroni [rpm]	1700	1710	1748	1774	1778	1779	1782	1781	1670/362	1664/373	1645/360	1650/358	1648/361
Corrente Nominale ⁽²⁾ [A]	19,2	21,5	25,5	27	35	44	55	65	19,2/15	22/18,4	31/18	40/24	49/26
Coppia Nominale [Nm]	46	56	65	81	97	118	145	177	47	57	68	87	104
Fattore di Potenza cos φ []	0,75	0,76	0,76	0,84	0,84	0,85	0,84	0,86	0,76	0,80	0,75	0,76	0,76
Corrente Avviamento [A]	110	131	150	128	160	229	301	432	70	105	120	103	128
Coppia Avviamento [Nm]	105	125	163	160	176	230	335	400	110	147	159	199	239
Ciclo di Lavoro [%]	60	60	60	60	60	60	60	60	30+10	30+10	30+10	30+10	30+10
Avviamenti ora [s/h]	240	240	240	240	240	240	240	240	180	180	180	180	180
Classe di Isolamento []	F	F	F	F	F	F	F	F	F	F	F	F	F
Grado di Protezione IP []	IP21	IP21	IP21	IP21	IP21	IP21	IP21	IP21	IP21	IP21	IP21	IP21	IP21

(1) I motori sono forniti di serie con collegamento a stella (Y), è possibile da parte del cliente la riconfigurazione a triangolo (Δ).

(2) I valori di corrente indicati sono riferiti alla tensione di 400V. Per valori di corrente con connessione a triangolo moltiplicare i valori per 1,732.

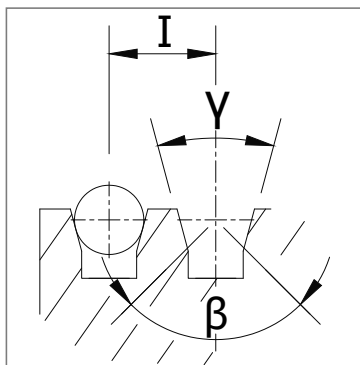
(3) La tensione di alimentazione standard è adatta per reti 380-400V/220-230V.

L'organo include un ventilatore, 1~220...240V, 50/60Hz.

Disponibile su richiesta tensione alimentazione ventilatore 115V.

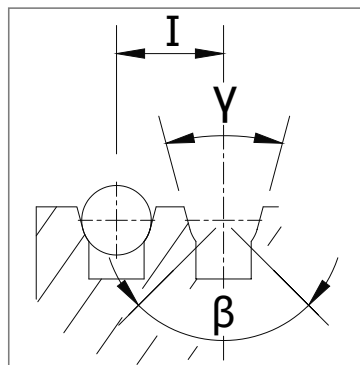
Sistema Avvolgimento	Puleggia di Trazione		n° gole x Max D	Interasse gole
	D [mm]	E [mm]	n° x mm	l [mm]
ESW	520	176	7xD10	24
	520	176	6xD13	30
	520	176	10xD10	16
	520	176	9xD11	18
	520	176	9xD12	18
	520	176	8xD13	19
	600	160	9xD10	16
	600	160	8xD11	18
	600	160	8xD12	18
	600	160	8xD13	19
	600	160	6xD14	22
	600	160	6xD15	22
	650	160	9xD10	16
	650	160	8xD11	18
	650	160	8xD12	18
	CSW	650	160	8xD13
650		160	6xD14	22
650		160	6xD15	22
650		160	6xD16	22
690		160	9xD10	16
690		160	8xD11	18
690		160	8xD12	18
690		160	8xD13	19
690		160	6xD14	22
690		160	6xD15	22
690		160	6xD16	22
750		160	9xD10	16
750		160	8xD11	18
750		160	8xD12	18
750		160	8xD13	19
750		160	6xD14	22
750	160	6xD15	22	
750	160	6xD16	22	

VCI



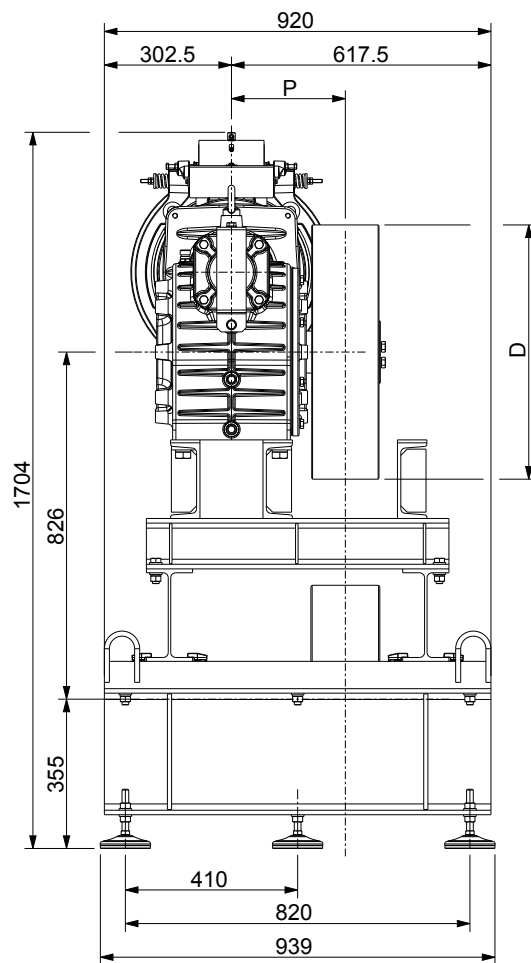
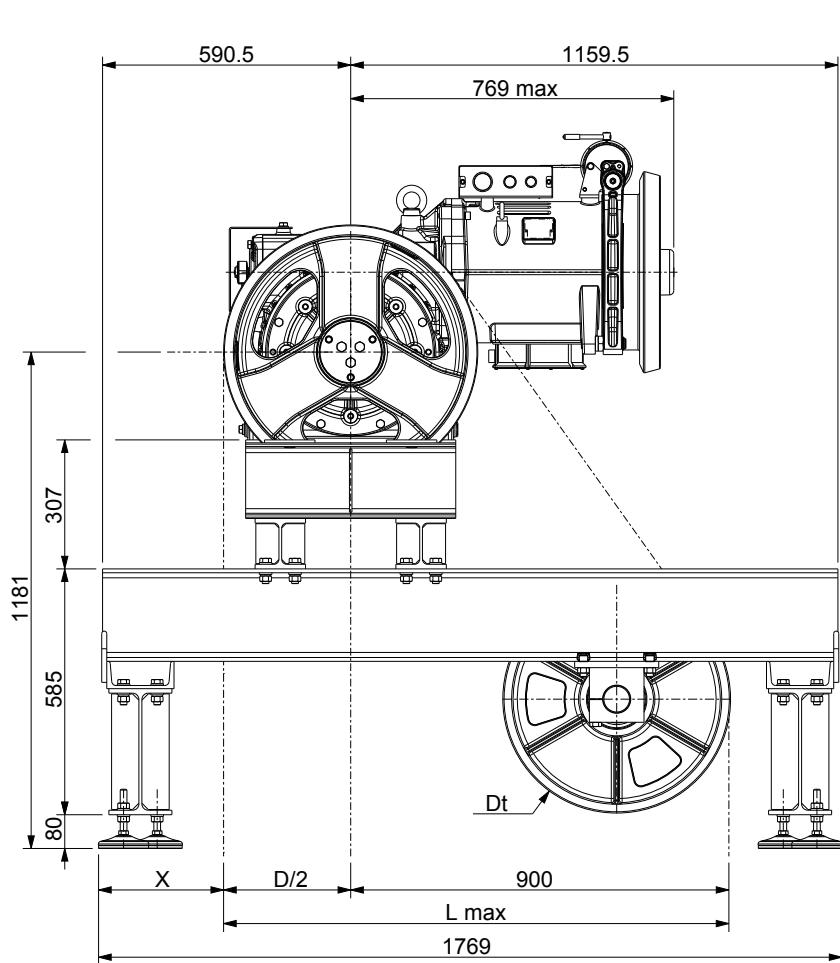
Gole a V con sottointaglio

UCI



Gole a U con sottointaglio

γ = angolo gola
 β = angolo sottointaglio
 I = interasse gole

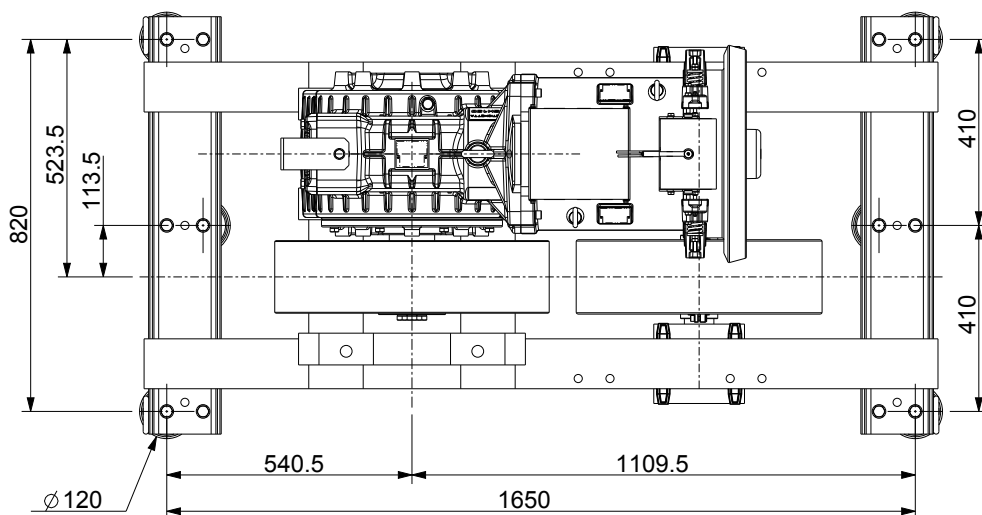


XTE3988 (tamponi antivibranti inclusi)
 Massimo peso del telaio: 565 kg (telaio + puleggia deviazione + tamponi antivibranti)

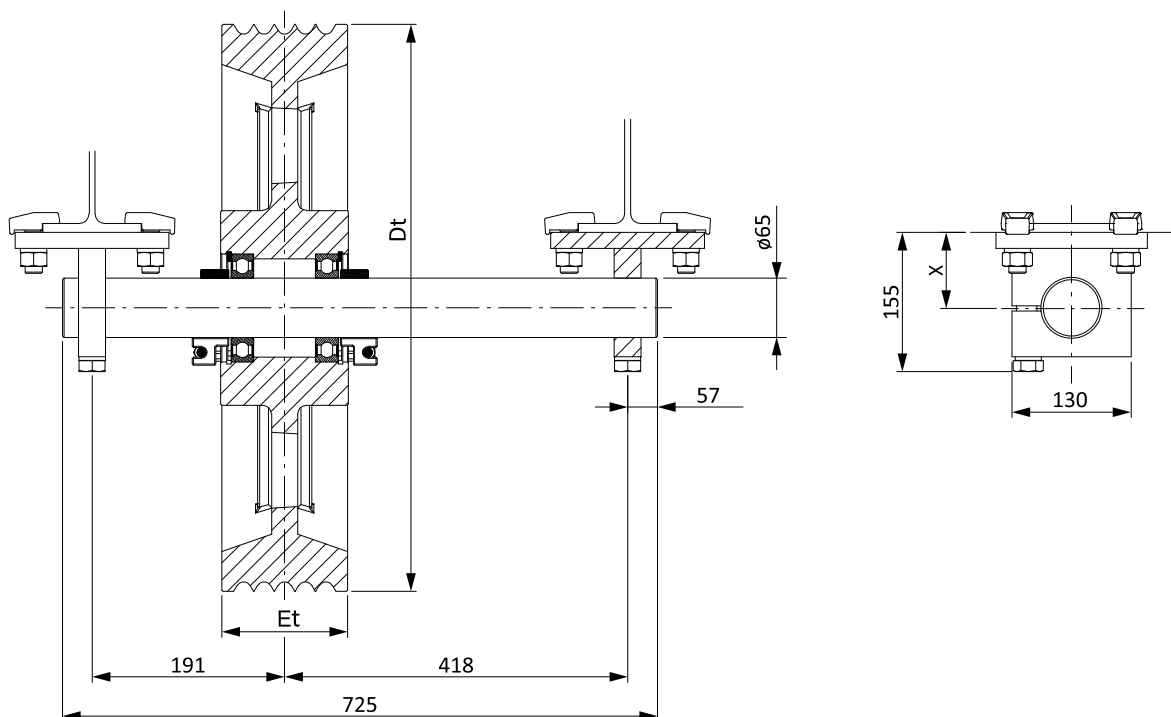
CONFIGURAZIONE TAMPONI ANTIVIBRANTI

Puleggia di Trazione	X	L Max
D [mm]	[mm]	[mm]
520	340	1160
600	300	1200
650	275	1225
690	255	1245
750	225	1275

Codice tamponi	Dimensione
TAI0111	D.120x32



PULEGGE DI DEVIAZIONE E NUMERO GOLE PER DIAMETRO FUNI



Puleggia di Deviazione		n° gole x Max D	Interasse gole	Distanza	Lunghezza	Forza
Dt [mm]	Et [mm]	n° x mm	l [mm]	X [mm]	L [mm]	F Max [kN]
534	124	7xD10	16	72+90	725	23
		6xD12	18	72+90	725	23
		6xD13	19	72+90	725	23
	164	10xD10	16	72+90	725	24,2
		8xD12	18	72+90	725	24,2
		8xD13	19	72+90	725	24,2
656	186	11xD10	16	122	725	24,9
		10xD12	18	122	725	24,9
		9xD13	19	122	725	24,9
		8xD16	22	122	725	24,9





by
SICOR ITALY
AN  COMPANY

Sicor Italy S.R.L.

Viale Caproni, 32 Rovereto (TN) - Italy · Tel: +39 0464 484 111 · info@sicoritaly.com

www.sicoritaly.com