

SH130

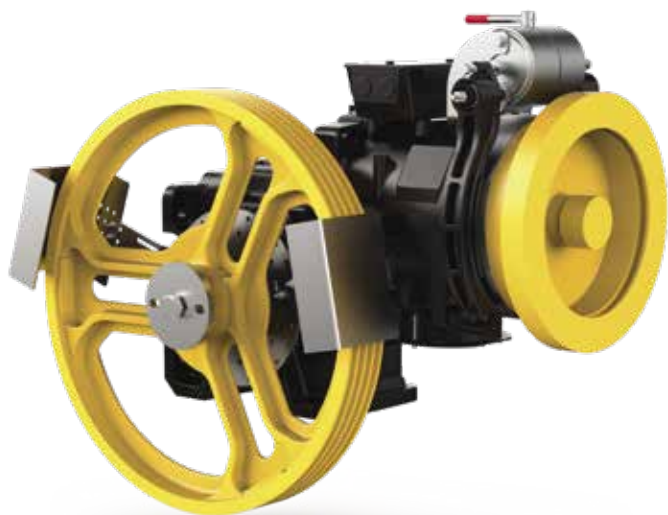
GEARED MACHINES SH SERIES



Modelo	Para capacidad de hasta	Rango velocidad síncrona		Diámetro poleas de tracción	Carga estática máx.
	[kg]	50Hz [m/s]	60Hz [m/s]	[mm]	[kN-kg]
SH130 	550	0,32 ... 3,51	0,39 ... 4,21	320,360,400,450,480,520,550,600,650,700	25,5 - 2600

Suspensión 1: 1



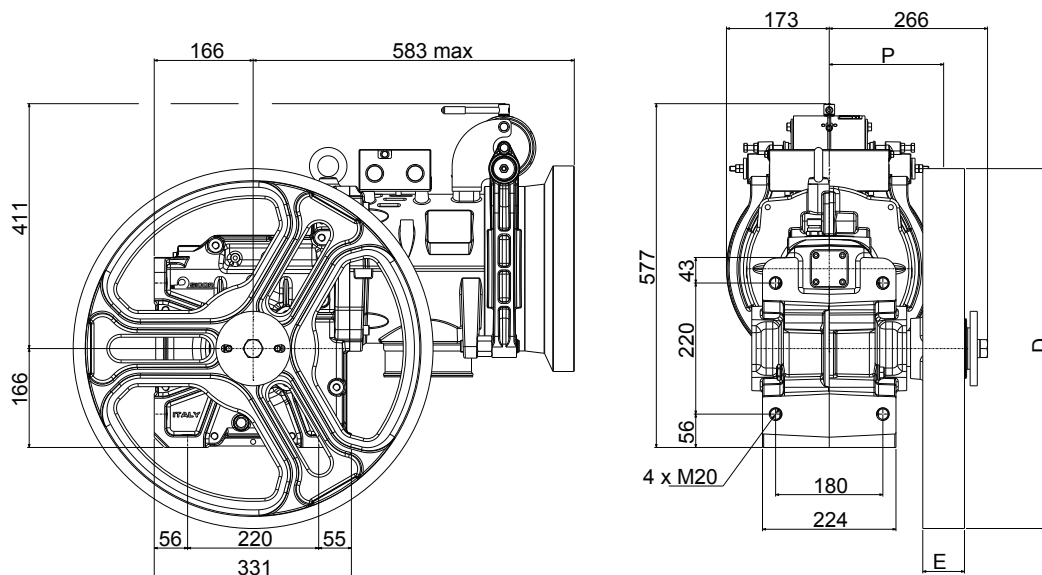


- Carga estática máxima **25,5 kN - 2600 kg**
- Gama potencias 50 Hz 4 polos VVVF **4 ÷ 7,5 kW**
- Gama potencias 50 Hz 4/16 polos **4 ÷ 5,5 kW**
- Gama potencias 50 Hz 6 polos VVVF **2,7 ÷ 4,2 kW**
- Gama potencias 50 Hz 6/16 polos **2,7 ÷ 3,6 kW**
- Gama potencias 60 Hz 4 polos VVVF **4,4 ÷ 8,2 kW**
- Gama potencias 60 Hz 4/16 polos **4,4 ÷ 6 kW**
- Gama potencias 60 Hz 6 polos VVVF **4 ÷ 4,7 kW**
- Relación de reducción **1/52; 1/45; 1/43; 1/37; 2/43**
- Peso del reductor **250 kg**
- Capacidad de aceite **3,7 l**
- Reductor Dcho o Izq (visto desde el motor) **Foto reductor Izq**

Los valores de eficiencia global del reductor se indican en la parte inferior de cada tabla de "características"

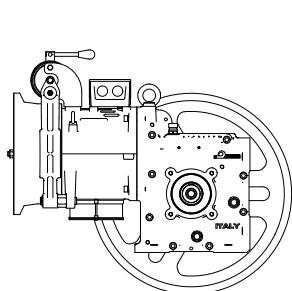
Los valores de eficiencia del motor se indican en la tabla "datos motor"

DIMENSIONES

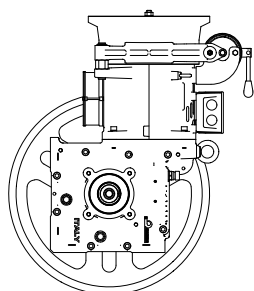


Sistema de enrollamiento	Polea de tracción		Dimensión	Carga*)	Dir. Carga estática
	D [mm]	E [mm]			
ESW	340	116	205	22 - 2250	
	320	76	195	25,5 - 2600	
	360	70	192	25,5 - 2600	
	400				
CSW	450	70/90	192/197	25,5 - 2600/23,5 - 2400	
	480				
	520				
	550	70/90	192/197	25,5 - 2600/23,5 - 2400	
	600	70	192	25,5 - 2600	
	650				
	700				

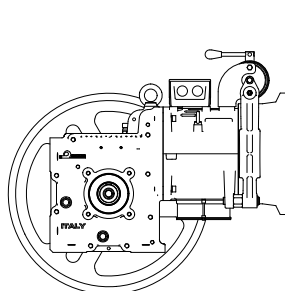
*) Carga estática máxima. CSW: Sistema de enrollamiento convencional. ESW: Sistema de enrollamiento cruzado (patentado)



horizontal izq



vertical



horizontal dcho

Electroimán freno		
[V]	[A]	[W]
24	5,25	126
48	2,30	110
60	1,77	106
80	1,50	120
110	1,02	112
200	0,63	126

		50Hz				60Hz				50Hz				60Hz		
		VVVF 1500 rpm 4 Polos AC2 1500/375 rpm 4/16 Polos				VVVF 1800 rpm 4 Polos AC2 1800/450 rpm 4/16 Polos				VVVF 1000 rpm 6 Polos AC2 1000/375 rpm 6/16 Polos				VVVF 1200 rpm 6 Polos AC2 1200/450 rpm 6/16 Polos		
		Potencia motor [kW]														
		VVVF AC2 4	VVVF AC2 5,5	VVVF 7,5		VVVF AC2 4,4	VVVF AC2 6	VVVF 8,2		VVVF AC2 2,7	VVVF AC2 3,6	VVVF 4,2		VVVF AC2 4	VVVF 4,7	
R.R.	Ø Polea de tracción	Velocidad síncrona	Capacidad máx.			Velocidad síncrona	Capacidad máx.			Velocidad síncrona	Capacidad máx.			Velocidad síncrona	Capacidad máx.	
[i]	[mm]	[m/s]	[kg]	[kg]	[kg]	[m/s]	[kg]	[kg]	[kg]	[m/s]	[kg]	[kg]	[kg]	[m/s]	[kg]	[kg]
1/52	320	0,48	750	--	--	0,58	750	--	--	0,32	750	--	--	0,39	750	--
1/52	360	0,54	750	--	--	0,65	750	--	--	0,36	750	--	--	0,43	750	--
1/45	320	0,56	750	--	--	0,67	750	--	--	0,37	750	--	--	0,45	750	--
1/43	320	0,58	750	--	--	0,70	720	750	--	0,39	750	--	--	0,47	750	--
1/52	400	0,60	750	--	--	0,72	680	750	--	0,40	750	--	--	0,48	750	--
1/45	360	0,63	740	750	--	0,75	670	750	--	0,42	750	--	--	0,50	750	--
1/43	360	0,66	710	750	--	0,79	640	750	--	0,44	720	750	--	0,53	750	--
1/37	320	0,68	695	750	--	0,82	630	750	--	0,45	710	750	--	0,54	750	--
1/52	450	0,68	670	715	--	0,82	605	695	--	0,45	675	750	--	0,54	750	--
1/45	400	0,70	665	750	--	0,84	600	725	--	0,47	675	750	--	0,56	750	--
1/52	480	0,72	625	670	--	0,87	565	650	--	0,48	635	750	--	0,58	740	--
1/43	400	0,73	635	750	--	0,88	575	725	--	0,49	645	750	--	0,58	750	--
1/37	360	0,76	620	750	--	0,92	560	750	--	0,51	630	750	--	0,61	750	--
1/52	520	0,79	580	620	--	0,94	535	645	--	0,52	585	695	--	0,63	680	--
1/45	450	0,79	590	710	--	0,94	520	600	--	0,52	600	750	--	0,63	750	--
1/43	450	0,82	565	710	--	0,99	510	645	--	0,55	575	750	--	0,66	725	750
1/52	550	0,83	545	585	--	1,00	495	565	--	0,55	555	655	--	0,66	645	--
1/45	480	0,84	555	665	--	1,01	500	600	--	0,56	560	750	--	0,67	710	730
1/37	400	0,85	555	750	--	1,02	500	705	--	0,57	565	750	--	0,68	715	750
1/43	480	0,88	530	665	--	1,05	480	600	--	0,58	540	745	750	0,70	680	730
1/52	600	0,91	500	535	--	1,09	450	520	--	0,60	505	600	--	0,72	590	--
1/45	520	0,91	510	610	--	1,09	465	555	--	0,61	515	700	--	0,73	655	675
2/53	320	0,95	520	740	750	1,14	470	670	750	0,63	525	725	750	0,76	665	750
1/43	520	0,95	490	610	--	1,14	440	555	--	0,63	495	685	700	0,76	630	675
1/37	450	0,96	495	695	--	1,15	445	630	--	0,64	505	695	750	0,76	635	750
1/45	550	0,96	480	580	--	1,15	435	525	--	0,64	490	660	--	0,77	620	640
1/52	650	0,98	460	495	--	1,18	415	480	--	0,65	470	555	--	0,79	545	--
1/43	550	1,00	465	580	--	1,21	420	525	--	0,67	470	650	660	0,80	595	640
1/37	480	1,02	465	650	--	1,22	420	590	--	0,68	470	650	745	0,82	595	715
1/45	600	1,05	440	530	--	1,26	400	480	--	0,70	450	605	--	0,84	565	585
1/52	700	1,06	430	460	--	1,27	385	445	--	0,70	435	515	--	0,85	505	--
2/53	360	1,07	460	660	750	1,28	420	595	750	0,71	470	645	750	0,85	590	705
1/43	600	1,10	425	530	--	1,32	385	480	--	0,73	430	595	605	0,88	545	585
1/37	520	1,10	430	600	--	1,32	385	545	--	0,74	435	600	690	0,88	550	660
1/45	650	1,13	410	490	--	1,36	370	445	--	0,76	415	560	--	0,91	525	540
1/37	550	1,17	405	565	--	1,40	365	515	--	0,78	410	570	650	0,93	520	620
2/43	320	1,17	430	610	750	1,40	390	550	750	0,78	435	600	710	0,94	550	655
2/53	400	1,19	415	595	750	1,42	375	535	730	0,79	420	580	685	0,95	530	635
1/43	650	1,19	390	490	--	1,42	355	445	--	0,79	395	550	560	0,95	500	540
1/45	700	1,22	380	455	--	1,47	345	410	--	0,81	385	520	--	0,98	485	500
1/37	600	1,27	370	520	--	1,53	335	470	--	0,85	375	520	595	1,02	475	570
1/43	700	1,28	365	455	--	1,53	330	410	--	0,85	370	510	520	1,02	465	500
2/43	360	1,32	380	545	750	1,58	345	490	690	0,88	385	530	630	1,05	490	585
2/53	450	1,33	370	525	710	1,60	335	475	650	0,89	375	515	610	1,07	475	565

		50Hz				60Hz				50Hz				60Hz							
		VVVF 1500 rpm 4 Polos AC2 1500/375 rpm 4/16 Polos				VVVF 1800 rpm 4 Polos AC2 1800/450 rpm 4/16 Polos				VVVF 1000 rpm 6 Polos AC2 1000/375 rpm 6/16 Polos				VVVF 1200 rpm 6 Polos AC2 1200/450 rpm 6/16 Polos							
		Potencia motor [kW]																			
		VVVF AC2 4	VVVF AC2 5,5	VVVF 7,5					VVVF AC2 4,4	VVVF AC2 6	VVVF 8,2				VVVF AC2 2,7	VVVF AC2 3,6	VVVF 4,2			VVVF AC2 4	VVVF 4,7
R.R.	Ø Polea de tracción	Velocidad sincrona	Capacidad máx.			Velocidad sincrona	Capacidad máx.			Velocidad sincrona	Capacidad máx.			Velocidad sincrona	Capacidad máx.						
[i]	[mm]	[m/s]	[kg]	[kg]	[kg]	[m/s]	[kg]	[kg]	[kg]	[m/s]	[kg]	[kg]	[kg]	[m/s]	[kg]	[kg]	[kg]	[m/s]	[kg]	[kg]	
1/37	650	1,38	340	480	--	1,66	310	435	--	0,92	350	480	550	1,10	440	525					
2/53	480	1,42	345	495	665	1,71	315	445	610	0,95	350	485	570	1,14	445	530					
2/43	400	1,46	340	490	685	1,75	310	440	620	0,97	345	480	565	1,17	440	525					
1/37	700	1,49	315	445	--	1,78	285	405	--	0,99	325	445	510	1,19	410	490					
2/53	520	1,54	320	455	610	1,85	290	410	560	1,03	325	445	530	1,23	410	490					
3/47	320	1,60	315	455	635	1,93	290	410	575	1,07	320	445	525	1,28	405	485					
2/53	550	1,63	300	430	580	1,96	275	390	530	1,09	305	420	500	1,30	385	460					
2/43	450	1,64	305	435	610	1,97	275	390	550	1,10	310	425	505	1,32	390	465					
2/43	480	1,75	285	405	570	2,10	260	365	515	1,17	290	400	470	1,40	365	435					
2/53	600	1,78	275	395	530	2,13	250	355	485	1,19	280	385	455	1,42	355	425					
3/47	360	1,80	280	405	565	2,17	255	365	510	1,20	285	395	470	1,44	360	435					
2/43	520	1,90	260	375	525	2,28	240	340	475	1,27	265	370	435	1,52	335	405					
2/53	650	1,93	255	365	490	2,31	230	330	450	1,28	260	355	420	1,54	325	390					
3/47	400	2,01	255	360	510	2,41	230	325	460	1,34	255	355	420	1,60	325	390					
2/43	550	2,01	250	355	495	2,41	225	320	450	1,34	250	345	410	1,61	320	380					
2/53	700	2,07	235	340	455	2,49	215	305	415	1,38	240	330	390	1,66	305	360					
2/43	600	2,19	225	325	455	2,63	205	295	410	1,46	230	320	375	1,75	290	350					
3/47	450	2,26	225	320	450	2,71	205	290	410	1,50	230	315	375	1,80	290	345					
2/43	650	2,37	210	300	420	2,85	190	270	380	1,58	210	295	350	1,90	270	320					
3/47	480	2,41	210	300	425	2,89	190	270	385	1,60	215	295	350	1,93	270	325					
2/43	700	2,56	195	280	390	3,07	175	250	355	1,70	195	270	325	2,05	250	300					
3/47	520	2,61	195	280	390	3,13	175	250	355	1,74	195	275	325	2,09	250	300					
3/47	550	2,76	185	265	370	3,31	165	235	335	1,84	185	260	305	2,21	235	280					
3/47	600	3,01	170	240	340	3,61	150	215	305	2,01	170	235	280	2,41	215	260					
3/47	650	3,26	155	220	310	3,91	140	200	280	2,17	155	220	260	2,61	200	240					
3/47	700	3,51	145	205	290	4,21	130	185	260	2,34	145	200	240	2,81	185	220					

		50Hz				60Hz				50Hz				60Hz							
		Potencia motor [kW]																			
		VVVF AC2 4	VVVF AC2 5,5	VVVF 7,5					VVVF AC2 4,4	VVVF AC2 6	VVVF 8,2				VVVF AC2 2,7	VVVF AC2 3,6	VVVF 4,2			VVVF AC2 4	VVVF 4,7
R.R.	Par máx. de salida	Eficiencia reductor			Par máx. de salida	Eficiencia reductor			Par máx. de salida	Eficiencia reductor			Par máx. de salida	Eficiencia reductor							
[i]	[Nm]				[Nm]				[Nm]				[Nm]								
1/52	990	0,73	0,76	0,78	960	0,72	0,75	0,77	1110	0,73	0,76	0,77	1090	0,75	0,76						
1/45	980	0,75	0,78	0,80	890	0,74	0,77	0,79	1120	0,75	0,78	0,79	1080	0,77	0,78						
1/43	980	0,75	0,78	0,80	890	0,74	0,77	0,80	1120	0,75	0,78	0,79	1080	0,77	0,78						
1/37	960	0,76	0,79	0,82	870	0,75	0,78	0,81	1100	0,77	0,79	0,81	1060	0,79	0,80						
2/53	980	0,80	0,83	0,85	900	0,79	0,82	0,84	1060	0,80	0,82	0,84	1090	0,82	0,83						
2/43	960	0,81	0,84	0,86	880	0,80	0,83	0,86	1100	0,81	0,84	0,85	1070	0,83	0,84						
3/47	960	0,83	0,86	0,88	870	0,82	0,85	0,87	1100	0,83	0,86	0,87	1060	0,85	0,86						

Los valores de carga indicados en la tabla incluyen el peso de los cables.
Se debe restar el peso de los cables para conocer la capacidad teórica.
Posición reductor = Arriba. Contrapeso = 50%. Eficacia = 0,80.

		50Hz									
		VVVF 1500 rpm 4 Polos AC2 1500/375 rpm 4/16 Polos					VVVF 1000 rpm 6 Polos AC2 1000/375 rpm 6/16 Polos				
		Potencia nominal asíncrona [kW]									
		VVVF 4	VVVF 5,5	VVVF 7,5	AC2 4	AC2 5,5	VVVF 2,7	VVVF 3,6	VVVF 4,2	AC2 2,7	AC2 3,6
		Parámetros del motor									
Tensión nominal (conexión estrella) ^{(1) (3)}	[V]	400	400	400	400	400	400	400	400	400	400
Frecuencia	[Hz]	50	50	50	50	50	50	50	50	50	50
Revoluciones síncronas	[rpm]	1500	1500	1500	1500/375	1500/375	1000	1000	1000	1000/375	1000/375
Revoluciones asíncronas	[rpm]	1423	1424	1450	1359/276	1359/280	955	962	974	893/268	917/270
Corriente nominal ⁽²⁾	[A]	9,4	12,4	17,8	11,3/11,1	15/15,5	8,4	10,9	14,1	10,9/11,5	15/12,4
Par nominal	[Nm]	26,8	36,9	49,4	28,1	38,7	27	35,7	41,2	28,9	37,2
Factor de potencia cos φ	[]	0,76	0,78	0,72	0,64	0,69	0,61	0,62	0,54	0,52	0,5
Corriente de arranque	[A]	41	51	95	39	52	30	43	63	29	39
Par de arranque	[Nm]	54	78	120	79	94	46	80	100	69	98
Ciclo de trabajo	[%]	60	60	60	30+10	30+10	60	60	60	30+10	30+10
Arranques por hora	[s/h]	240	240	240	180	180	240	240	240	180	180
Clase de aislamiento	[]	F	F	F	F	F	F	F	F	F	F
Grado de protección IP	[]	IP21	IP21	IP21	IP21	IP21	IP21	IP21	IP21	IP21	IP21

(1) Los motores se suministran de serie con conexión estrella (Y), y el cliente puede realizar una reconfiguración a delta (Δ).

(2) Los valores de corriente indicados se refieren a una tensión de 400 V. Para los valores de corriente con conexión delta, se deben multiplicar los valores por 1,732.

(3) La tensión de alimentación estándar es adecuada para redes de 380-400 V/220-230 V

El reductor incluye un ventilador, 1~220...240 V, 50/60 Hz.

Bajo pedido, tensión de alimentación del ventilador de 115 V.

		60Hz								
		VVVF 1800 rpm 4 Polos AC2 1800/450 rpm 4/16 Polos					VVVF 1200 rpm 6 Polos AC2 1200/450 rpm 6/16 Polos			
		Potencia nominal asíncrona [kW]								
		VVVF 4,4	VVVF 6	VVVF 8,2	AC2 4,4	AC2 6	VVVF 4	VVVF 4,7	AC2 4	
		Parámetros del motor								
Tensión nominal (conexión estrella) ^{(1) (3)}	[V]	400	400	400	400	400	400	400	400	
Frecuencia	[Hz]	60	60	60	60	60	60	60	60	
Revoluciones síncronas	[rpm]	1800	1800	1800	1800/450	1800/450	1200	1200	1200/450	
Revoluciones asíncronas	[rpm]	1714	1708	1741	1606/330	1680/380	1138	1160	1096/318	
Corriente nominal ⁽²⁾	[A]	10,2	15,2	19	11,8/10	18/14	12,4	15,4	18,7/14,3	
Par nominal	[Nm]	24,5	33,5	45	26,2	34,1	33,6	38,7	34,8	
Factor de potencia cos φ	[]	0,75	0,7	0,72	0,63	0,78	0,6	0,55	0,58	
Corriente de arranque	[A]	48	70	88	39	46	49	67	--	
Par de arranque	[Nm]	44	70	101	64	73	62	74	--	
Ciclo de trabajo	[%]	60	60	60	30+10	30+10	60	60	30+10	
Arranques por hora	[s/h]	240	240	240	180	180	240	240	180	
Clase de aislamiento	[]	F	F	F	F	F	F	F	F	
Grado de protección IP	[]	IP21	IP21	IP21	IP21	IP21	IP21	IP21	IP21	

(1) Los motores se suministran de serie con conexión estrella (Y), y el cliente puede realizar una reconfiguración a delta (Δ).

(2) Los valores de corriente indicados se refieren a una tensión de 400 V. Para los valores de corriente con conexión delta, se deben multiplicar los valores por 1,732.

(3) La tensión de alimentación estándar es adecuada para redes de 380-400 V/220-230 V

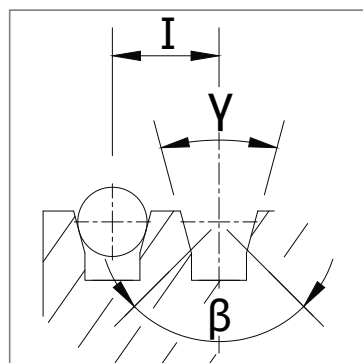
El reductor incluye un ventilador, 1~220...240 V, 50/60 Hz.

Bajo pedido, tensión de alimentación del ventilador de 115 V.

POLEAS DE TRACCIÓN Y NÚMERO DE GARGANTAS POR DIÁMETRO CABLES

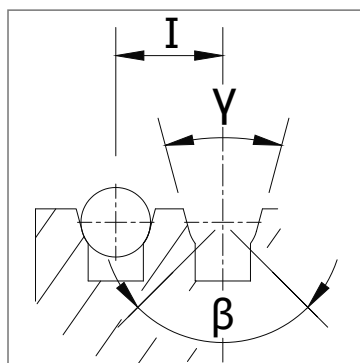
Sistema de enrollamiento	Polea de tracción		n.º gargantas x máx. D	Distancia entre gargantas
	D [mm]	E [mm]	nº x mm	l [mm]
CSW	320	76	5xD8	14
	340	116	6xD8	20
	360	70	5xD8	14
	360	70	4xD9	17
	400	70	5xD8	14
	400	70	4xD9	17
	400	70	4xD10	17
	450	70	5xD8	14
	450	70	4xD9	17
	450	70	4xD10	17
	450	70	4xD11	17
	480	70/90	5xD8/6xD8	14
	480	70/90	4xD9/5xD9	17
	480	70/90	4xD10/5xD10	17
	480	70/90	4xD11/5xD11	17
	480	70/90	3xD12/4xD12	19
	520	70/90	5xD8/6xD8	14
	520	70/90	4xD9/5xD9	17
	520	70/90	4xD10/5xD10	17
	520	70/90	4xD11/5xD11	17
	520	70/90	3xD12/4xD12	19
	520	70/90	3xD13/4xD13	19
	550	70/90	5xD8/6xD8	14
	550	70/90	4xD9/5xD9	17
	550	70/90	4xD10/5xD10	17
	550	70/90	4xD11/5xD11	17
	550	70/90	3xD12/4xD12	19
	550	70/90	3xD13/4xD13	19
	600	70	5xD8	14
	600	70	4xD9	17
	600	70	4xD10	17
	600	70	4xD11	17
	600	70	3xD12	19
	600	70	3xD13	19
	650	70	5xD8	14
	650	70	4xD9	17
	650	70	4xD10	17
	650	70	4xD11	17
	650	70	3xD12	19
	650	70	3xD13	19
700	70	5xD8	14	
700	70	4xD9	17	
700	70	4xD10	17	
700	70	4xD11	17	
700	70	3xD12	19	
700	70	3xD13	19	

VCI



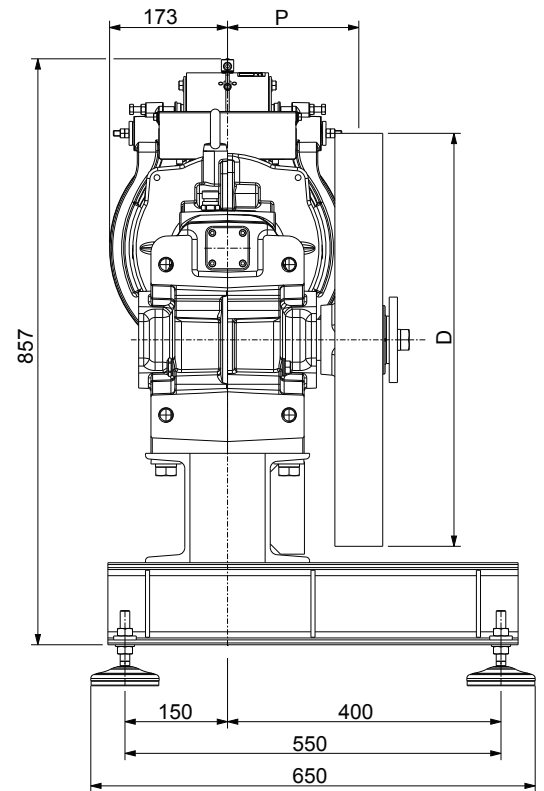
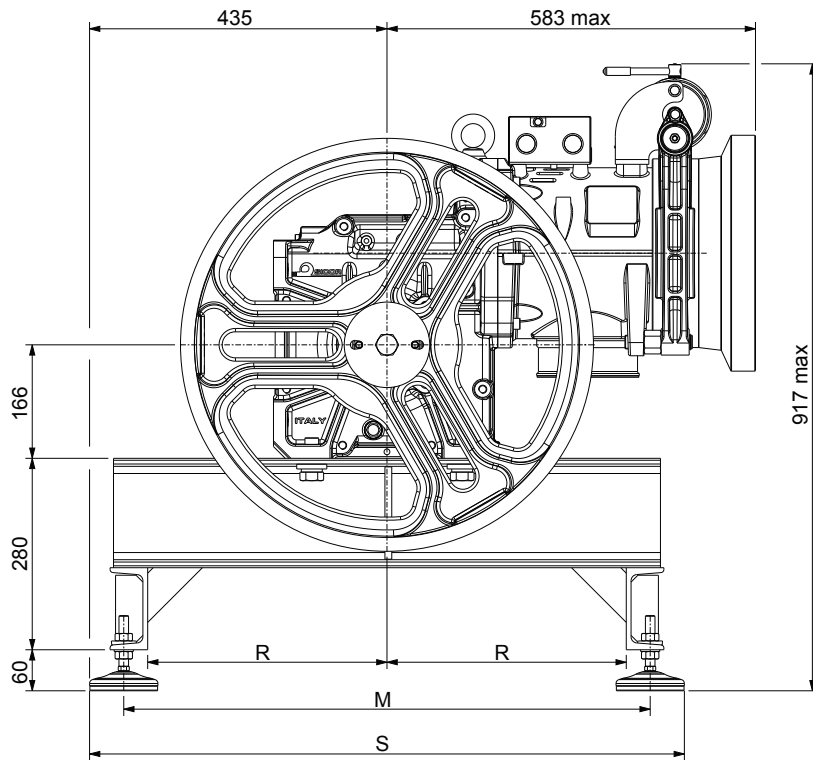
Gargantas en V con subranura

UCI



Gargantas en U con subranura

γ = ángulo de garganta
 β = ángulo de subranura
 I = distancia entre gargantas

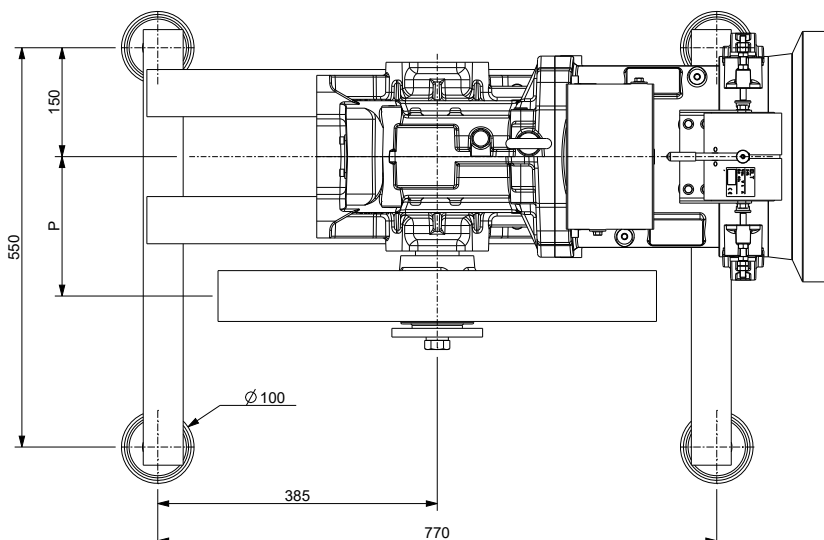


Código bancadas	M [mm]	R [mm]	S [mm]
XTE3020	770	350	870
XTE3021	540	235	640

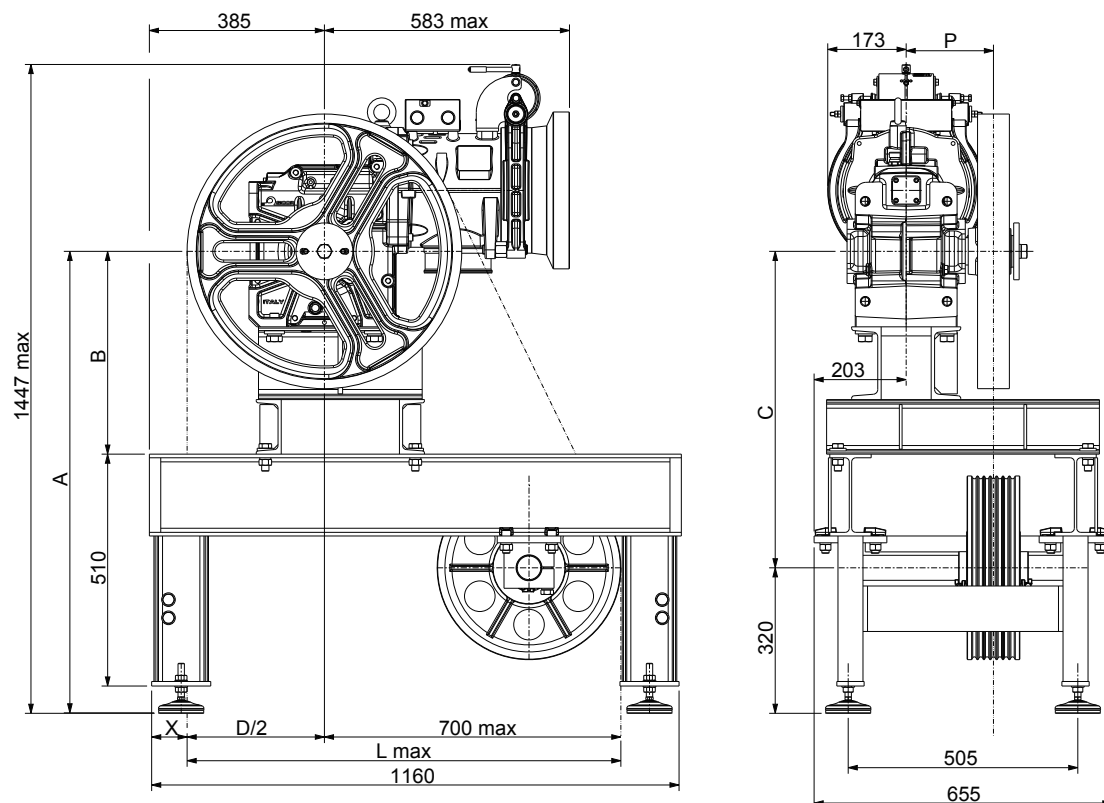
XTE3020 (D 320-600) - **XTE3021** (D 650-700) (silentblocks incluidos)

Peso de las bancadas: (XTE3020) 53 kg, (XTE3021) 48 kg (bancadas + silentblocks)

CONFIGURACIÓN DE LOS SILENTBLOCKS



Código silentblocks	Dimensión [mm]
TAI0110	D.100x28



Polea de tracción	X	L máx.
D [mm]	[mm]	[mm]
360	200	880
400	180	900
450	155	925
480	140	940
520	120	960
550	105	975
600	80	1000

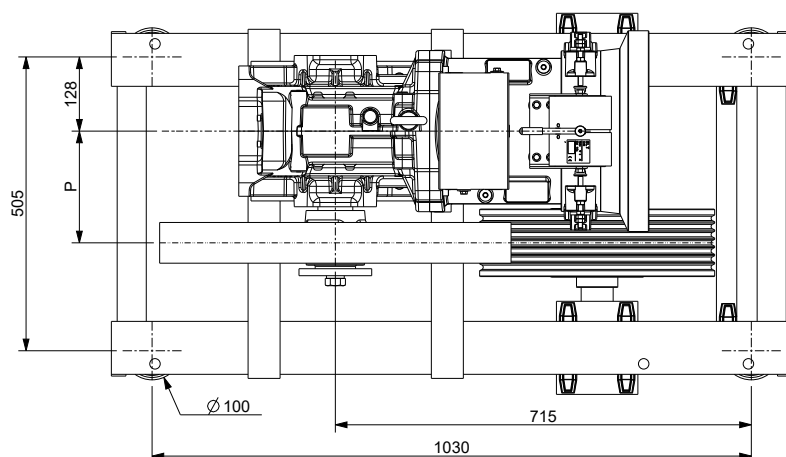
Polea de desvío	A	B	C
Dt [mm]	[mm]	[mm]	[mm]
400	1016	280	696
450	1016	280	696
520	1036	300	716

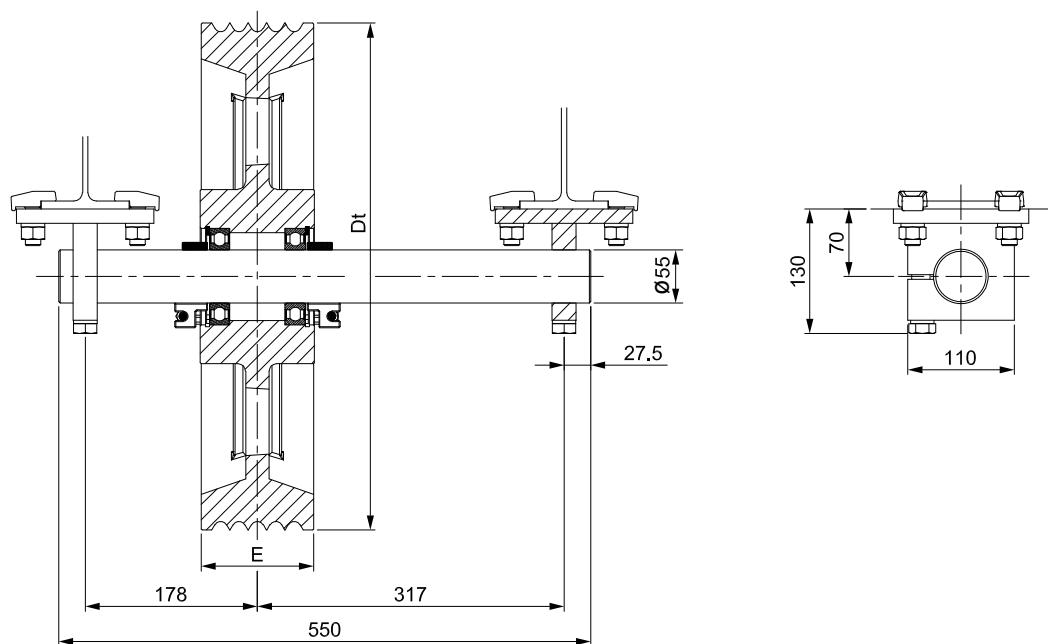
XTE3022 (Dt 400-450) - XTE3023 (Dt 520) (silentblocks incluidos)

Peso de las bancadas: (XTE3022) 138 kg, (XTE3023) 148 kg (bancadas + polea de desvío + silentblocks)

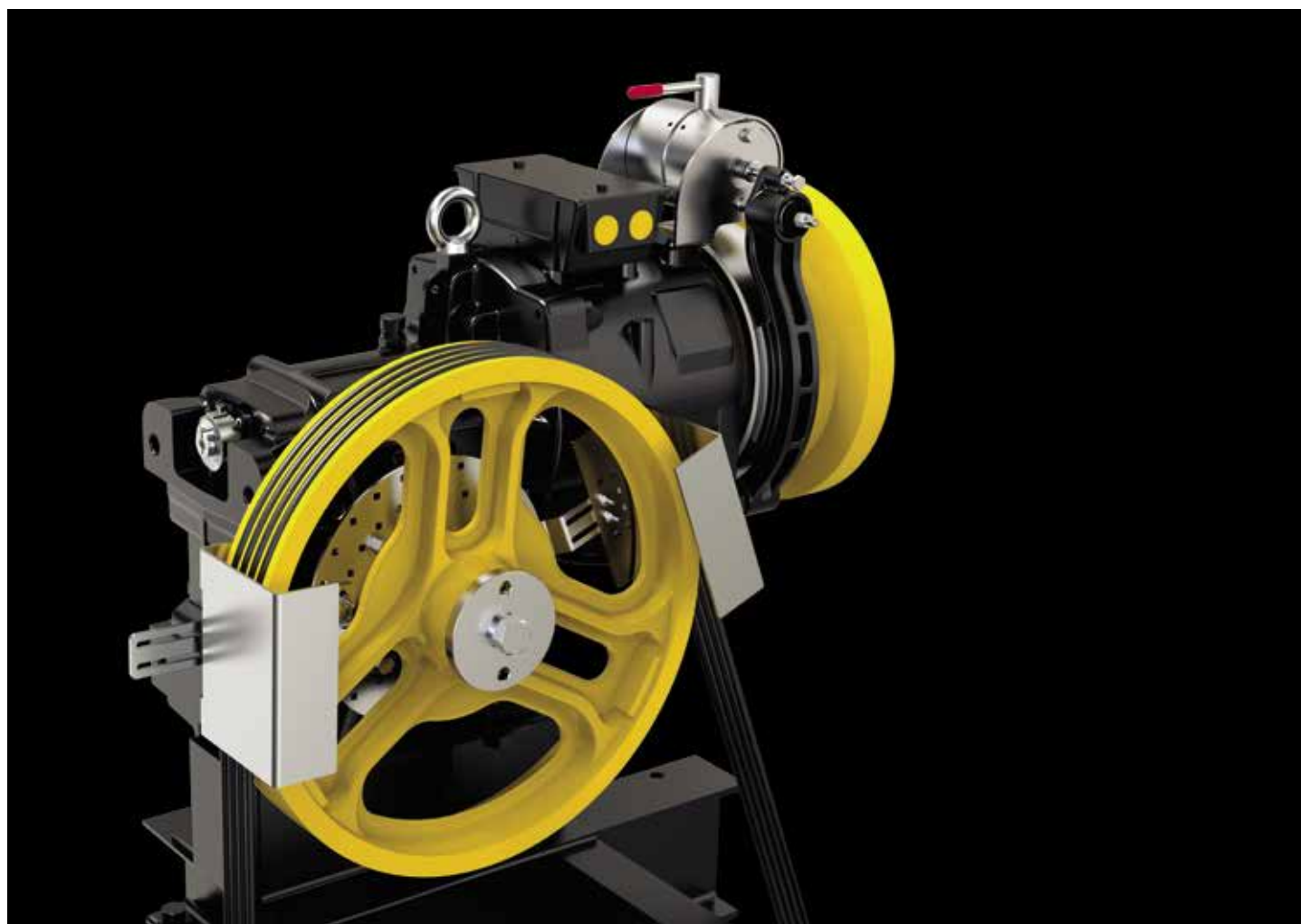
CONFIGURACIÓN DE LOS SILENTBLOCKS

Código silentblocks	Dimensión
	[mm]
TAI0110	D.100x28





Polea de desvío		N.º gargantas x máx. D	Distancia entre gargantas
Dt [mm]	E [mm]	nº x mm	l [mm]
400	116	7xD8	14
450	116	6xD11	17
520	116	5xD13	19





by
SICOR ITALY
AN  ELEVANTIS COMPANY

Sicor Italy S.R.L.

Viale Caproni, 32 Rovereto (TN) - Italy · Tel: +39 0464 484 111 · info@sicoritaly.com

www.sicoritaly.com